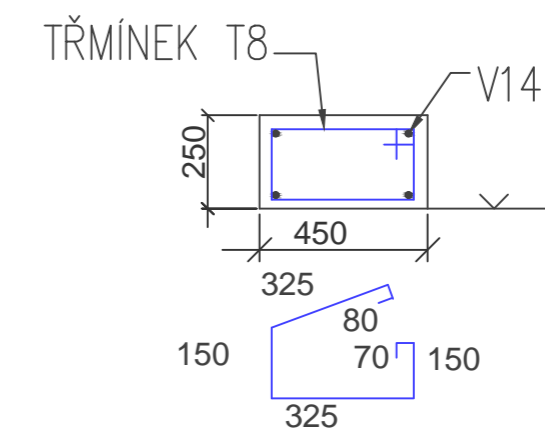


TÁHLO



TŘMÍNEK T8-1100mm, PO 300mm

výpis výztuže

POL.	PROFIL	DĚLKA mm	KS	DĚLKA CELK.	HMOTNOST kg		
					V14	T8	MŘÍŽOVINA
1	V14	8 650	8	69,2	52,06		
2	V14	7 150	16	114,4	86,02		
3	V14	1 800	16	28,8	34,80		
4	T8	1 100	156	171,6	67,7		
OCEL.SVAŘ.MŘÍŽ. Ø6/150x150				140m ²			

LEGENDA

- ODVĚTRÁNÍ KRBU V PODLAZE
- PŘÍVOD VODY
- PŘÍVOD ELEKTRICKÉ ENERGIE
- LEŽATÁ KANALIZACE

PŘÍVOD TEPLA BUDE ŘEŠEN DODAVATELEM TEPELNÉHO ČERPADLA

PROSTUPY PRO VODU, KANALIZACI A ODVĚTRÁNÍ VIZ PROJEKT ZDRAVOTECHNIKY

PŘED BETONÁŽÍ DO ZÁKLADOVÉ SPÁRY ULOŽIT ZEMNÍ PÁSEK FeZn30x4mm, VIZ PROJEKT ČÁSTI ELEKTRO

Projektant	ing. Jana Gerčáková	Ing. Jana Gerčáková PROJEKČNÍ KANCELÁŘ Havířská 4, Moravská Ostrava	
Investor	Petr Hanusek a Adriana, Bohumín		
kat. území	Horní Lutyně		
par. číslo	2710/19		
Stavba :	RODINNÝ DŮM – NOVOSTAVBA	Datum	02/2013
	vč. přípojek, sjezdu na pozemek, žumpy a úpravy oplocení	Stupeň	DSŘ
	stavební část	Měřítko	1:50
Název	ZÁKLADY	Výkres č.	3