

Dobrý den,

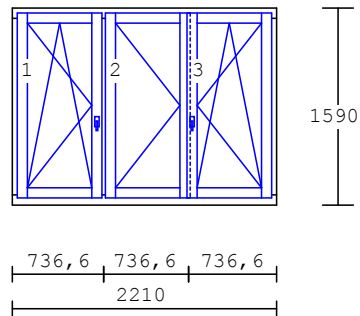
V našem bytě na Praze 10 (Gruzínska ulice 1384/3, 3 patro s výtahem) plánujeme cca v Únoru 2014 vyměnit stávající stará jednoduchá dřevěná okna za nová plastová a z tohoto důvodu se na vaši a další firmy obracíme se žádostí o cenovou nabídku dle přiložených informací s popisem nabízeného řešení a volitelného příslušenství. V případě potřeby mě kontaktujte na telefonu 603412364 nebo e-mailem.

Nabídka musí zahrnovat kompletní služby tj. zaměření, konzultace, zpracování finální nabídky, doprava s potenciálním výnosem, demontáž a likvidaci stávajících oken a odpadu, montáž nových oken/parapetů/žaluzií/síťek/kování/atd., zednický začíštění, atd.

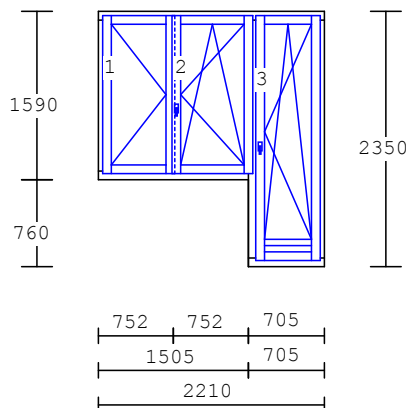
Požadavky:

- Orientace bytu je východ-západ v rušné lokalitě, nezateplený bytový dům ze šedesátých let, suchý a teplý po kompletní rekonstrukci cca před 1 rokem
- Jedná se o 4 okenní výplně:

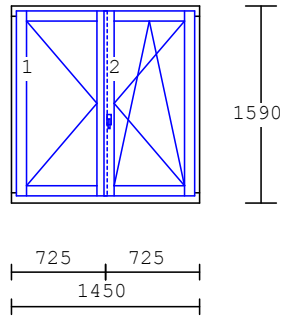
- o **Dětský pokoj** – trojkřídlé okno, levé křídlo otevírací s ventilací a sítčkou proti hmyzu, pravá část dvoukřídlá otevírací bez sloupku, orientace pokoje na západ



- o **Ložnice** – balkónová sestava, balkonové dveře na pravý straně, dvoukřídlé okno bez sloupku - levé křídlo otevírací a pravé křídlo otevírací s ventilací a sítčkou proti hmyzu, orientace pokoje na západ



- **Kuchyň** –právé křídlo se sítkou proti hmyzu, orientace pokoje na východ



- **Obývací pokoj** – sestava totožná s ložnicí, orientace východ

- Naše představa (konkrétní nabídku necháme na vás):

- Plastová okna s falcem s izolačním čirým dvojsklem, tepelná prostupnost  $\leq U=1.3$  W/m<sup>2</sup>K a útlum  $\geq 35$  dB pro celé okno (nejenom sklo)
- Dvoubarevná úprava - zvenčí v bílé barvě a zevnitř dřevěný dekor cca ladící s podlahou (tmavě hnědý ořech)
- Vnitřní parapety korespondující s vnitřní barvou okna (aktuálně máme po rekonstrukci bílé 13cm, chceme malinko širší 15-17cm, možné je i ponechání), venkovní parapety k výměně (19cm) dle používaného standardu napr. bílé ALU
- Vnitřní žaluzie na všechna okna, pravděpodobně hliníkové v dekoru dřeva nebo mědi
- Kování na okna nějaký standard
- Kliky na okna nějaký standard, balkonové dveře by jsme chtěli uzamykatelné kvůli dětem ak ovšem kliky neumistujete standardně nějak výš napr. 130cm

- Prosíme o informaci k:

- Možném termínu dodání, požadovaných zálohách/platbách
- Certifikaci nabízených oken a instalačních partnerů
- Původu oken jestli nejste přímo výrobcem
- Době a krytí poskytované záruky
- Životnosti oken a požadavcích na údržbu

S pozdravem,

Tomáš Karabinoš