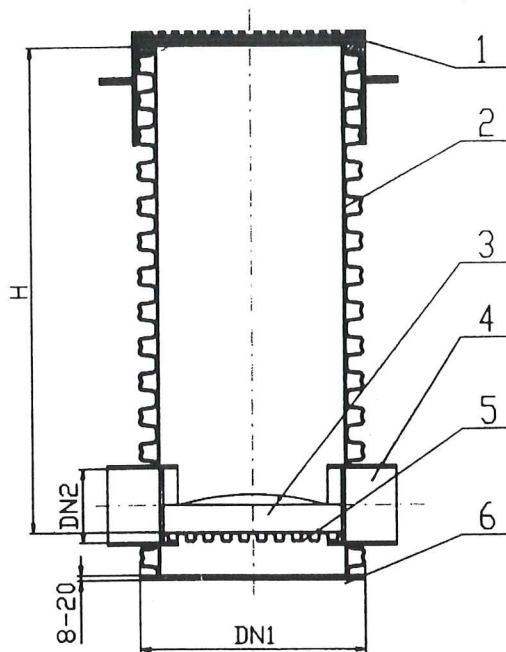


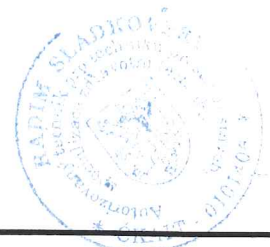
POZN: stoupačky 5 a 2 jsou vyvedeny nad střechu a ukončeny větrací hlavíci HL 805 DN 110



firma PROJEKTOVÁ A OBCHODNÍ KANCELÁŘ RADIM SLADKOVSKÝ	razítko Radim Sladkovský projektování: zdravotní instalace, vytápění, plyn Pátkovičská 428, Strakonice tel.: 383 335 607, 603 791 444 IČO: 625 18 968
adresa Pátkovičská 428, Strakonice 386 01	zjednávků formát měřítko datum
vypracoval Radim Sladkovský	výkres č. 2.
investor Ing. Jiří Kohout, Čelákovského 1124, Strakonice, Iva Kohoutová nám. Přátelství 2802/3, Tábors	poré
stavební úřad Zliv	obec: Zliv
adresa NOVOSTAVBA RD NA POZEMLKU P.Č. 1737/6 V K.Ú. ZLIV U ČESKÝCH BUDĚJOVIC Kanálizace – I.N.P.	



- 1 poklop plastový včetně rámu
- 2 korpus šachty, trouba DN 315 - DN 400
- 3 nástupnice
- 4 přípojné hrdlo
- 5 trouba
- 6 dno



firma	PROJEKTOVÁ A OBCHODNÍ KANCELÁŘ RADIM SLADKOVSKÝ		razítko	Radim Sladkovský projektování: zdravotní instalace, vytápění, plyn Ptákovická 428, Strakonice tel.: 383 335 607, 603 791 444 IČO: 625 18 968	
adresa	Ptákovická 428, Strakonice 386 01				
vypracoval	Radim Sladkovský <i>[Signature]</i>				
investor	Ing. Jiří Kohout, Čelakovského 1124, Strakonice, Ing. Iva Kohoutová nám. Přátelství 2802/3, Tábor				
stavební úřad	Zliv	Obec : Zliv			
akce	NOVOSTAVBA RD NA POZEMKU P.Č. 1737/6 V K.Ú. ZLIV U ČESKÝCH BUDĚJOVIC		zakázka		výkres č. 3. paré 6
adresa	Kanalizace - schéma revizní šachty		formát		
			měřítko	1 : 10	
			datum	11/2013	