

T/01 Skříň na chodbu

Čelní pohled
s dvířkami

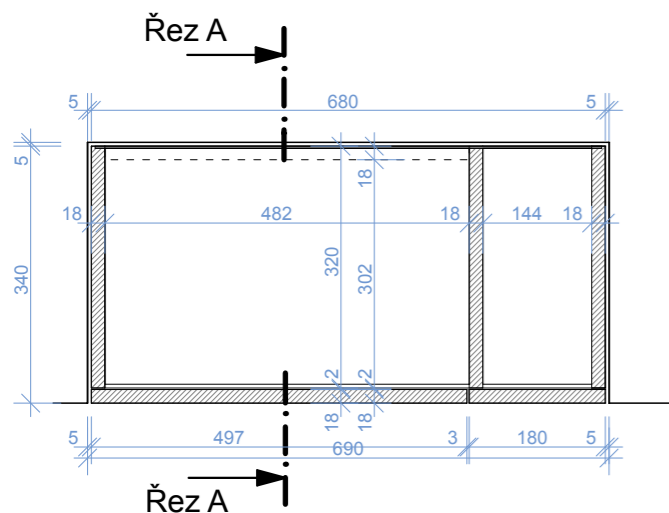
Řez A

Čelní pohled
bez dvířek

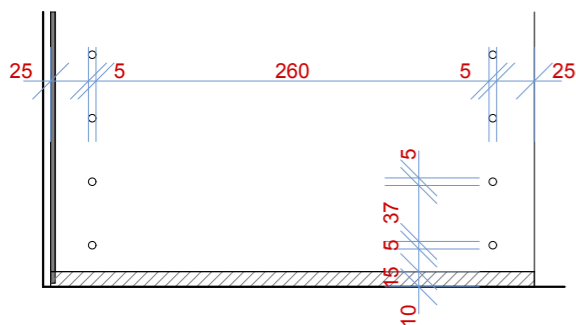
Řez A

Řez A-A

Půdorys

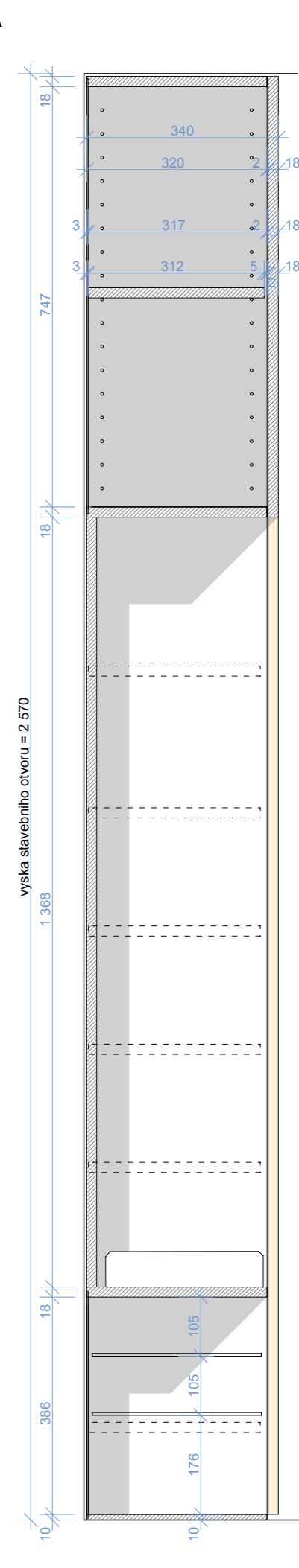
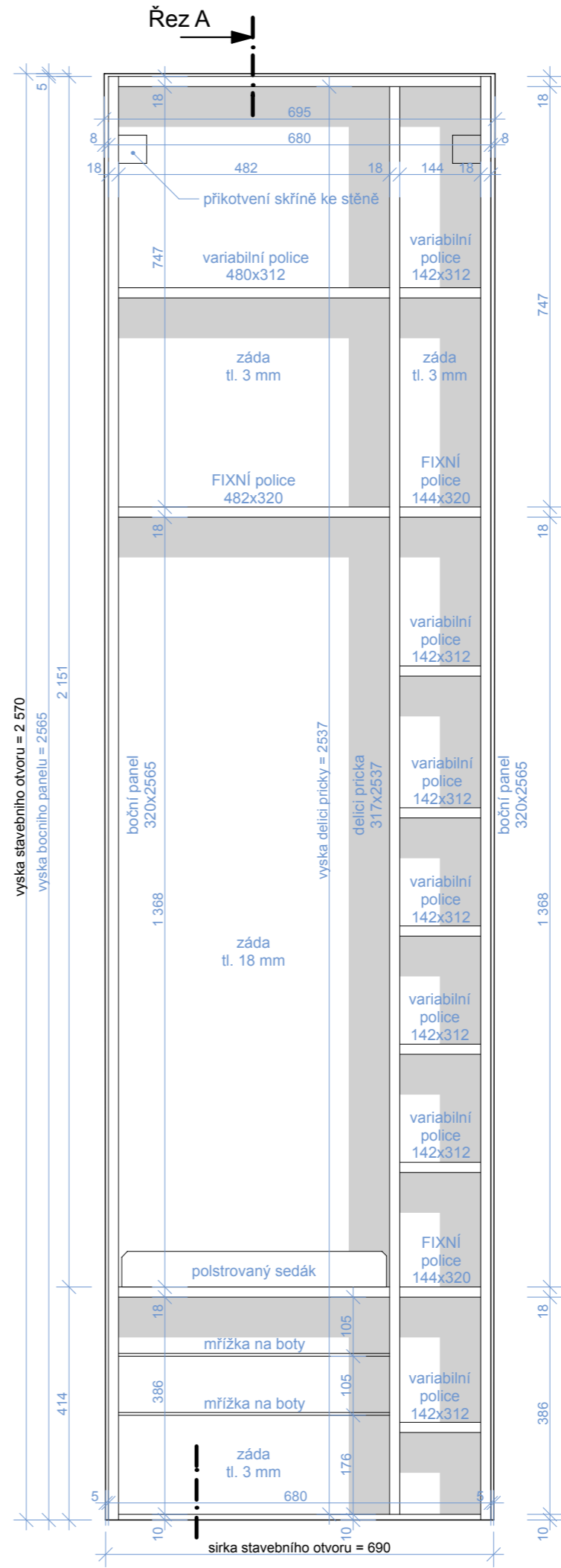
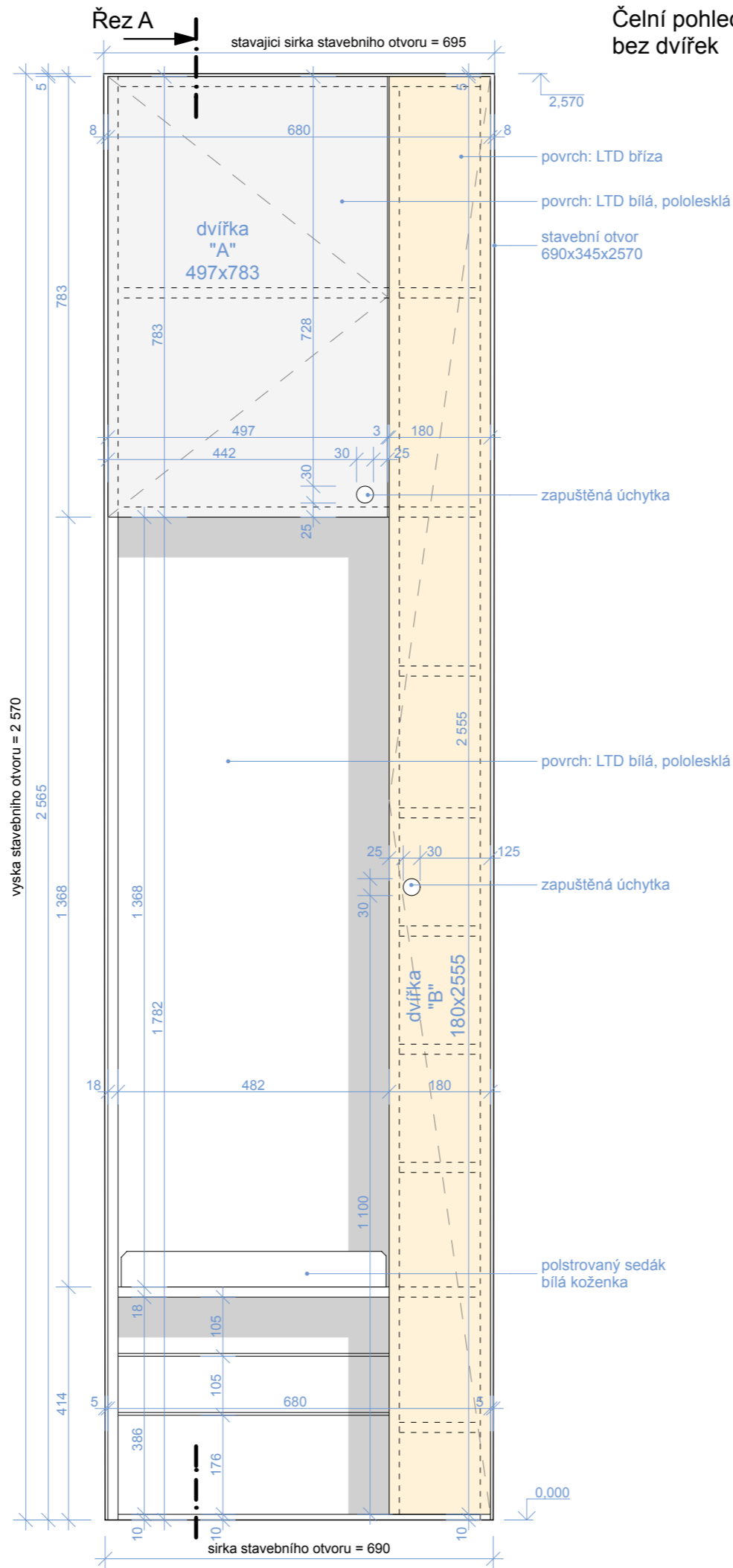


Detail děrování pro variabilní police



Poznámky

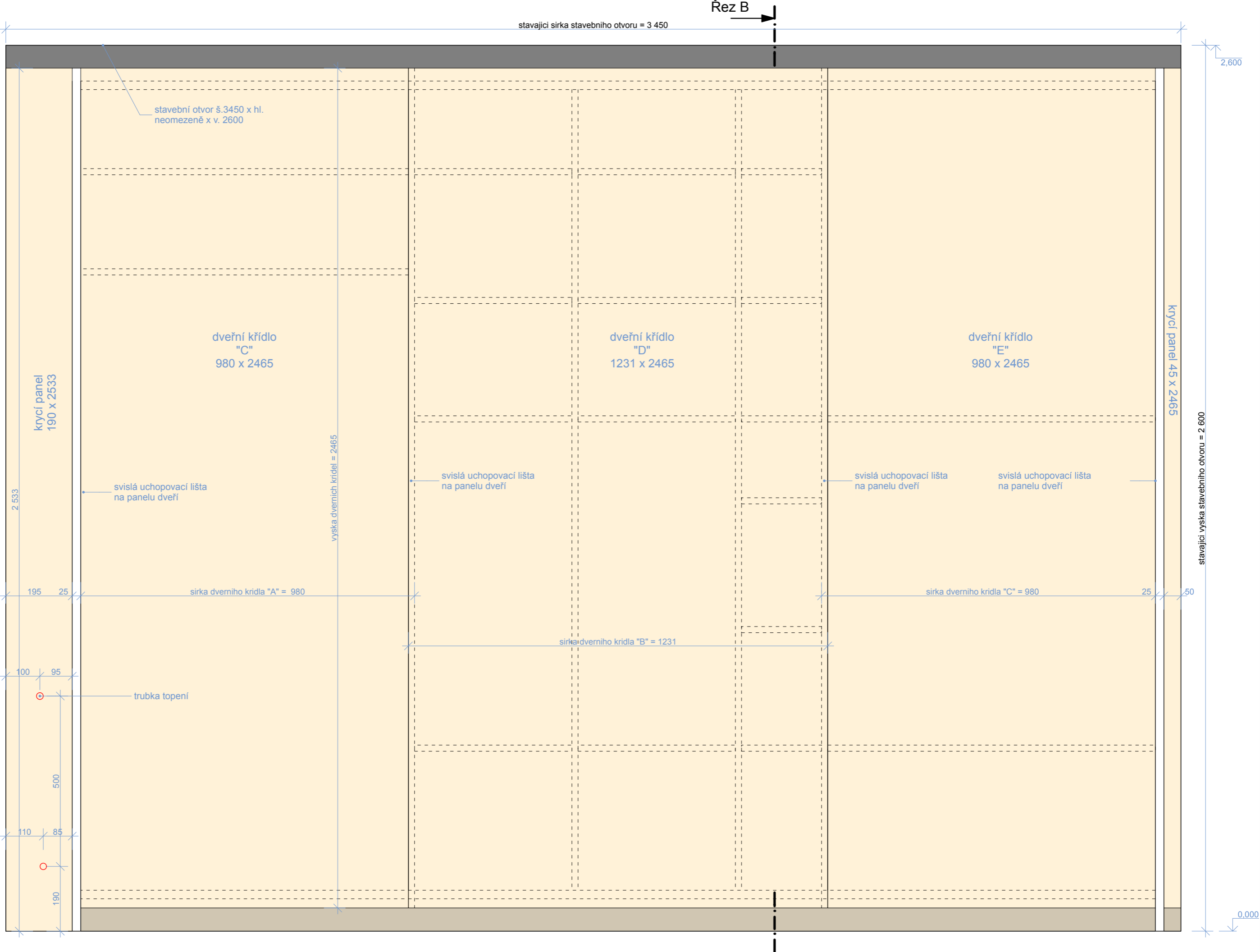
- stavební otvor skříň vč. dvířek - šířka 690 x hloubka 345 x výška 2 570
- materiál korpusu - LTD lamino - bílá standardní
- materiál zad nad sedákem - LTD lamino - bílá-polesklá
- materiál dvířek "A" - LTD lamino - bílá-polesklá
- materiál dvířek "B" - LTD lamino - bříza
- hrany čel polic a panelů - ABS tl. 1,5 mm
- hrany dvířek - ABS tl. 1,5 mm
- materiál sedáku - bílá koženka



T/02

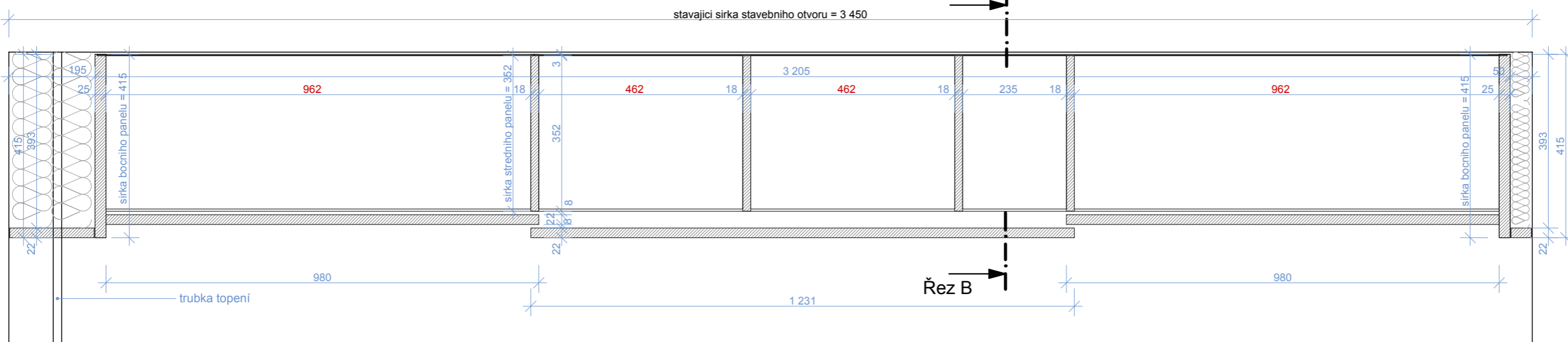
Šatní skříň

Čelní pohled na skříň s dveřními křídly

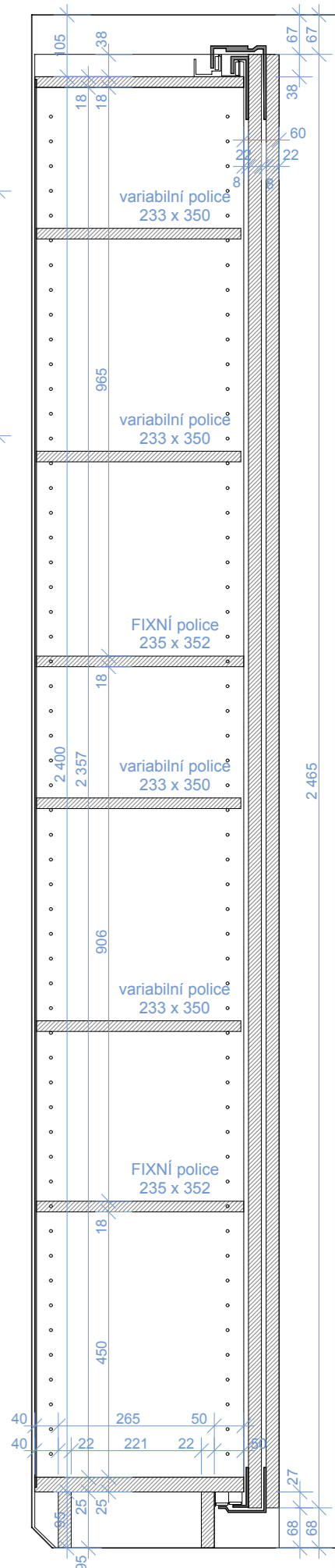


T/02 Šatní skříň

Půdorys

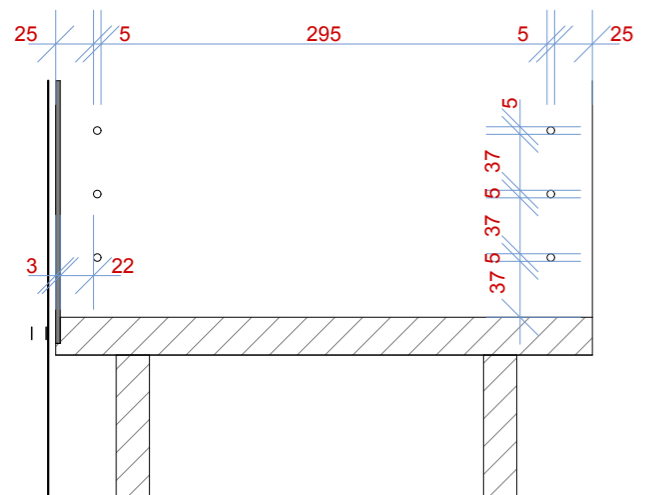


Řez B-B

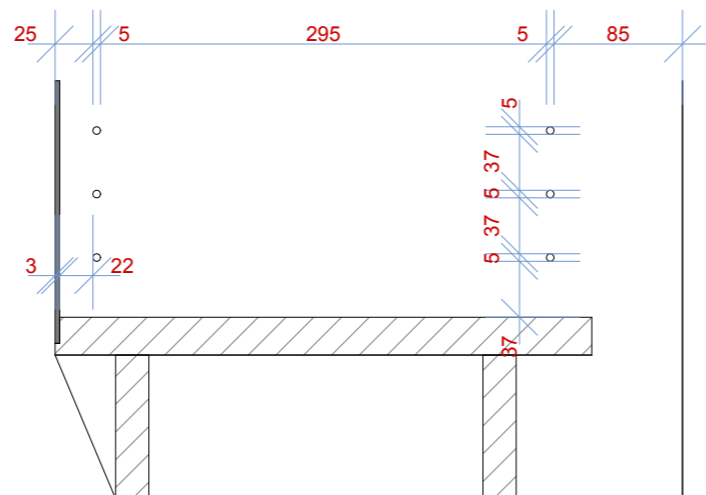


Detail děrování pro variabilní police 1:5

děrování středního panelu



děrování bočního panelu



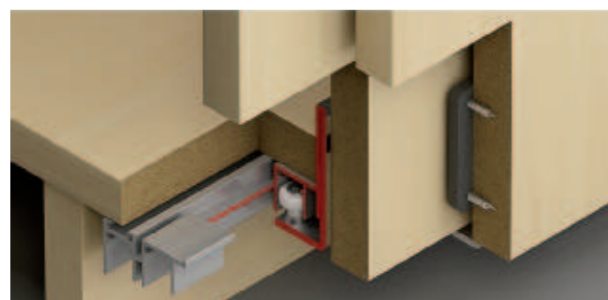
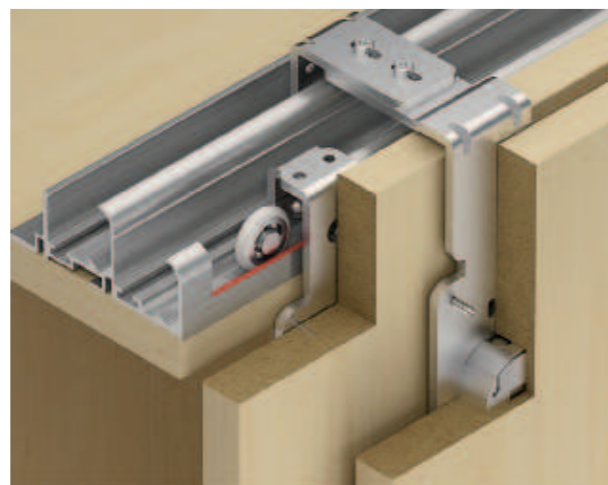
Poznámky

červené kóty jsou směrodatné a jejich hodnoty musí být dodrženy

- | | |
|--------------------------|---|
| stavební otvor | - šířka 3 450 x hloubka neomezená x výška 2 600 |
| skříň (korpus) | - šířka 3 205 x hloubka 415 x výška 2 533 |
| materiál korpusu | - LTD lamino - bílá standardní |
| materiál zad zapuštění | - LTD lamino - bílá-polesklá |
| materiál dveří "C" | - LTD lamino - bříza |
| materiál dveří "D" | - LTD lamino - bříza |
| materiál dveří "E" | - LTD lamino - bříza |
| materiál krycích panelů | - LTD lamino - bříza |
| materiál soklu | - LTD lamino - bříza |
| hrany čel polic a panelů | - ABS tl. 1,5 mm |
| svíslé hrany dveří | - lišta pro otevírání |
| vodorovné hrany | - ABS tl. 1,5 mm |

Slido Classic 60 VF T
pro hmotnost dveří do 60 kg se systémem tlumení
(volitelně)

smuso
...soft & silent



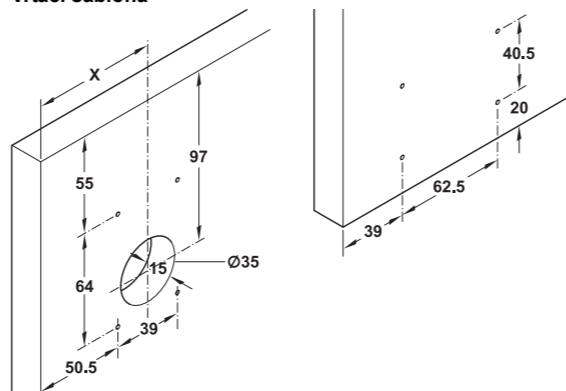
Posuvné dveře, Vorfront

9



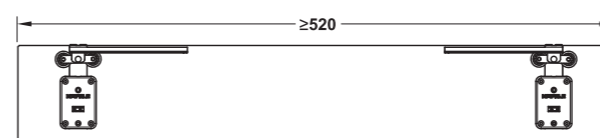
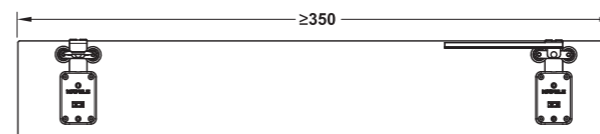
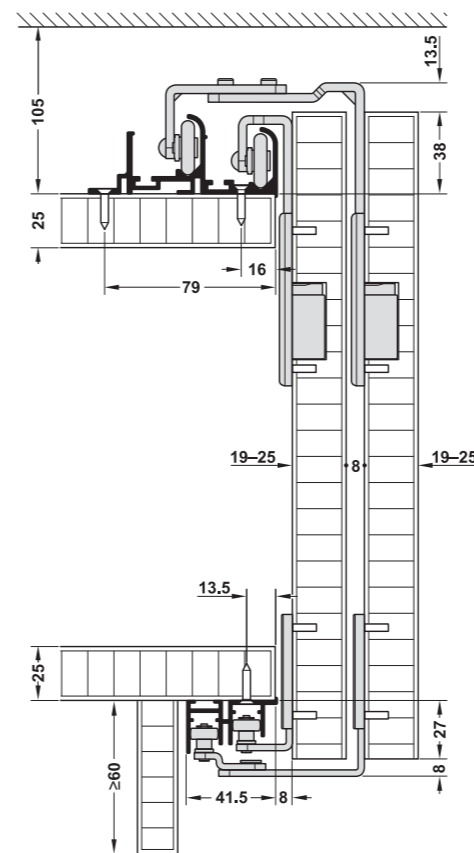
- Výška dveří: max. 2 400 mm
- Šířka křídla: max. 1 450 mm
- Tloušťka křídla: 19 – 25 mm, nastavitelné
- Nastavení výšky: ± 2 mm na jezdcí pomocí seřizovacího kolečka
- Materiál: tělo: odlitek ze zinku, jezdec, montážní deska a vodítko: ocel
- Jezdec: horní pojezd, 2 kolečka
- Uložení jezdců: kolečka: s kuličkovým ložiskem, plast, osa: ocel
- Doraz dveřního křídla: horní nacvakávací doraz nebo systém tlumeného dotahu pro nasunutí na horní pojezdovou kolejnici, dole s tlumením ve vodící kolejnici
- Montáž: tělo a jezdec k přišroubování, kolejnice k našroubování na dveře

Vrtací šablona



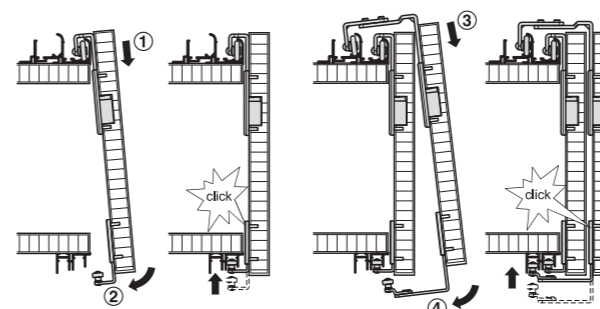
X = 70 + naložení dveří na vnější straně korpusu

Montážní rozměry



Minimální šířka dveří se dvěma tlumicími mechanismy
Sada pro 2 dveře obsahuje dva tlumicí mechanismy pro každé dveře. Sada pro 3 dveře obsahují tlumicí mechanismus pouze pro jednu stranu (tlumicí mechanismus po obou stranách není možný).

Montáž dvířek



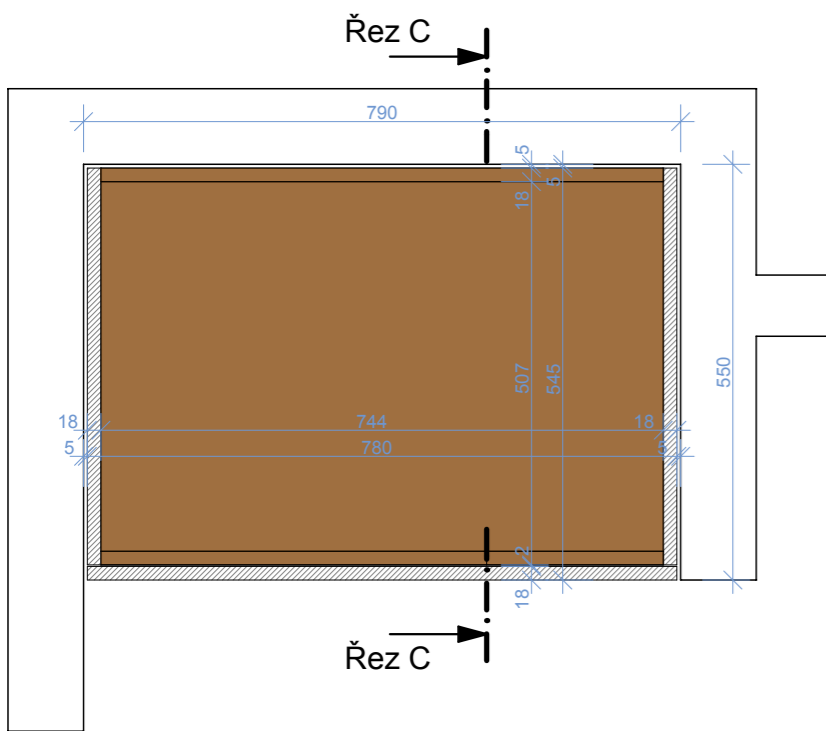
DGH-M-INT 2013, HDE-cs, 01/13; Rozměry jsou nezávazné. Konstrukční změny jsou vyhrazeny.

www.hafele.com

FF 9.38

T/03 Skříň do koupelny

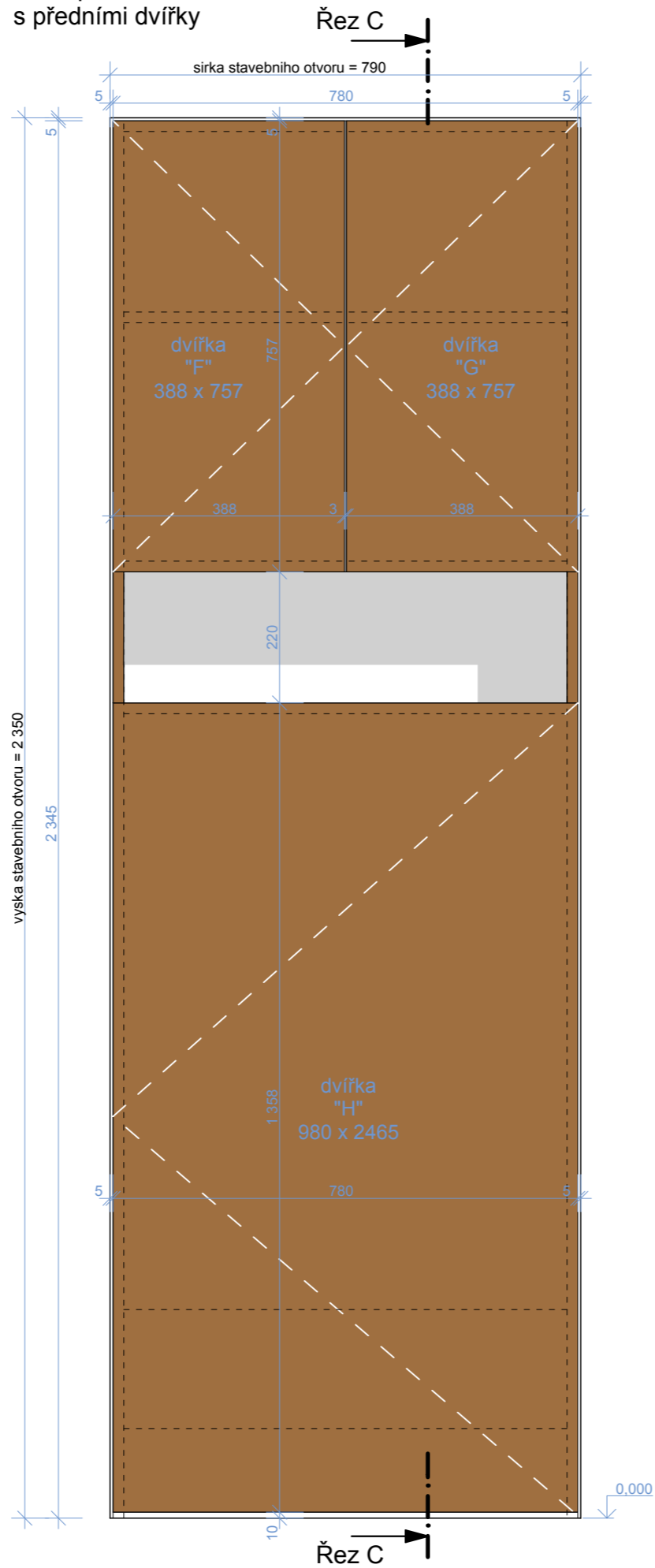
Půdorys



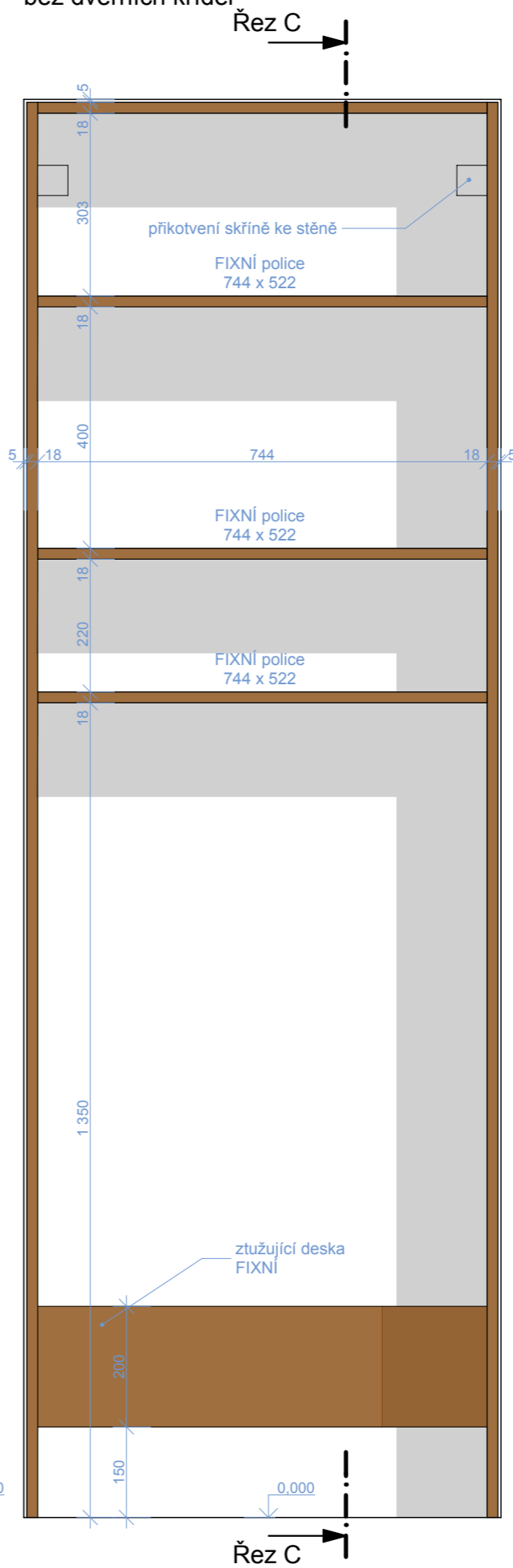
Poznámky

- stavební otvor skříň vč. dvířek - šířka 790 x hloubka 550 x výška 2 350
- materiál korpusu - šířka 780 x hloubka 545 x výška 2 345
- materiál dveří "C" - LTD lamino - černohnědá dle dvířek
- materiál dveří "D" - LTD lamino - černohnědá imitace dýhy
- materiál dveří "E" - LTD lamino - černohnědá imitace dýhy
- konečný výběr lamina dle vzorkovníku - LTD lamino - černohnědá imitace dýhy
- hrany čel polic a panelů - ABS tl. 1,5 mm
- hrany dvířek - ABS tl. 1,5 mm

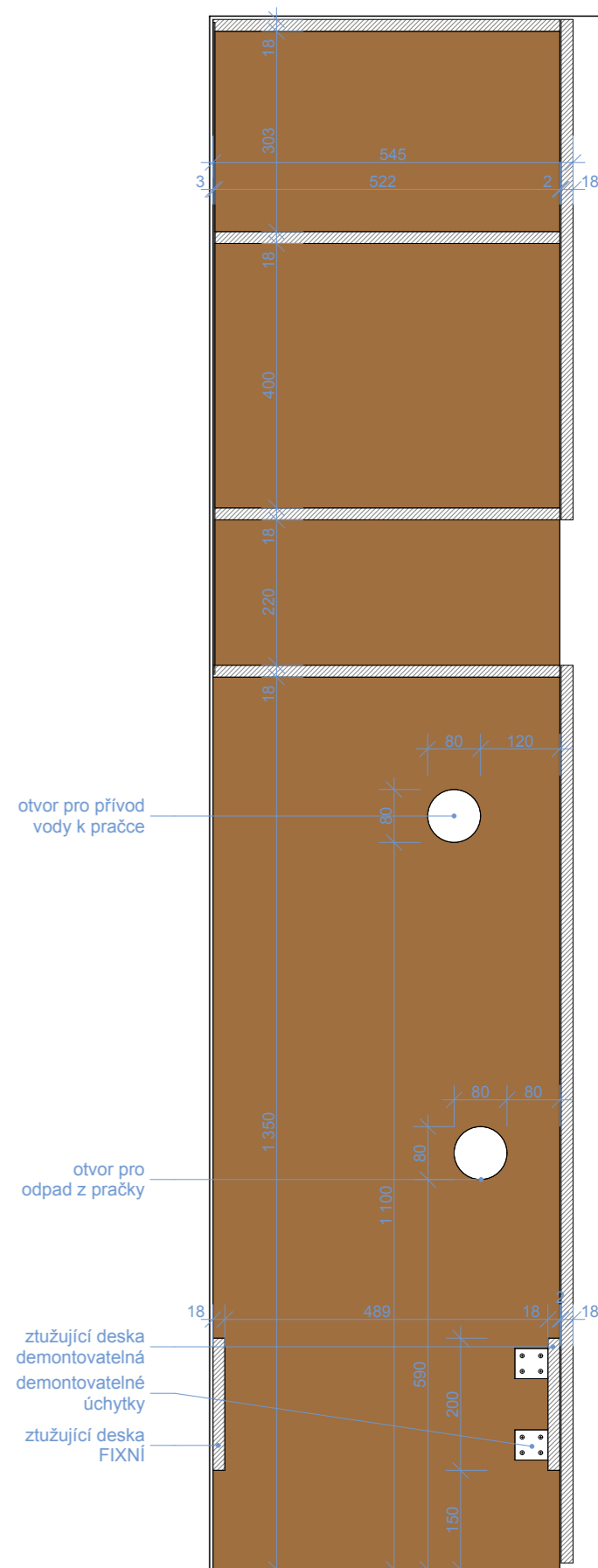
Čelní pohled na skříň s předními dvířky



Čelní pohled na skříň bez dveřních křídel

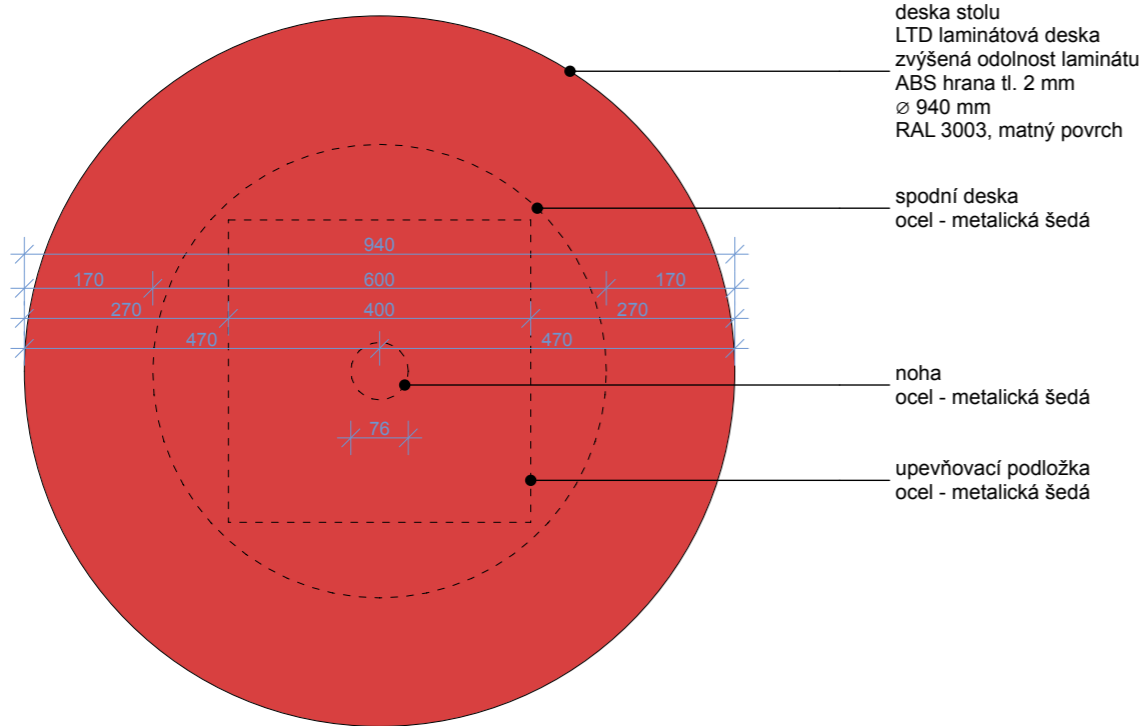


Řez C



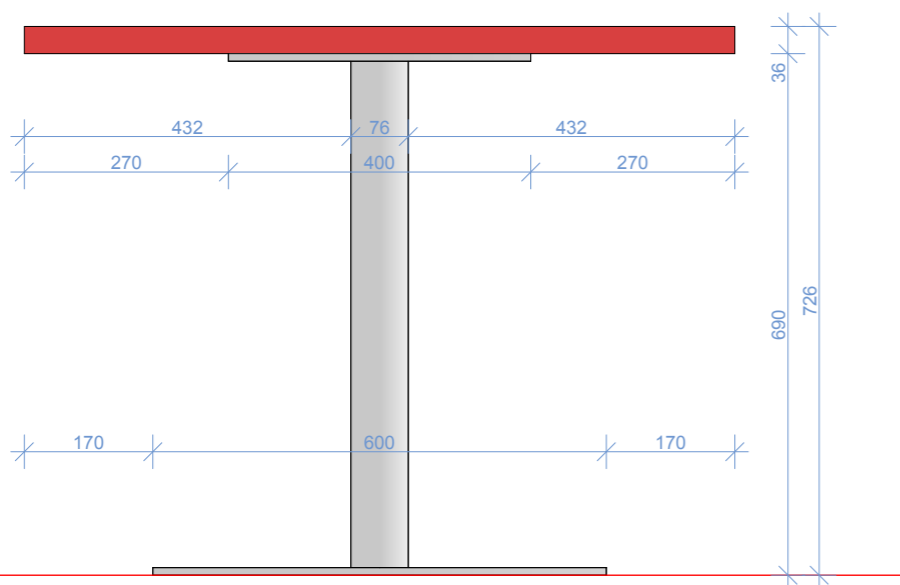
T/04 Jídelní stůl

Půdorys



- deska stolu
LTD laminátová deska
zvýšená odolnost laminátu
ABS hrana tl. 2 mm
Ø 940 mm
RAL 3003, matný povrch
- spodní deska
ocel - metalická šedá
- noha
ocel - metalická šedá
- upevňovací podložka
ocel - metalická šedá

Pohled



Poznámky

- materiál desky stolu - LTD laminát - odolný vůči teplu a poškrábání
- barva červená - RAL 3003, matný
- materiál spodní desky nohy - ocel - metalická šedá
- noha - ocel - metalická šedá
- horní kotvící deska - materiál dle výrobce

Příklad řešení
stolové nohy

Stolová podnoží Z nerez a oceli

Podnoží
z kombinovatelných dílů

A
Modulární systém stolového podnoží

- Spodní deska
- Sloup
- Lze kombinovat tvary a barvy

• Použití: pro individuální úpravu a montáž stolových podnoží



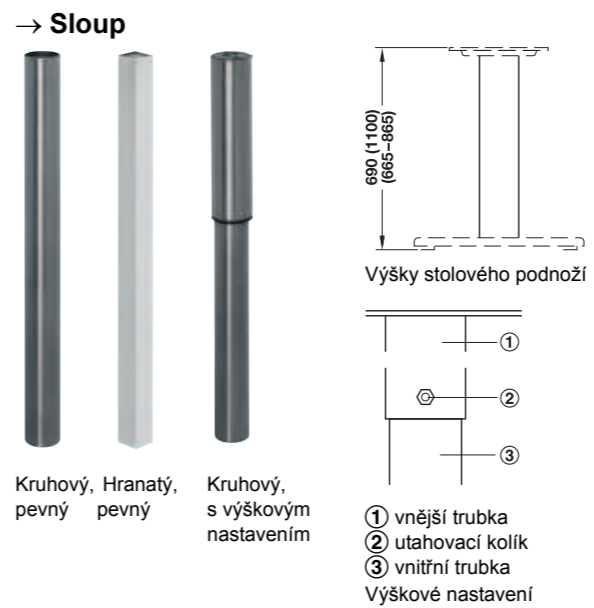
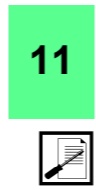
Upozornění

- Při zvětšování výšky stolové desky/podnoží zvolte sloup odpovídajícího průměru 76 nebo 100 mm.
- Na vyžádání jsou k dispozici nohové kroužky Ø 450 mm a úložné kapsy R 300 mm, 165° vyrobené z jemně broušeného nerez pro sloup Ø 76 mm.

Upozornění

Max. možný vnější Ø stolové desky při výšce sloupu
690 mm = Ø ploché spodní desky x 1,6
1100 mm = Ø ploché spodní desky x 1,3
čtvercové v odpovídajících proporcích

Stolová kování a podnoží



- Montáž: k sešroubování se spodní deskou a upevňovací podložkou
- Tloušťky materiálu: 1 mm

Sada obsahuje
Včetně upevňovacího materiálu

Průřez mm	Materiál	Povrch. úprava/barva	Objed. č.
pevný, pro výšku 690 mm			
Ø 60	nerez	jemně broušeno	638.44.051
		chromováno	638.44.251
	ocel	potažené plastem s jemnou strukturou, černá podobná RAL 9005	638.44.351
		metalická šedá, RAL 9006	638.44.451
60 x 60	nerez	jemně broušeno	638.44.004
		metalická šedá, RAL 9006	638.44.404
Ø 76	nerez	jemně broušeno	638.44.052
		chromováno	638.44.252
	ocel	potažené plastem s jemnou strukturou, černá podobná RAL 9005	638.44.352
		metalická šedá, RAL 9006	638.44.452
80 x 80	nerez	jemně broušeno	638.44.005
		metalická šedá, RAL 9006	638.44.405
Ø 100	nerez	jemně broušeno	638.44.053
		chromováno	638.44.253
	ocel	potažené plastem s jemnou strukturou, černá podobná RAL 9005	638.44.353
		metalická šedá, RAL 9006	638.44.453
pevný, pro výšku 1100 mm			
Ø 76	nerez	jemně broušeno	638.44.072
		chromováno	638.44.272
	ocel	potažené plastem s jemnou strukturou, černá podobná RAL 9005	638.44.372
metalická šedá, RAL 9006		638.44.472	
Ø 100	nerez	jemně broušeno	638.44.073
		chromováno	638.44.273
	ocel	potažené plastem s jemnou strukturou, černá podobná RAL 9005	638.44.373
metalická šedá, RAL 9006		638.44.473	
s nastavením výšky, pro výšku 665 - 865 mm			
Ø 100/108	nerez	jemně broušeno	638.44.023
		chromováno	638.44.223
	ocel	potažené plastem s jemnou strukturou, černá podobná RAL 9005	638.44.323
metalická šedá, RAL 9006		638.44.423	

Balení: 1 ks

FF 11.24

www.hafele.com

1:10,