

## Rozpočet na strojovnu pro krb / kotel na tuhá paliva

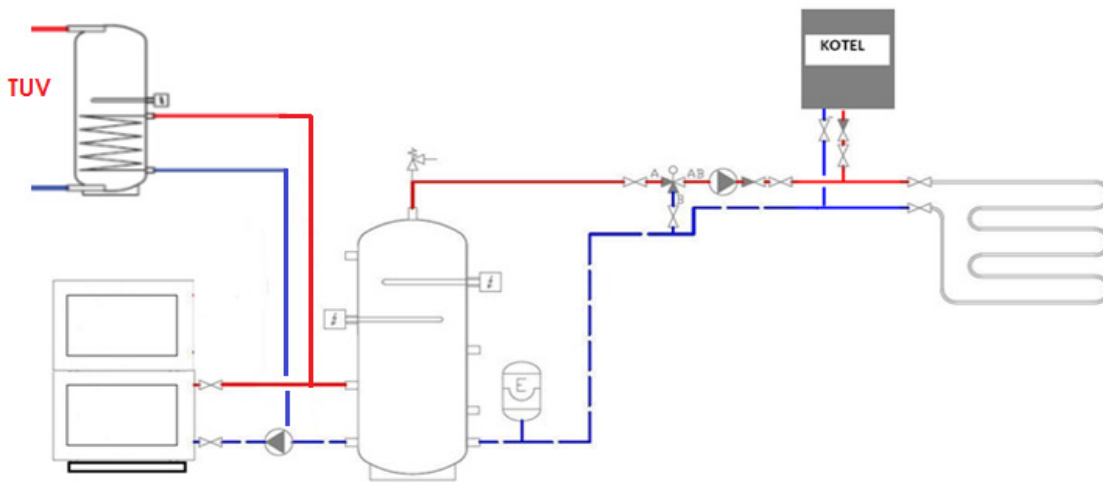
ZADAVATEL  
ADRESA  
TEL.  
E-mail  
STAVBA

Veverské Knínice  
Popis položky

Datum  
Zpracoval

Počet M.J.

### IDEOVÉ SCHÉMA ZAPOJENÍ



#### 500l

Akumulační nádoba PS 500l, Výška: 1650 mm, Šířka: 650 mm bez návarků  
Izolace - volitelná položka (možno zaizolovat svépomocí)

ks  
ks



### ELEKTRO patry do AKUMULACE - volitelné

#### 3fáze

Topné těleso 4,5kW s ovládáním a HDO, 3Fáze, G6/4" Napojení na elektro rozvod zajišťuje stavba  
Napětí: 3x230 V, Výkon: 4,5 kW, Přívodní kabel: 7 žil  
Další varianty: 3kW, 2kW

ks

#### 1fáze

Topné těleso 3kW s ovládáním a HDO, 1Fáze, G6/4" Napojení na elektro rozvod zajišťuje stavba  
Napětí: 230 V, Výkon: 3 kW, Přívodní kabel: 5 žil

ks

Montáž topného tělesa do zásobníku

ks

### Kotelna - elektro. kotel

Elektrokotel Ray 9

1ks

Sada armatur pro zapojení el.kotle bez ohřivače TUV

1kompl.

Montáž kotle	1ks
--------------	-----

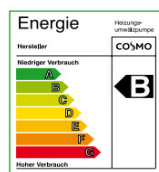
## Teplá užitková voda

200l

Ohřívač vody KOMBI OKCE200 S VÝMĚNÍKEM PRO OHŘEV VODY 0,7m <sup>2</sup>	1ks
Sada armatur pro zapojení na výměník - šroubení, KK, vsuvky, potrubí do 3bm	1kompl.
Sada armatur pro zapojení na teplou a studenou vodu do 3bm	1kompl.
Pojistný ventil	1kompl.
Montáž zásobníku	1ks

## Armatury pro napojení KRBU nebo kotle na tuhá paliva a AKU nádoby

Čerpadlo standard COSMO40 pro plnění AKU nádoby	1ks
Filtr	1ks
Šroubení k čerpadlu	2ks
KK DN 25	5ks
KK vypouštěcí	1ks
Šroubení DN 25	4ks
Vsuvka DN 25	6ks
Zpětná klapka DN 25	1ks
AOV vč.přechodů	1ks
Vsuvka redukovaná mosaz	4ks
Zátka	4ks



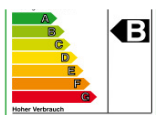
Regulace vč.příslušenství pro čerpadlo s příložným čidlem - funkce: zapíná po zatopení ve zdroji	1ks
Délka závisí od vzdálenosti KRBA a AKU nádoby	
Měděná trubka SUPERSAN-CU 99,9% polotvrdá 22x1, spoje pájené-stříbrná pájka	20bm

Možnost doplnění o termostatický ventil REGUL pro zabezpečení teploty zpátečky 55-60st.z kotle/krbu vč.příslušenství, cena vč.montáže 2.895,-Kč

## Armatury pro napojení AKU nádoby na podlahové topení

Čerpadlo standard COSMO60 s vyšší výkonem pro podlahové topení	1ks
Šroubení k čerpadlu	2ks
Filtr	1ks
KK DN 25	4ks
KK vypouštěcí	1ks
Šroubení DN 25	5ks
Vsuvka DN 25	8ks
Zpětná klapka DN 25	1ks
T-kus mosaz	1ks
Teploměr příložený	1ks
Manometr	1ks
AOV vč.přechodů	1ks
Pojistný ventil 20 PV KD	1ks
Expanzomat 25l, 3bar pro topné systémy bez zpětné klapky, KK, držáku -instalace do T-kusu	1ks
Speciální 3-cestný ventil pro podlahové topení REGUL	1ks
Servopohon pro řízení teploty podlahového topení REGUL	1ks





Regulace vč.příslušenství pro regulaci topného systému	1ks
Délka závisí od vzdálenosti AKU nádoby a přípravy pro napojení topného systému	
Měděná trubka SUPERSAN-CU 99,9% polotvrdá 22x1, spoje pájené-stříbrná pájka	5bm

---

### **Ostatní práce**

Montáž AKU do 500l, propojení krb-aku, propojení AKU - topný systém ( 6nh)	1kompl.
Montáž regulace a zapojení	1kompl.
Napuštění systému / tlaková zkouška	1kompl.

---