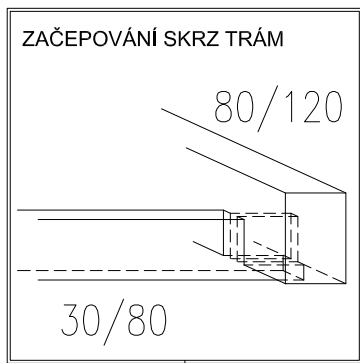
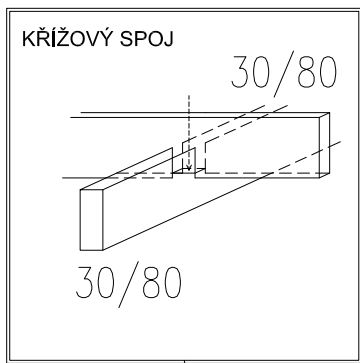
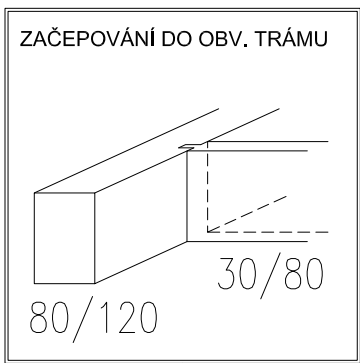
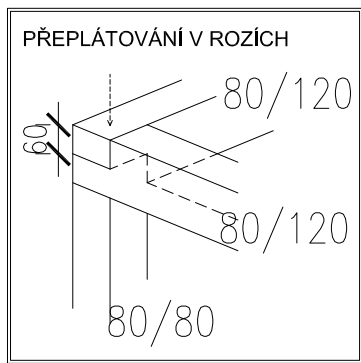
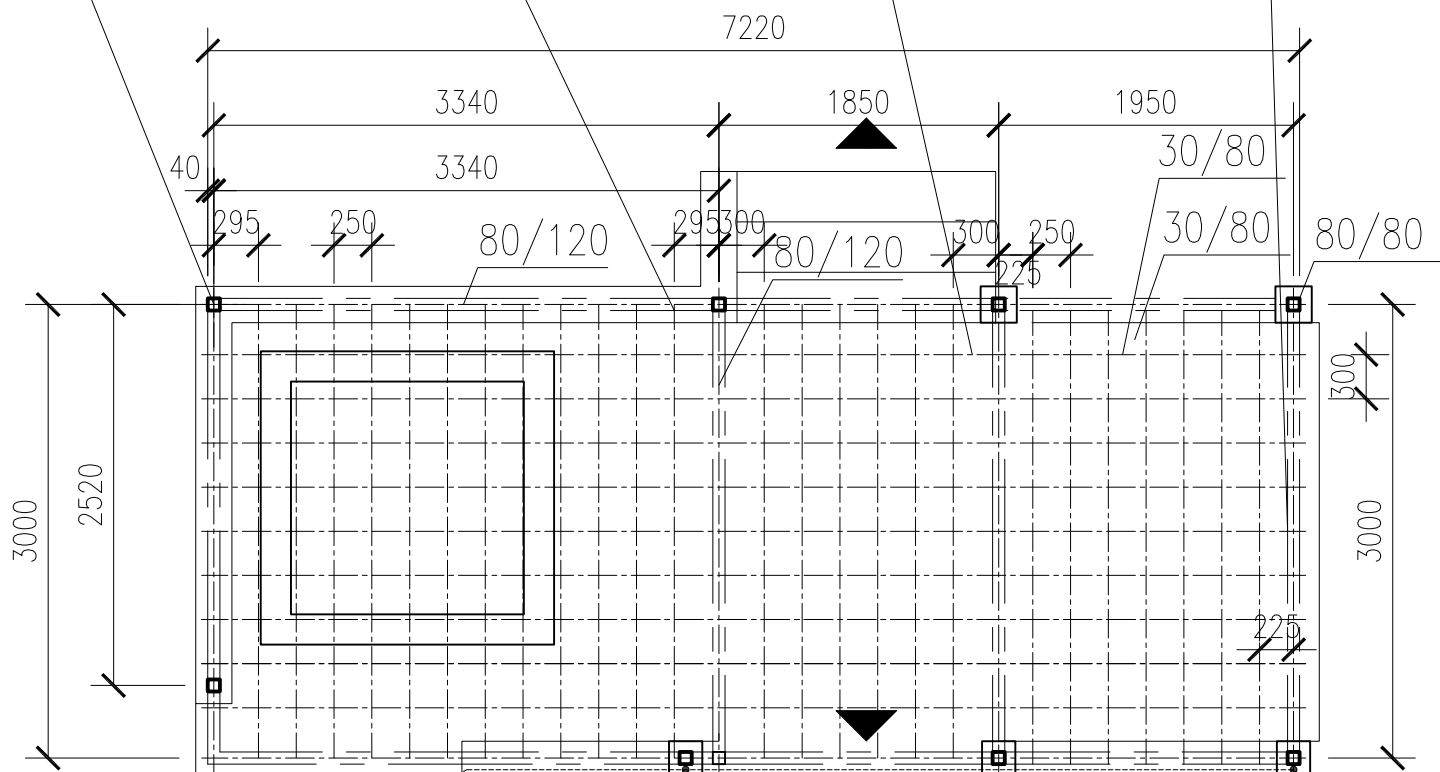


DETAILY SPOJŮ M 1:5



výška sloupu je 2570mm



KOTVENÍ DO STĚNY
DOMU SYSTÉMEM
Fischer Thermax

SOUSEDNÍ DŮM

POZNÁMKY:

- _pergola bude zhotovena ze sušeného truhlářského řeziva !!! (8-10% vlhkost)
- _objem dřeva je 0,723 m³ (z toho 0,388 m³ trámů a sloupů)
- _doporučuji modřínové dřevo (cca. 12000 - 15000 tis. za m³)

POZOR!
VŠECHNY ROZMĚRY JE NUTNÉ PROVĚŘIT
NA STAVBĚ DŮKLADNÝM ZAMĚŘENÍM!

ZODP. PROJEKTANT	Bc. Marie Janíčková	DATUM	07/2011
OBJEDNATEL	pan a paní Snedlerovi		
AKCE	Pergola k RD, revitalizace zahrady Bakalářská 13, Malešice, Praha		
OBSAH	NÁVRH PERGOLY	MĚŘÍTKO	1:50