

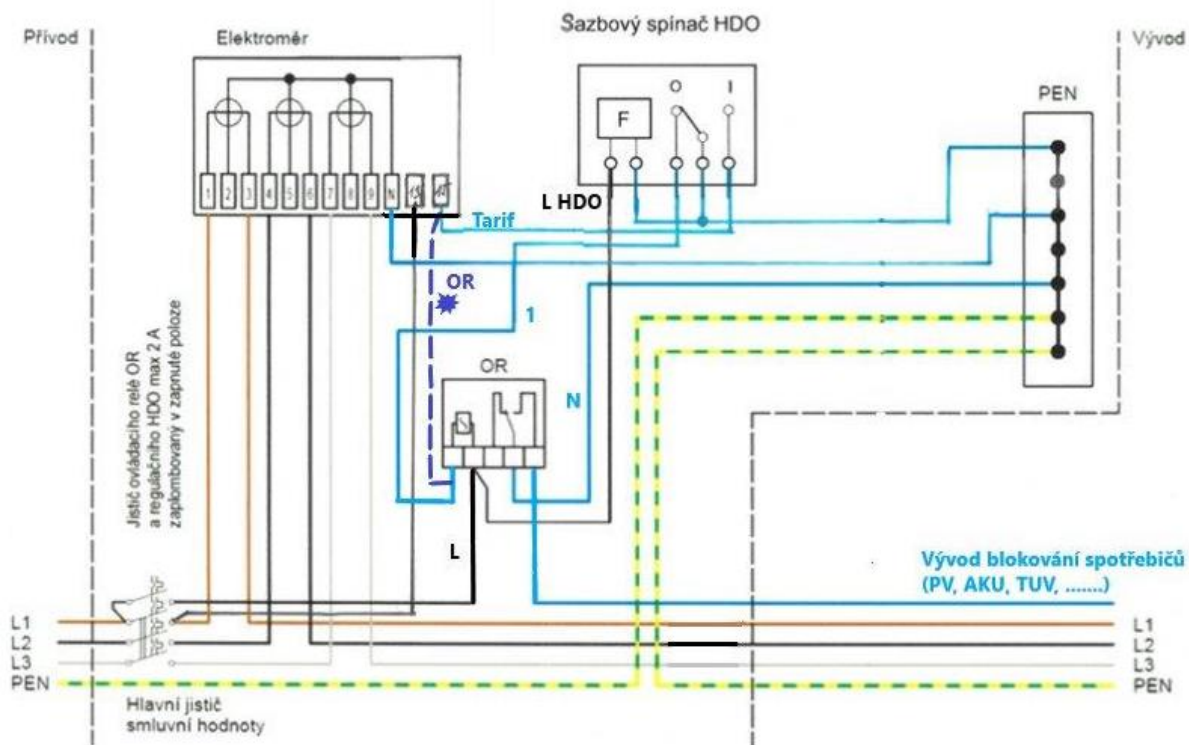
## Požadavky na přípravu odběrného místa pro Sdílení elektřiny

Jedná se o odběrné místo, kde bude provedena výměna za měření typu B (průběhové měření) v majetku EG.D, které se bude podílet na sdílení elektřiny.

Z důvodu této výměny musí elektroměrový rozváděč splňovat minimálně níže uvedené body dle [připojovacích podmínek](#) (PP):

1. Elektroměr nesmí být zakrytý odnímatelným krytem (maskou), musí být tzv. vanové provedení rozvaděče.
2. Hlavní jistič musí odpovídat PP. V případě, že bude docházet ke změně hodnoty hlavního jističe (přechod na normalizovanou řadu), je nutné před požadavkem o sdílení elektřiny podat žádost o změnu hodnoty hlavního jističe.
3. Průřez a barevnost vodičů – materiál a průřez vodiče musí odpovídat PP. Pokud není dodržena barevnost vodičů bude akceptováno i starší provedení (černá, černá, hnědá nebo černá, černá, černá). Vodiče musí být označeny nálepkami dle PP.
4. Vypínač instalace vyžadujeme, pokud dojde k výměně elektroměrového rozvaděče nebo HDV.
5. Pro každé 3fázové odběrné místo s dvoutarifní sazbou, kde je podmínka blokování spotřebičů, bude nainstalováno ovládací (oddělovací) relé. V případě sazeb, kdy je zvlášť blokován bojler a topné spotřebiče, musí být ovládání napojeno z jedné fáze (ovládání nesmí být z různých fází). Společné nebo skupinové ovládání blokováných spotřebičů musí být upraveno na ovládání pro každý elektroměr samostatně. (viz schéma zapojení pro 3fázové OM)
6. Pro 1fázové odběrné místo s dvoutarifní sazbou není potřeba příprava ovládacího relé OR a je potřeba doplnit vodiče (dle použité sazby) na blokace spotřebičů ke svorkovnici elektroměru (viz schéma zapojení pro 1fázové OM)
7. Elektroměrový rozváděč lze ponechat ve stávajícím umístění za předpokladu, že bude možné na odběrném místě realizovat dálkové odečty (bude dostupný signál mobilního operátora). Nebude-li možné dálkové odečty provádět (např. z důvodu nedostatečného signálu mobilního operátora), vyzve PDS nejpozději před instalací svého měřicího zařízení Žadatele k provedení technických úprav odběrného místa tak, aby bylo možné dálkové odečty provádět (např. úpravy pro možnost instalace antény). Měřicí zařízení pak bude ze strany PDS nainstalováno bez zbytečného odkladu po oznámení Žadatele, že požadované úpravy odběrného místa byly dokončeny. Kontrolu a měření signálu provádí pracovník PDS před instalací měřidla.
8. Po ukončení úprav ER bude odesláním na adresu [info@egd.cz](mailto:info@egd.cz) doložena revizní zpráva nebo [Výpis z revizní zprávy](#), že ER je zapojen v souladu s výše uvedenými úpravami.

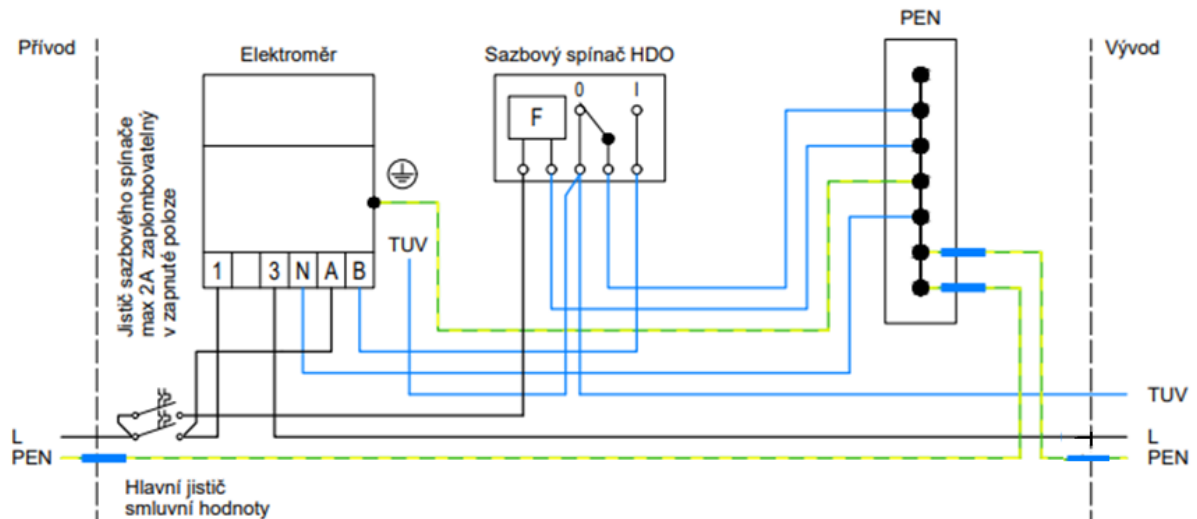
**Schéma úpravy zapojení ER s dvoutarifní sazbou pro 3fázové měření typu C a HDO, připravená pro budoucí Sdílení a montáž elektroměru typu B:**



**Popis po úpravě zapojení:**

- v ER musí být zachována funkční stávající měřicí souprava (elektroměr typu C a HDO)
- v ER bude připraven modrý vodič Cu 1,5mm<sup>2</sup> s označením OR (na schématu čárkovaný modrý vodič označený modrou hvězdičkou). Tento vodič bude zapojen po demontáži přijímače HDO a po výměně elektroměru typu C za elektroměr typu B.
- v ER budou zapojeny vodiče pro ovládací relé OR s označovacími návlečkami dle schéma (L, N), blokovací vodiče z instalace zákazníka (TUV, AKU, PV,...) budou spojeny např. WAGO svorkou a připojeny na spínací kontakt relé OR.. Vodič 1 vedoucí z HDO bude připojen na cívku relé OR (HDO může být 1 nebo 3 relátkové). Tím bude zajištěna správná funkce blokování. V případě dvou blokovacích vodičů (přímotop, boiler apod.) je nutné v instalaci zákazníka zajistit stejnou fázi pro ovládání těchto spotřebičů (nesmí být rozfázováno).
- blokovací stykač zákazníka pro přímotopné a akumulární spotřebiče nesmí být umístěn v ER, musí jej mít zákazník ve své instalaci (okružový rozváděč,...)
- ovládací relé OR se umísťuje zpravidla na DIN lištu vedle hlavního jističe nebo na samostatnou pozici do krytu (viz připojovací podmínky)
- relé OR nesmí být vybavené funkcí mechanického přepínače pro trvalé sepnutí (VYP/ZAP).

**Schéma úpravy zapojení ER s dvoutarifní sazbu pro 1fázové měření typu C a HDO, připravená pro budoucí Sdílení a montáž elektroměru typu B:**



- *ilustrativní schéma pro sazbu D25d – v případě sazby D57d(D45d) doplníme blokovací vodiče pro PV a TUV*

#### **Popis po úpravě zapojení:**

- v ER musí být zachována funkční stávající měřicí souprava (elektroměr typu C a HDO)
- v ER je potřeba doplnit vodiče (dle použité sazby) na blokace spotřebičů od svorkovnice HDO ke svorkovnici elektroměru (viz schéma zapojení pro 1fázové OM – vodič TUV). Vodiče budou modré barvy, Cu, o průřezu 1.5 mm<sup>2</sup>
- blokovací stykač zákazníka pro přímotopné a akumulární spotřebiče nesmí být umístěn v ER, musí jej mít zákazník ve své instalaci (okružový rozváděč, ...)

**Kompletní [připojovací podmínky](http://www.egd.cz) najdete na našem webu [www.egd.cz](http://www.egd.cz).**