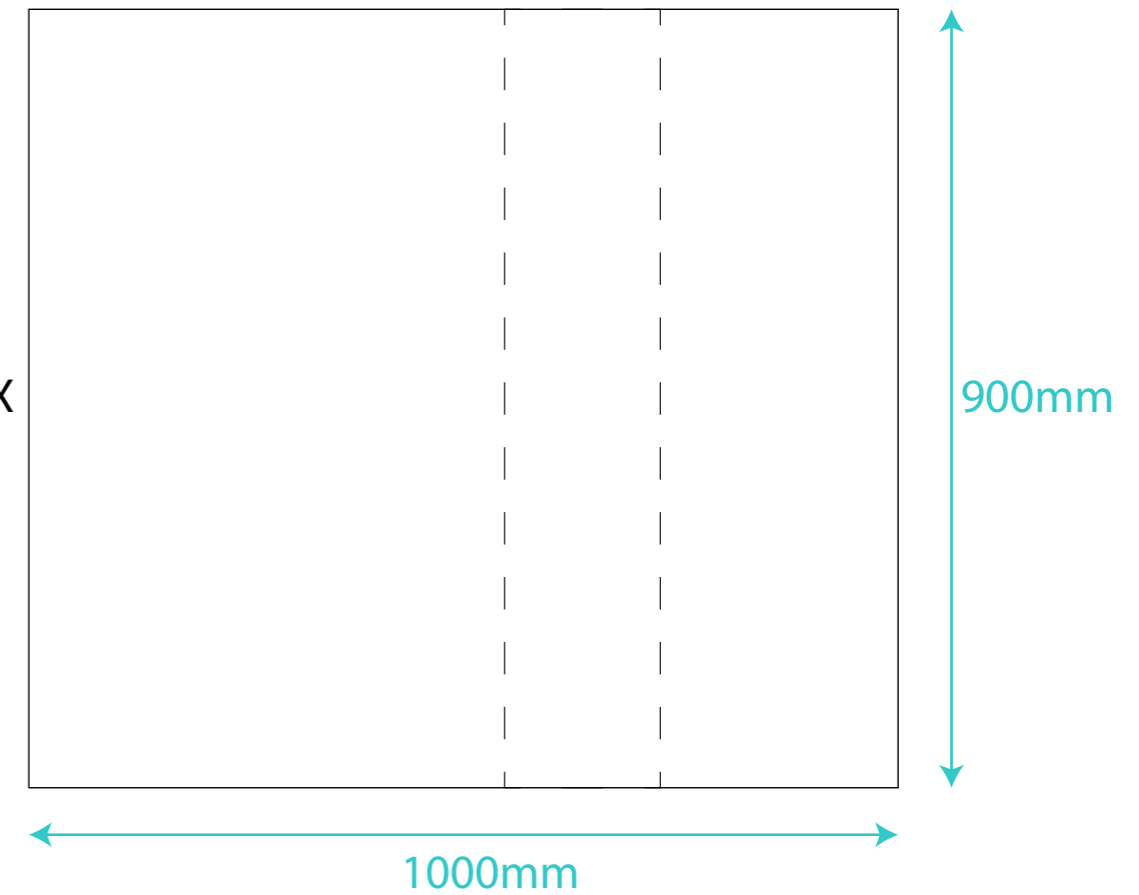


potřebujeme 3 díly: 2x 1000x900, 1x 1000x500
Desky jsou staré dubové cinkované spárovky
tloušťka je 38 mm, povrch byl naolejovaný
tloušťka může být redukována na cca 30mm

A1+A2+A3 = díl A = 1000 x 900mm
B1+B2+B3 = díl B = 1000 x 900mm



C1+C2 = díl C = 1000 x 500mm

