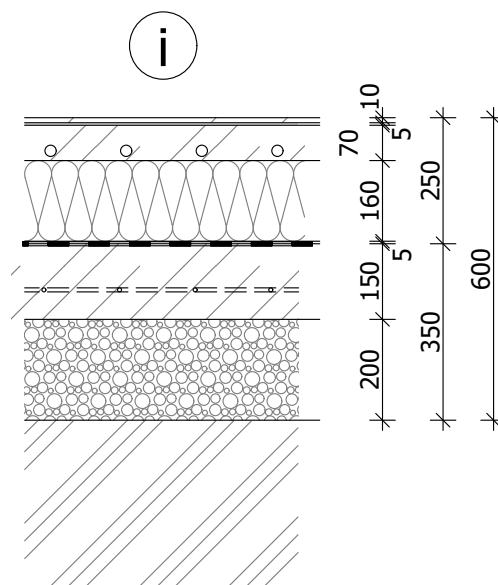


SKLADBY KONSTRUKCÍ

PD01

PODLAHA NA TERÉNU - DLAŽBA

- NÁŠLAPNÁ VRSTVA 10 mm
 - UPŘESNĚNO DLE VÝPISU MÍSTNOSTÍ DLAŽBA / LAMINÁTOVÁ PODLAHA
- PODKLADNÍ VRSTVA 5 mm
 - LEPIDLO VHODNÉ PRO CELOPLOŠNÉ LEPENÍ DLAŽBY / TLUMÍCÍ PODLOŽKA
- ROZNÁŠECÍ VRSTVA 70 mm
 - BETONOVÁ PODLAHOVÁ DESKA
 - PODLAHOVÉ KABELY ELEKTRICKÉ (Skladbu podlahy nutno zkontrolovat s dodavatelem systému podlahového vytápění, tak aby byl v souladu s technickými předpisy dodavatele vytápění !!!)
- SEPARAČNÍ FÓLIE 0,2 mm
 - PE FÓLIE LEHKÉHO TYPU
- TEPELNÁ IZOLACE - NENASÁKAVÁ 160 mm
 - MATERIÁL: DEKPERIMETR SD 150
 - PĚNOVÝ POLYSTYREN S UZAVŘENOU POVRCHOVOU STRUKTUROU
- HYDROIZOLACE ASFALTOVÉ PÁSY 5 mm
 - MATERIÁL: MODIFIKOVANÉ ASFALTOVÉ PÁSY GLASTEK 40 SPECIAL MINERAL
 - SPOJE S PŘESAHEM min.100mm - ROZŽEHLIT SPOJE
 - HYDROIZOLACE S ATESTEM DLE RADONOVÉHO MĚŘENÍ
 - PŘED POKLÁDKOU OPATŘIT PLOCHU PENETRAČNÍM NÁTĚREM
- ŽELEZOBETONOVÁ ZÁKLADOVÁ DESKA 150 mm
 - VYZTUŽENO KARI SÍTÍ
- PODKLADNÍ ŠTĚRKOVÝ PODSYP 200 mm
 - PROVEDENO ZE STAVEBNÍHO KAMENIVA FRAKCE 16 - 63
 - HUTNĚNO
- ROSTLÝ TERÉN
- PŮVODNÍ ZEMINA



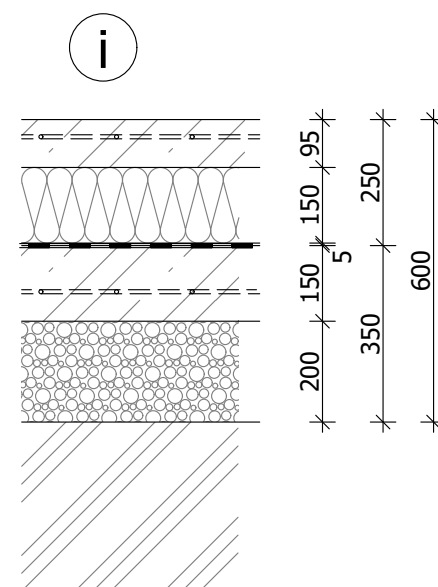
600 mm

PD02

PODLAHA NA TERÉNU - garáž

PD.2013A

- NÁTĚR -
- ROZNÁŠECÍ BETONOVÁ VRSTVA 95 mm
 - Suchá betonová směs CEMIX 020
 - výztuž KARI síť KH 20
 - dilatace od stěn
 - separační fólie lehkého typu DEKSEPAR
- TEPELNÁ IZOLACE - NENASÁKAVÁ 150 mm
 - MATERIÁL: extrudovaný polystyren XPS 300 kPa
 - PĚNOVÝ POLYSTYREN S UZAVŘENOU POVRCHOVOU STRUKTUROU
- HYDROIZOLACE ASFALTOVÉ PÁSY 5 mm
 - MATERIÁL: MODIFIKOVANÉ ASFALTOVÉ PÁSY GLASTEK 40 SPECIAL MINERAL
 - SPOJE S PŘESAHEM min.100mm - ROZŽEHLIT SPOJE
 - HYDROIZOLACE S ATESTEM DLE RADONOVÉHO MĚŘENÍ
 - PŘED POKLÁDKOU OPATŘIT PLOCHU PENETRAČNÍM NÁTĚREM
- ŽELEZOBETONOVÁ ZÁKLADOVÁ DESKA 150 mm
 - VYZTUŽENO KARI SÍTÍ
- PODKLADNÍ ŠTĚRKOVÝ PODSYP 200 mm
 - PROVEDENO ZE STAVEBNÍHO KAMENIVA FRAKCE 16 - 63
 - HUTNĚNO
- ROSTLÝ TERÉN
- PŮVODNÍ ZEMINA



600 mm