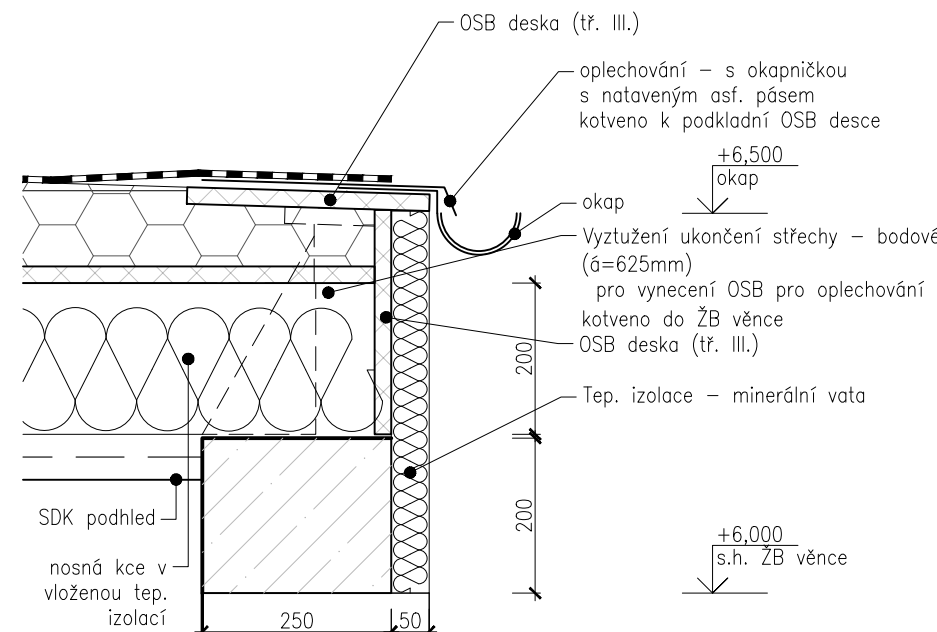
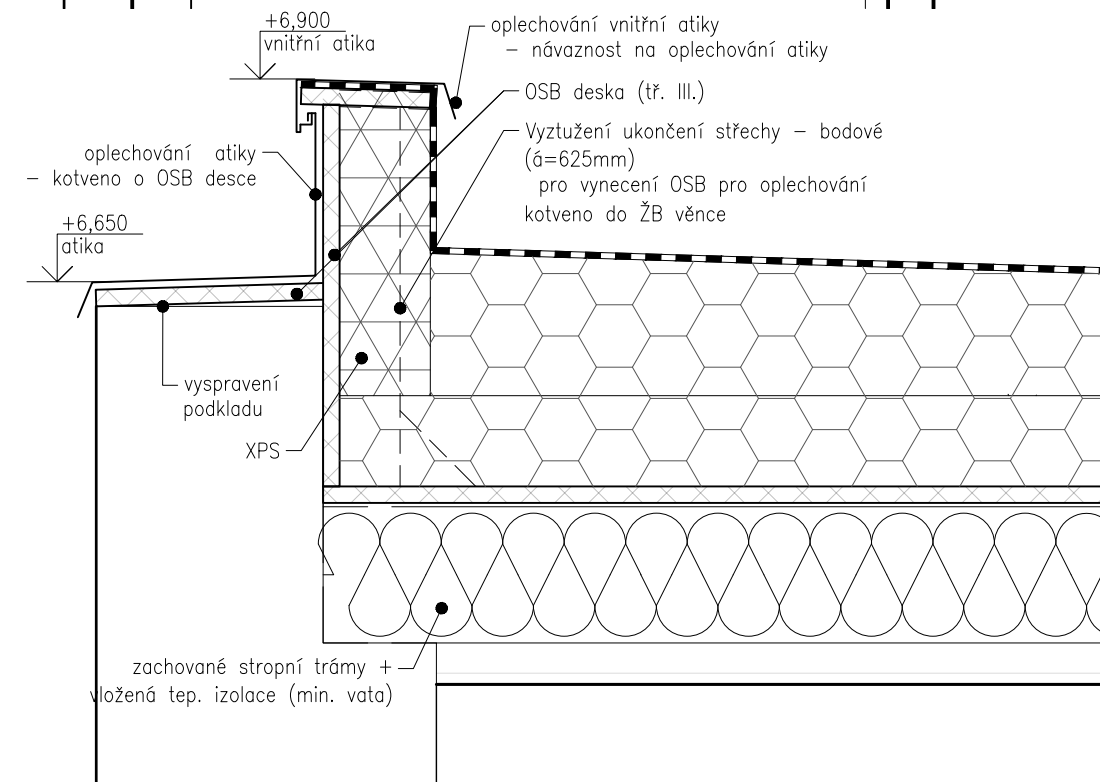
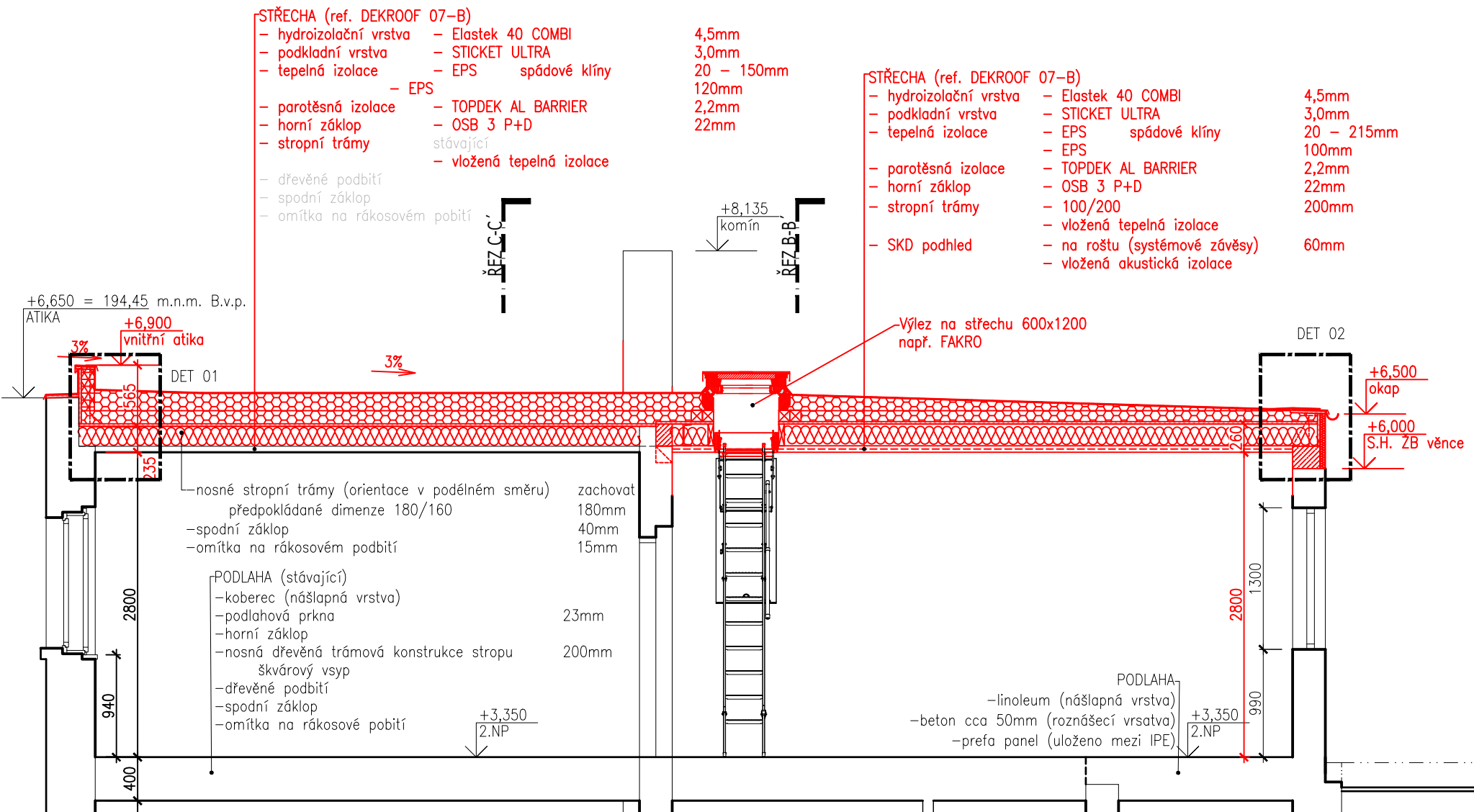


# LEGENDA MATERIÁLŮ

-  STÁVAJÍCÍ KONSTRUKCE
-  ZDIVO, KERAMICKÉ, NOSNÉ  
POROTHERM 30 P+D
-  ZDIVO, PÓROBETON, NENOSNÉ  
YTONG tl. 50 a 100
-  ŽELEZOBETON  
C20,25
-  TEPELNÁ IZOLACE  
MINERÁLNÍ VATA - např. UNIROL PRO
-  TEPELNÁ IZOLACE  
EPS 100S

## POZNÁMKY:

Všechny rozměry je nutné ověřit na místě. Dokumentace není kompletní bez grafické části a technické zprávy.  
Rozsah stavebních prací se může lišit od výkresové dokumentace, podle zjištěných skutečností na místě.



DETAIL D01  
M 1:10

DETAIL D02  
M 1:10

1:50 0 mm 2 500 5 000 7 500

±0,000 = 187,06 m.n.m

## STAVEBNÍ ÚPRAVY STŘECHY

V Zahrádkách 1648/17, 288 02, Nymburk  
parc. č. 1767, k.ú. Nymburk

STAVEBNÍK / INVESTOR  
**Monika Jandová**  
V Zahrádkách 1648/17, 288 02, Nymburk  
jandova.monca@gmail.com

ZPRACOVATEL DOKUMENTACE  
**Ing. arch. Ivan Kašík**  
Služická 1629/18, 100 00, Praha 10 - Strašnice  
ivan.kasik@centrum.cz

## DOKUMENTACE PRO SPOLEČNÝ SOUHLAS

STUPEŇ	AS - Architektonicko stavební		
ZODPOVĚDNÝ PROJEKTANT	Ing. Filip Hačkajlo		
PROJEKTANT, VYPRACOVAL	Ing. arch. Ivan Kašík	PARÉ	00
FORMÁT	2x A4	MĚŘÍTKO	1:50
		DATUM	05/2023
		ZAKAZ. Č.	004_2023

## ŘEZY - nový stav

### ŘEZ A-A'

AKCE | STUPEŇ | ČÍSLÍK | ČÍSLO VÝKRESU  
NYM\_S - DSP - D.1.1 - 103