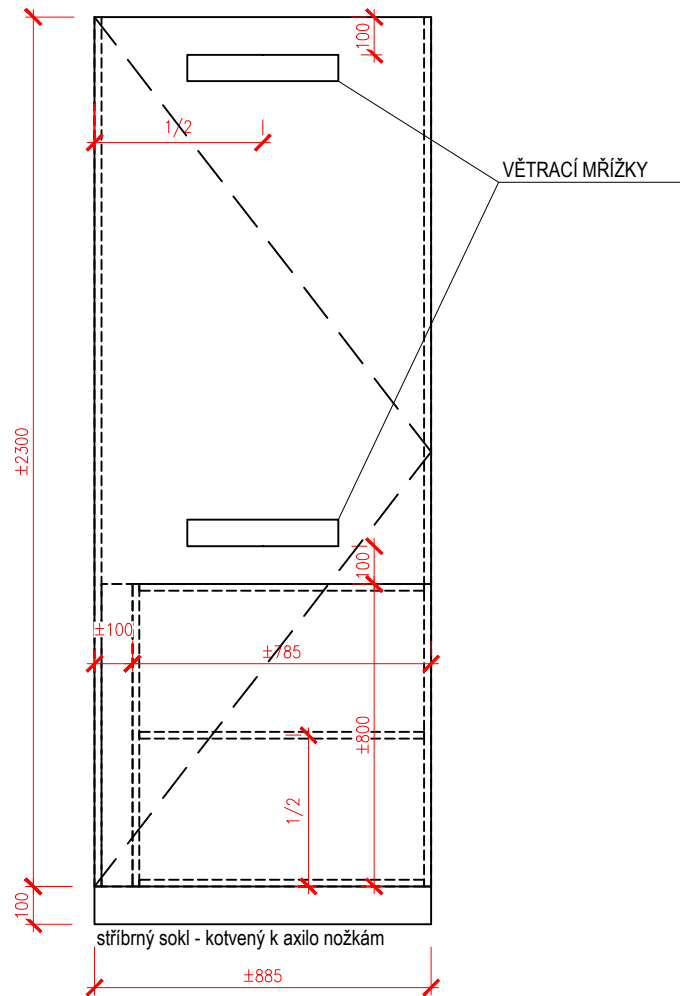
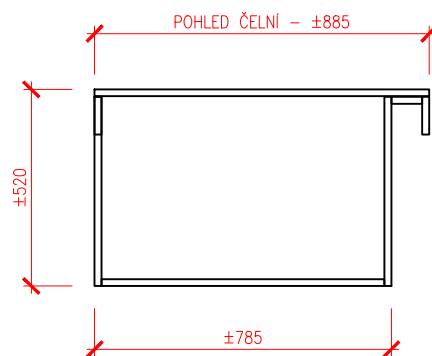


NIKA PO KOTEL

POHLED - čelní

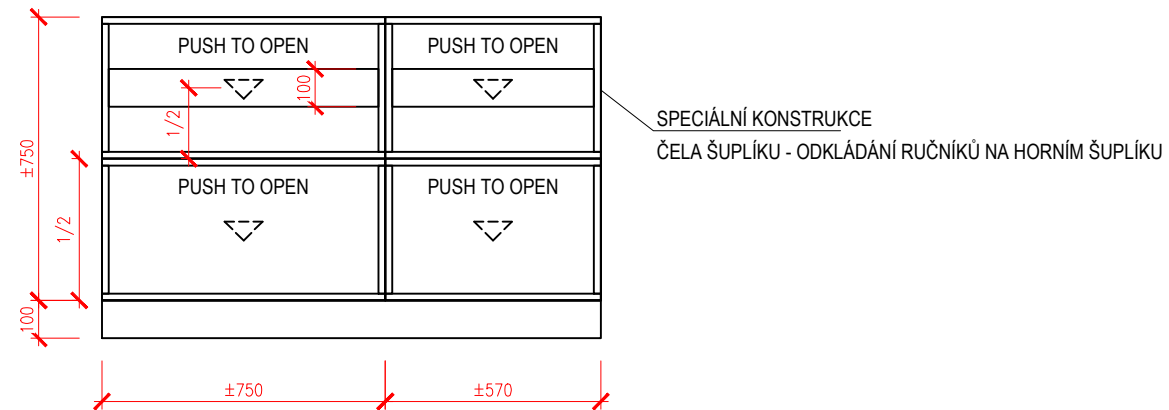


PŮDORYS

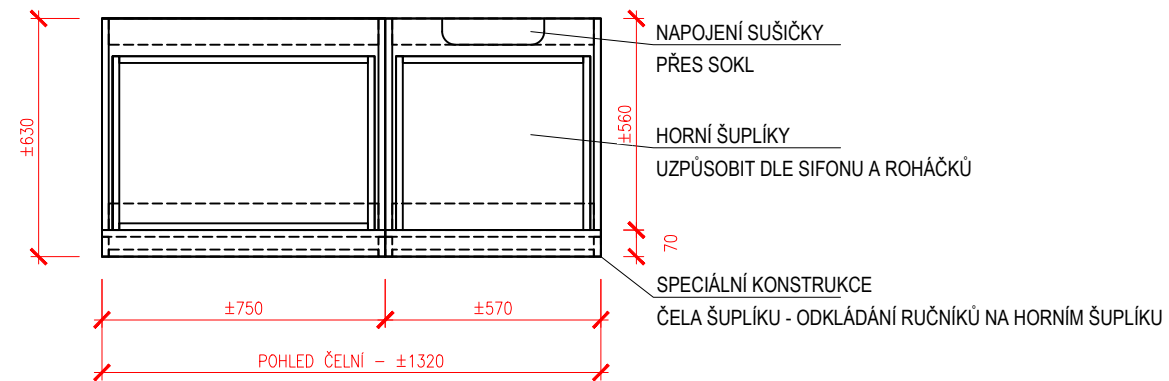


SKŘÍŇKA POD UMYVADLA

POHLED - čelní



PŮDORYS



POZNÁMKA:

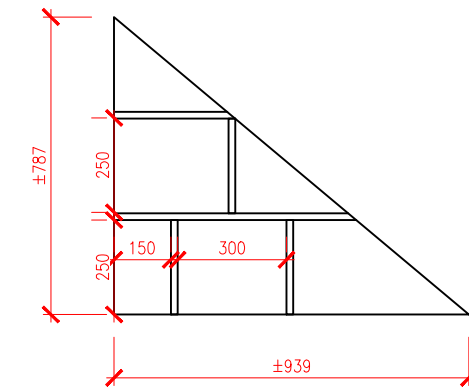
PŘED VÝROBOU NUTNO DOMĚŘIT SKUTEČNÉ STAVEBNÍ ROZMĚRY A ZAKÁZKU TĚMTO ROZMĚRŮM PŘIZPŮSOBIT TATO DOKUMENTACE NENAHAZUJE VÝROBNÍ DOKUMENTACI PŘED ZAHÁJENÍM VÝROBY ODSOUHLASIT S INVESTOREM

MATERIÁLOVÉ ŘEŠENÍ:

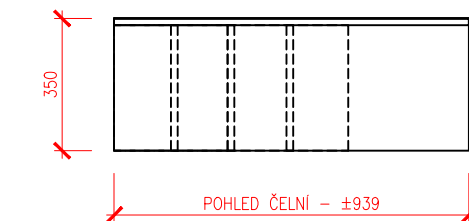
 ALPSKÁ BÍLÁ W1100 ST9

POLICE VEDLE UMYVADEL

POHLED - čelní



PŮDORYS



ZPRACOVATELÉ PROJEKTU	ING. ARCH. VLASTIMIL PELČÁK <i>Pelcak</i>	ach ♥ arch.cz	
	-	[architektura, interiér a design]	
INVESTOR	DAVID KOSÍK	tel.: +420 730 922 191	
AKCE:		email: pelcak.vlastimil@seznam.cz	
STAVEBNÍ ÚPRAVY PODKROVNÍHO BYTU MERHAUTOVA 1010/140, 613 00 BRNO - SEVER		PROFESE	STOLÁŘ
		STUPEŇ PD	STUDIE
		Č. ZAKÁZKY	-
		DATUM	06/2023
		FORMÁT	iso A3
		MĚŘÍTKO	1:25
		Č. PŘÍLOHY	Č. SOUPRAVY
ZAKÁZKOVÝ NÁBYTEK - KOUPELNA		IN003	