

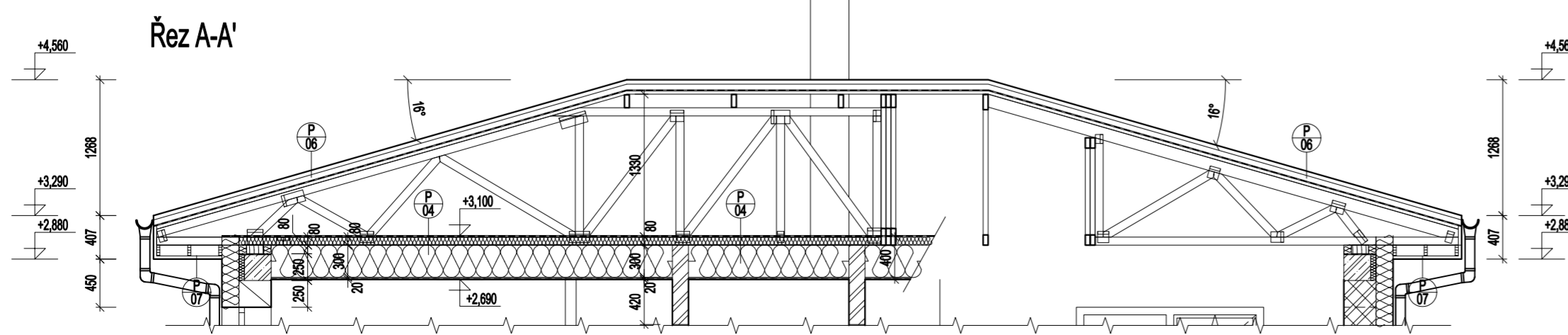
**LEGENDA MATERIÁLŮ :**

	Železobeton		Dřevěná konstrukce
	Prostý beton		Tepelná izolace - podle skladby stěn
	Obv. zdivo Ytong P2-400, tl. 300 mm		Tepelná izolace z extrudovaného polystyrénu v místě základů tl. 50 mm, v sokli 160 mm
	Příčkové zdivo Ytong P2-500, tl. 150 mm		Štěrkový násyp
	Původní zemina		Hydroizolace
			Komin Schiedel UNI 200 - 360 x 360 mm

- Poznámka:**
- Styčkové spoje příhradových prvků: spojovací desky a úhelníky firmy Bova, tl. plechu 2mm
  - Kotvení pozednice do ŽB věnců - závitovými tyčemi Ø16 a 1,5 m. Třída řeziva S1 pro nosné prvky krovy
  - Veškeré dřevěné prvky musí být opatřeny ochranným nátěrem proti hnilobě a dřevokaznému hmyzu (napr. Krovosan).
  - Všechny dřevěné prvky ve styku se zdivem a betonem budou odděleny asfaltovou lepenkou
  - Při přestupu komínu konstrukcí dodržet protipožární předpisy.
  - Přestupy a drážky v konstrukcích koordinovat podle projektu profesí.
  - Případné nesrovnalosti je nutno předem konzultovat s projektantem a dodavatelem stavby.
  - Zavětrování a tužení konstrukce krovy bude součástí dodávky vázníkového krovy.
  - V rozích věnců musí být betonářská výztuž buď svařená nebo provázaná přídatnou betonářskou výztuží ve tvaru L
  - Prvky krovy jsou dimenzovány na maximální zatížení sněhem uvedené v technické zprávě části Statika. V případě vyššího zatížení sněhem nebo větrem na základě oblasti, ve které se předmětný pozemek nachází, je třeba projektovou dokumentaci upravit.

V případě chybějící kóty upozornit projektanta - rozměry a úhly neměřit z výkresů !!  
 Zhotovitel je povinen o zjištěných chybách v dokumentaci neprodleně informovat projektanta !!  
 Zhotovitel je povinen skutečné rozměry kontrolovat na stavbě !!

Ing. arch. DANIEL SZABÓ  
 registrovaný architekt ČKA



	<b>DJS Architecture s.r.o.</b> projekty staveb, inženýring, poradenství TOPOČIANSKA 19, 851 05 BRATISLAVA, IČO 45 485 623, WWW.DJSARCHITECTURE.CZ, OFFICE@DJSARCHITECTURE.CZ, TEL: +420 607 699 977
	ZODPOVĚDNÝ PROJEKTANT: Ing. arch. Daniel Szabó VYPRACOVAL: Ing. Ján Szabó, Ing. arch. Daniel Szabó
NÁZEV: <b>RD L105</b> Projekt rodinného domu	
OBSAH: <b>Krov</b>	

