

## Věšáková stěna

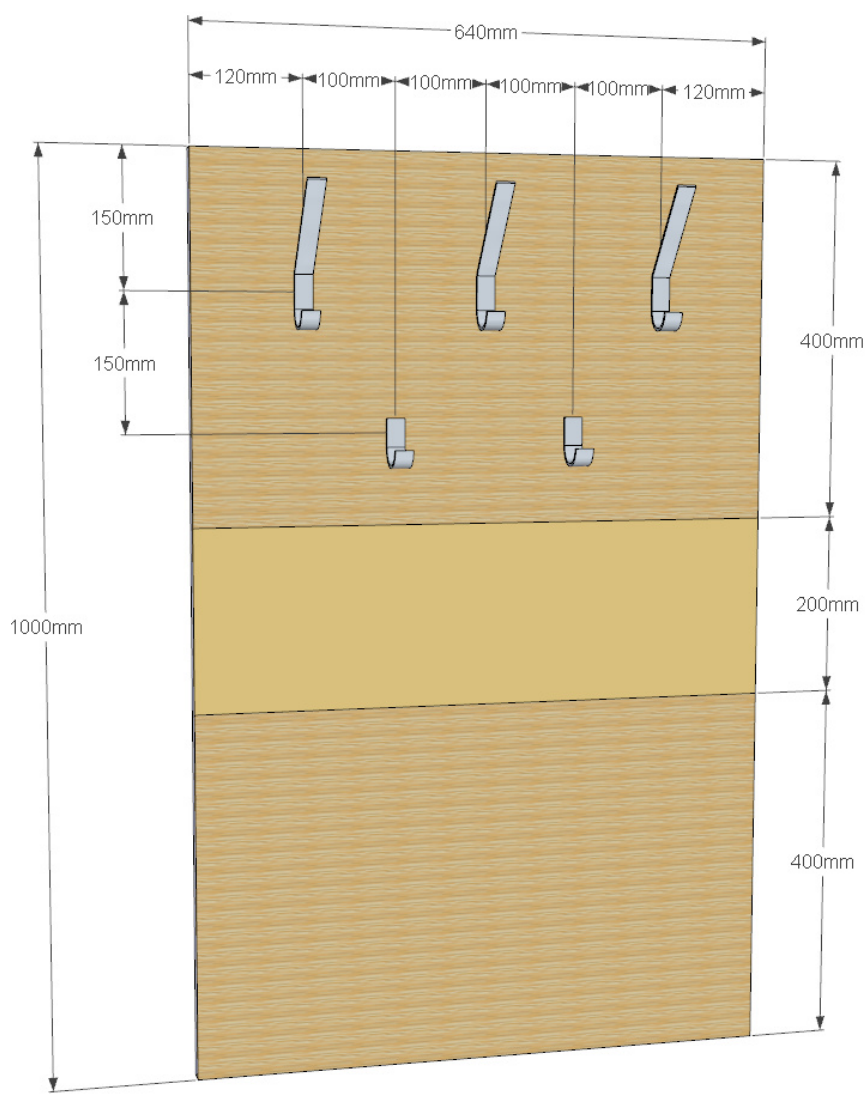
**Rozměry:** 640x1000 mm

**Materiál:** EGGER dub Ferrara H1334 18 mm  
vsazené sklo LACOBEL 1236 (light brown) 640x200 mm

**Věšáky:** 3ks SIRO 1604 ZN21 (12981) jemně broušený nikl  
2ks SIRO 1605 ZN21 (12983) jemně broušený nikl

Uprostřed desky bude vsazené (nalepené) barevné sklo, nejlépe bez jakéhokoliv orámování.  
Umístění věšáků je kótováno na střed (mezi šrouby).

**Věšáky jsou objednané – nebudou součástí dodávky.**



Deska bude zavěšená na zdi tak, aby upevňovací šrouby nebyly vidět, např. šrouby pod věšáky nebo pomocí „bajonetových závěsů“ zadlabaných do zadní strany desky

(<https://www.kovaninabytkove.cz/p/zaves-bajonetovy-bily-zn>)

## Závěsná skříňka 1

**Rozměry:** 900x350x160 mm

**Materiál:** EGGER dub Ferrara H1334 18 mm

sklo LACOBEL 1236 (light brown) 314x200 mm – záda otevřené poličky

**Úchytky:** 2ks SIRO 1309-116ZN21 (283740) jemně broušený nikl

**Vybavení:** jedna police v dekoru korpusu.

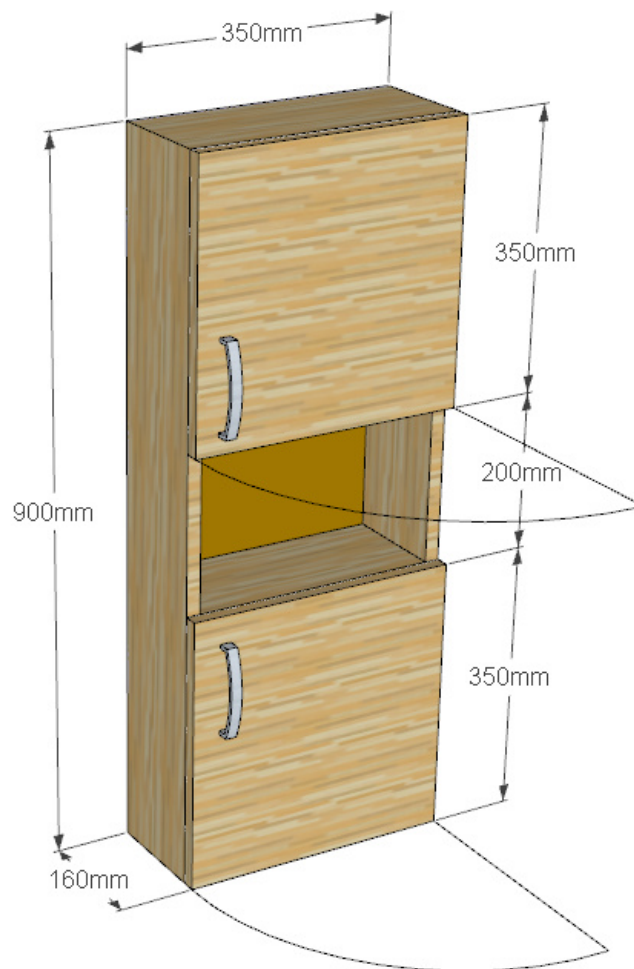
Zadní stěna uzavřených skříněk z bílého sololitu, otevřená polička bude mít zadní stěnu z barevného skla (nalepené).

V horní skříňce bude jedna volně ložená police přibližně v polovině výšky skříňky. Ve spodní skříňce police nebude.

Dvířka na pantech s tlumeným dotahem.

Skříňka bude zavěšená na zeď pomocí standardních úhelníků s bílou plastovou krytkou (uvnitř skříněk).

**Úchytky jsou objednané – nebudou součástí dodávky.**



## Závěsná skříňka 2

**Rozměry:** 900x350x160 mm

**Materiál:** EGGER dub Ferrara H1334 18 mm

sklo LACOBEL 1236 (light brown) 314x332 mm – záda otevřené poličky

**Úchytky:** 1ks SIRO 1309-116ZN21 (283740) jemně broušený nikl

**Vybavení:** tři police v dekoru korpusu.

Zadní stěna uzavřené skříňky z bílého sololitu, otevřená polička bude mít zadní stěnu z barevného skla (nalepené).

V horní (uzavřené) části budou dvě volně ložené police rozdělující prostor na třetiny.

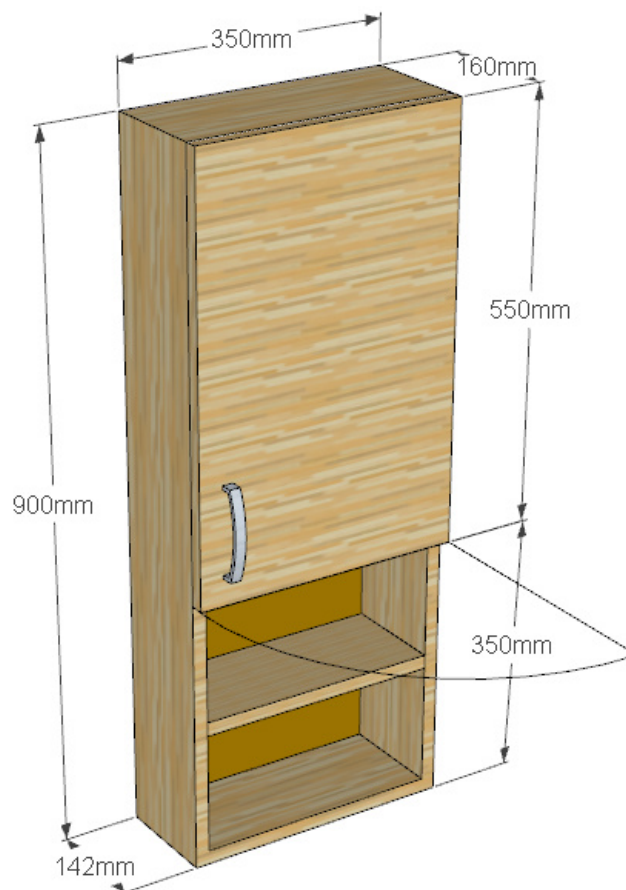
Předvrtat díry na kolíky, aby bylo možné police přesouvat.

Ve spodní části jedna volně ložená police. **Předvrtat pouze 4 díry** pro kolíky tak, aby police byla v polovině výšky.

Dvířka na pantech s tlumeným dotahem.

Skříňka bude zavěšená na zeď pomocí standardních úhelníků s bílou plastovou krytkou (uvnitř skříňek).

**Úchytky jsou objednané – nebudou součástí dodávky.**



## Koupelnová skříňka

**Rozměry:** 450x570x205 mm

**Materiál:** EGGER dub Ferrara H1334 18 mm

**Úchytky:** bez úchytek – dvířka budou o 10 mm delší

**Vybavení:** dvě police v dekoru korpusu

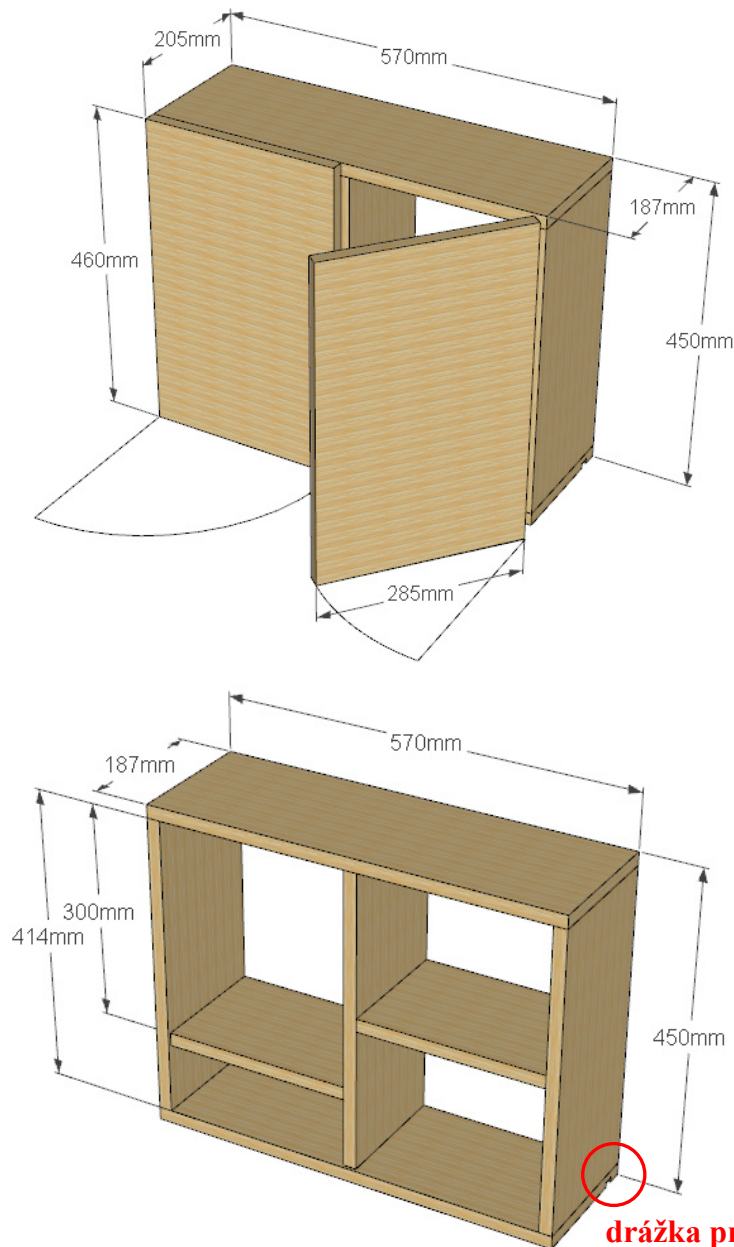
Zadní stěna skříňky z bílého sololitu.

Skříňka bude přepažena na dvě poloviny, v každé části bude jedna volně ložená police.

Předvrtat díry na kolíky, aby bylo možné police přesouvat. Předpokládané rozmístění polic – vlevo 300 mm od horního okraje, vpravo v polovině výšky.

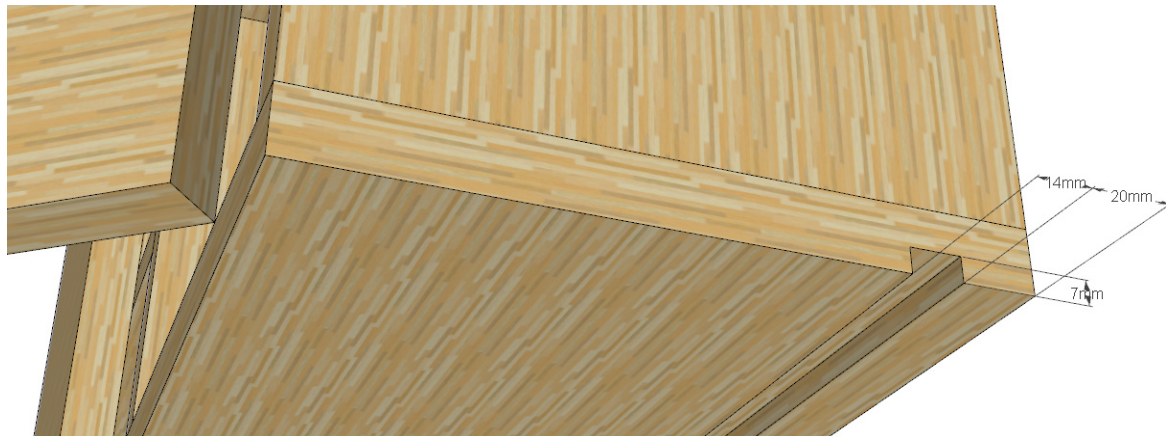
Dvířka na pantech s tlumeným dotahem budou ve spodní části skříňky přesahovat o 10 mm, tzn. **výška dvířek bude 460 mm**.

Skříňka bude zavěšená na zeď pomocí standardních úhelníků s bílou plastovou krytkou (uvnitř skříňek).



Skříňka bude umístěna ve výklenku, takže jediná pohledová strana (kromě přední) bude spodní strana. Ve spodní straně vyfrézovat **20 mm od zadní stěny** drážku širokou 14 mm a hlubokou 7 mm pro vložení hliníkového profilu s osvětlovacím LED páskem.

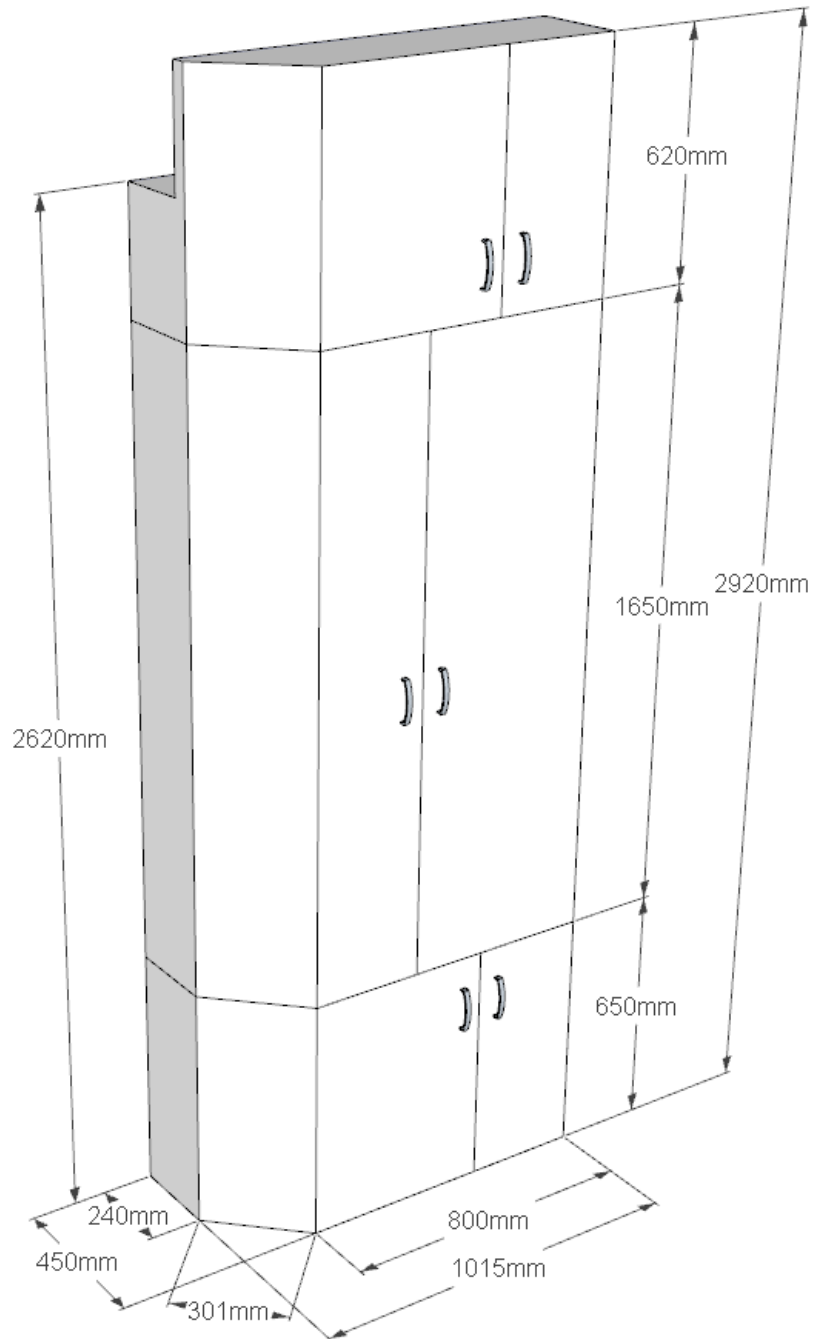
**Hliníkový profil a LED pásek mám – nebude součástí dodávky.**



## Rohová skříň

**Rozměry:** 450x1015x2920 mm

**Materiál:** lamino 18 mm



Rohová skříň se skoseným rohem, pravděpodobně dělená na tři samostatné díly. Doladění detailů a rozměrů nejlépe při osobní konzultaci na místě.