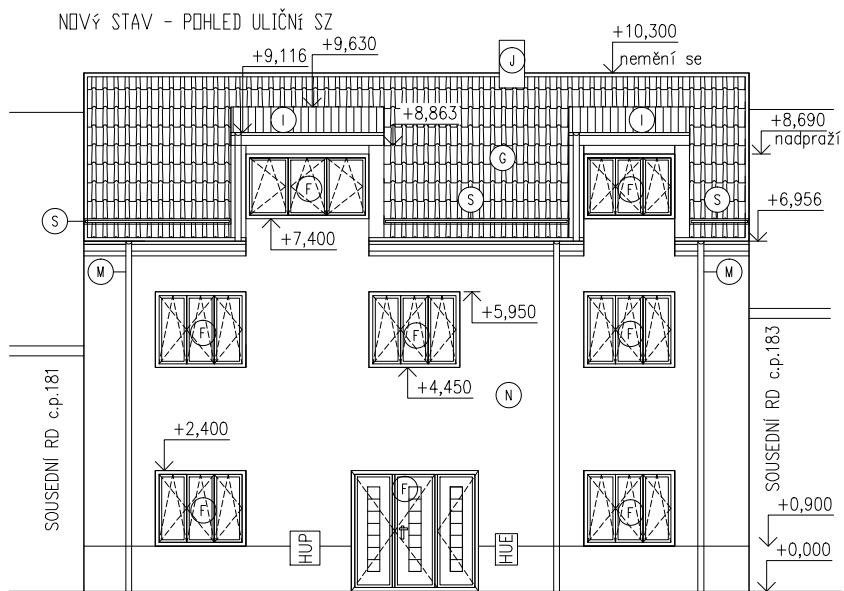
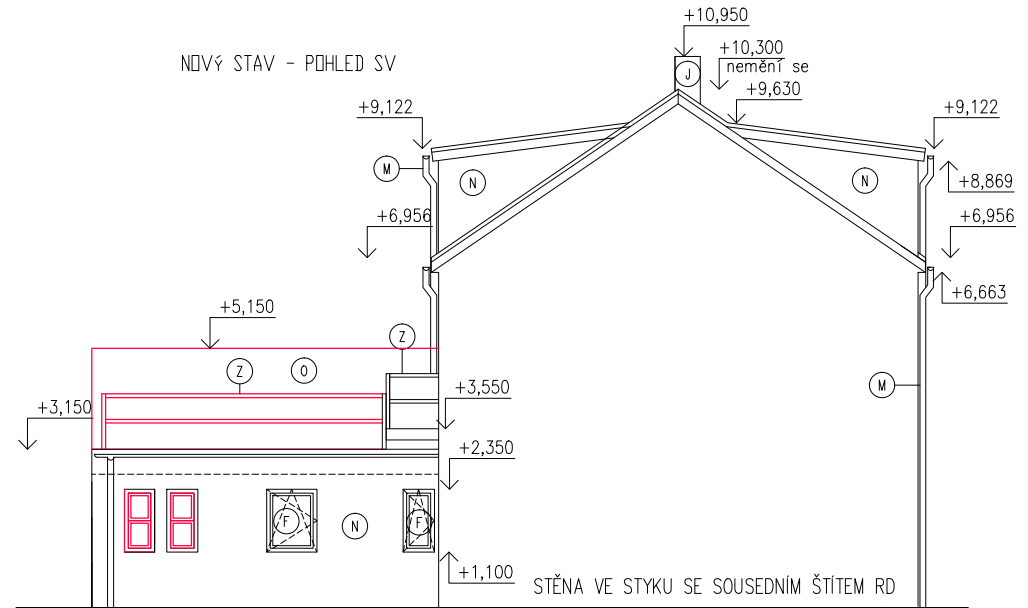


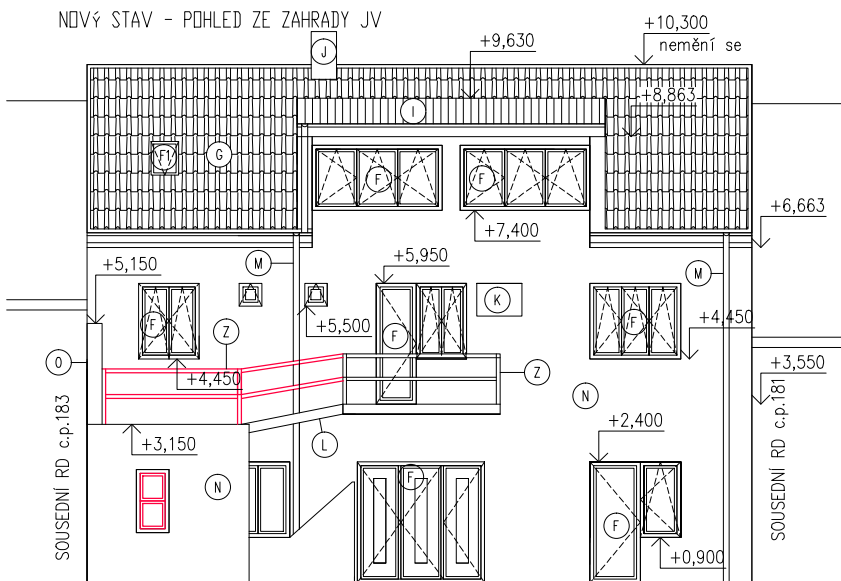
NOVÝ STAV - POHLED ULIČNÍ SZ



NOVÝ STAV - POHLED SV



NOVÝ STAV - POHLED ZE ZAHRADY JV

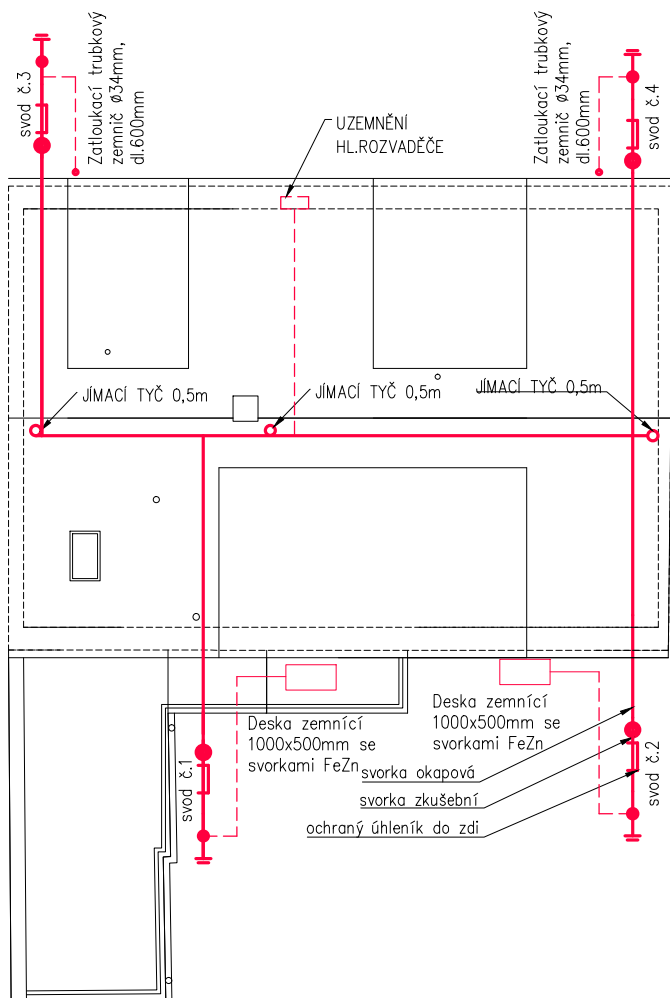


LEGENDA

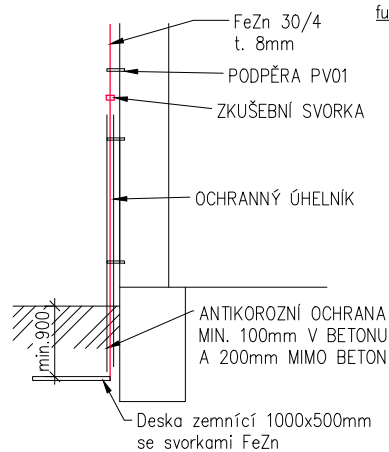
- (F) NOVÁ PLASTOVÁ OKNA A VSTUPNÍ DVEŘE, BARVY HNĚDÁ
- (G) PŘELOŽENÁ KRYTINA Z KERAMICKÝCH TAŠEK BRAMAC -FRANCOUZSKÁ(ČERVENÁ)
- (I) NOVÝ FALCOVANÝ PLECH, KRYTINA VYKÝŘŮ
- (J) STÁVAJÍCÍ KOMIN Z CPP, BUDE OMÍTNUT VIZ A.
- (K) VENKOVNÍ JEDNOTKA KLIMATIZACE
- (L) NOVÁ POCHOZÍ LÁVKA, ZINKOVANÝ ROŠT
- (M) NOVÉ KLEMPÍŘSKÉ PRVKY, POZINK. ŽLABY A SVODY HNĚDÉ
- (N) NOVÉ ZATEPLENÍ FASÁDY EPS.150MM, FASÁDA BILÁ
- (O) NOVÉ ZDĚNÉ OPLOCENÍ, ODDĚLENÍ OD POZEMKU parc.č.344
- (S) SNĚHOLAM, BRAMAC DRŽÁK + MŘÍŽ SNĚHOLAMU
- (Z) NOVÉ ZÁBRADLÍ POZINK V.1100

INVESTOR Černá Jana PaedDr., Brandýská 473, 27713 Kostelec nad Labem Kryže Jana Mgr., T. G. Masaryka 182, 27713 Kostelec nad Labem		ČÍSLO PARÉ
NÁZEV PŮDNÍ VESTAVBA RD, KOSTELEC NAD LABEM č.p.182		
VÝKRES POHLEDY - NOVÝ STAV		
MÍSTO parc.č. st.352 k.ú. Kostelec nad Labem	MĚŘÍTKO 1:50	RAZÍTKO
VYPRACOVAL Bc.ONDŘEJ PACKA	ČÍSLO PŘÍL. D.1.1.11	
ZODP.PROJEKTANT Ing. PAVEL DUŠEK	DATUM 6/2021	FORMÁT A3

PŮDORYS STŘECHY M 1:100



DETAIL UZEMNĚNÍ M 1:100



Poznámka pro návrh jímací soustavy a uzemňovací soustavy

(dle normy ČSN EN 62305)

Ochranná úroveň objektu z hlediska ochrany před bleskem: LPS III. Systém ochrany před bleskem LPS III.

Předpokládaná střední hodnota měřeného odporu půdy: $p = \max. 300 \text{ ohm}\cdot\text{m}$

Jímací soustava

Jímací soustava bude mřížová s vedením po hřebenu, vytvořena vodičem FeZn 10mm na podpěrách dle charakteru střechy, vzájemná vzdálenost podpěr je max 1m. Oka mřížové soustavy maximálně 15x15m,

v závislosti na ochrané úrovni LPS III.

Anténní stožár se vodičově spojí s jímací soustavou, protože ho z důvodu značné výšky nelze chránit formou oddáleného hromosvodu. Pro zabezpečení ochrany před bleskem dle ČSN EN 620305 musí odbornou firmou pro TV rozvody chránit koaxiální kabely, vystupující z anténního systému do objektu, odpovídajícími svodiči bleskových proudů, a to mimo rámec tohoto projektu.

Počet svodů a jejich provedení

S ohledem na požadovanou ochrannou úroveň objektu z hlediska ochrany před bleskem LPS III je nutno dodržet maximální vzdálenost mezi jednotlivými svody 15 metrů, přičemž svody musí být rozmístěny po obvodu objektu co nejrovnoměrněji. Počet svodů je za stanovených předpokladů 4 pro daný objekt. Svody

na objektu budou provedeny vodičem FeZn 10mm na podpěrách PV06.

Každý svod bude opatřen ve výšce 1,5m zkušební svorkou a bude napojen na uzemňovací soustavu, tvořenou zemničími deskami 1000x500mm se svorkami FeZn, umístěné v nezamrzané hloubce.

Ohrožení života bleskovým proudem, procházejícím svody na objektu je eliminováno malou pravděpodobností podobnosti pohybu osob v blízkosti těchto svodů při bouřce.

Uzemňovací soustava:

Uzemňovací soustava bude tvořena formou zemničních desek 1000x500mm se svorkami FeZn.

Svorky nebo sváry v zemi je nutno ošetřit proti korozi nebo uhnítí příslušně odolným nátěrem nebo asfaltováním a bandáží. V označených místech je nutno provést vývody z uzemňovací soustavy páskem FeZn 30x4 pro napojení svodů od jímací soustavy a také vývod pro uzemnění sběrný pospojování PA. Napojení se provede sváry nebo dvojitými svorkami SRO2, spoje se musí chránit proti korozi a uhnítí speciálním antikorozivním nátěrem nebo asfaltováním a bandáží. Vývody musí být dlouhé cca 2 metry nad okolní terén, a musí se chránit po celou dobu hrubé stavby před poškozením a zaspáním.

Pro zajištění potenciálové rovnováhy v celém domě, potřebné k zajištění správné funkce hromosvodné instalace je třeba provést v el. rozvodech požadovanou ochranu proti přepětí.

Na zhotovení hromosvodné instalace a uzemňovací soustavy se musí podílet pracovníci s odpovídající elektrotechnickou kvalifikací, kteří pak převezmou garanci za její správnost z hlediska technického, funkčního a bezpečnostního ve smyslu normy ČSN EN 62 305 a standardů, platných v Evropské Unii.



INVESTOR Černá Jana PaedDr., Brandýská 473, 27713 Kostelec nad Labem Kryže Jana Mgr., T. G. Masaryka 182, 27713 Kostelec nad Labem		ČÍSLO PARÉ
NÁZEV PŮDNÍ VESTAVBA RD, KOSTELEK NAD LABEM č.p.182		
VÝKRES NOVÝ STAV - UZEMNĚNÍ A HROMOSVOD		
MÍSTO parc.č. st.352 k.ú. Kostelec nad Labem	MĚŘÍTKO 1:100	RAZÍTKO
VYPRACOVAL Bc.ONDŘEJ PACKA	ČÍSLO PŘÍL. D.1.4G.02	
ZODP.PROJEKTANT Ing. PAVEL DUŠEK	DATUM 6/2021	FORMÁT 2XA4