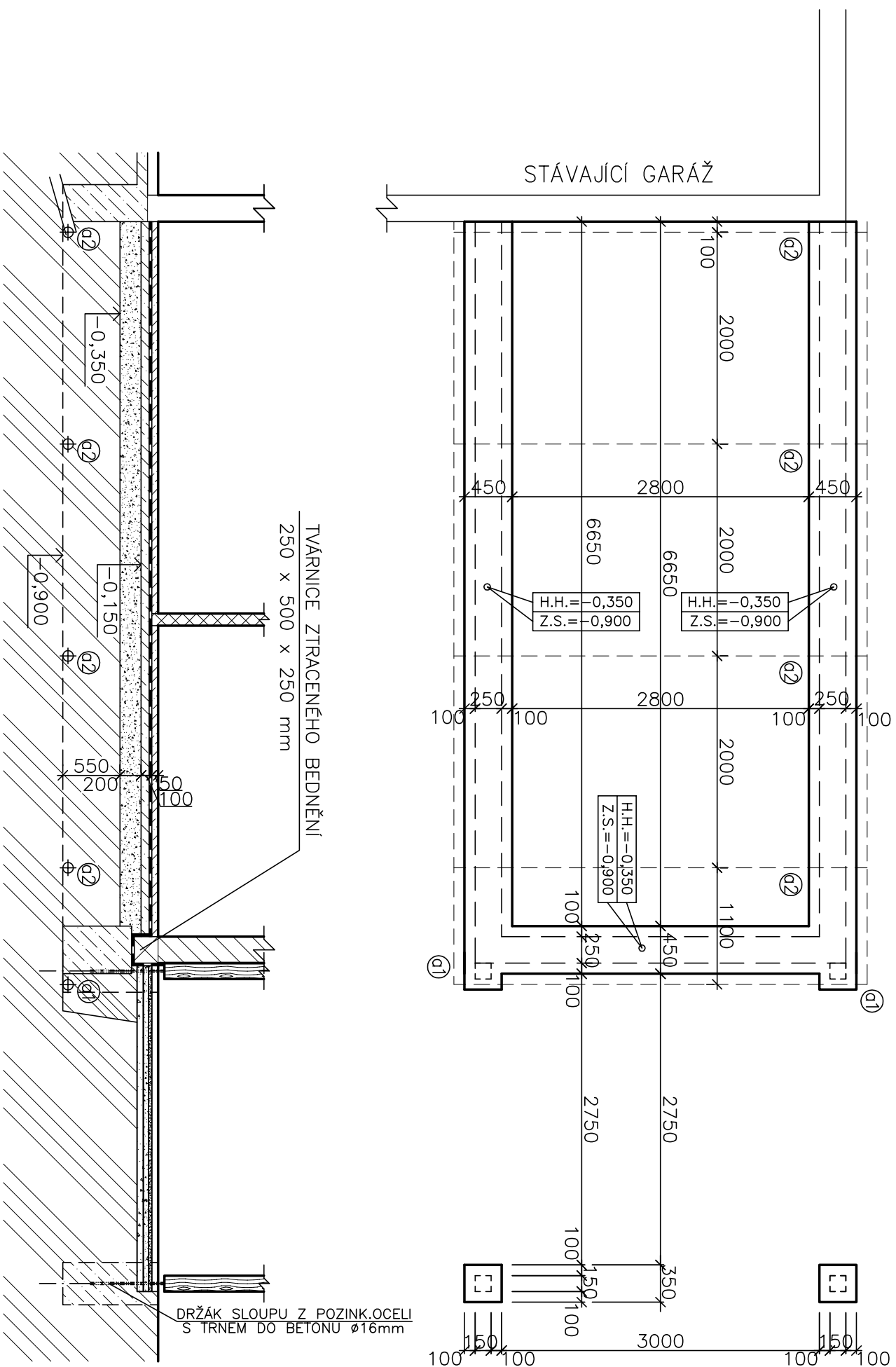


# VÝKRES ZÁKLADŮ



## ZNAČENÍ HMOT :

- OBVODOVÉ ZDIVO – POROTHERM 25 SK tl. 250 mm
- VNITŘNÍ ZDIVO – POROTHERM 11,5 tl. 115 mm
- ZÁKLADOVÝ PÁS Z BETONU B10
- ZEMINA PŮVODNÍ
- ŠTĚRKOPÍSKOVÝ PODSYP

## LEGENDA :

H.H. – HORNÍ HRANA ZÁKLADU  
Z.S. – ZÁKLADOVÁ SPÁRA

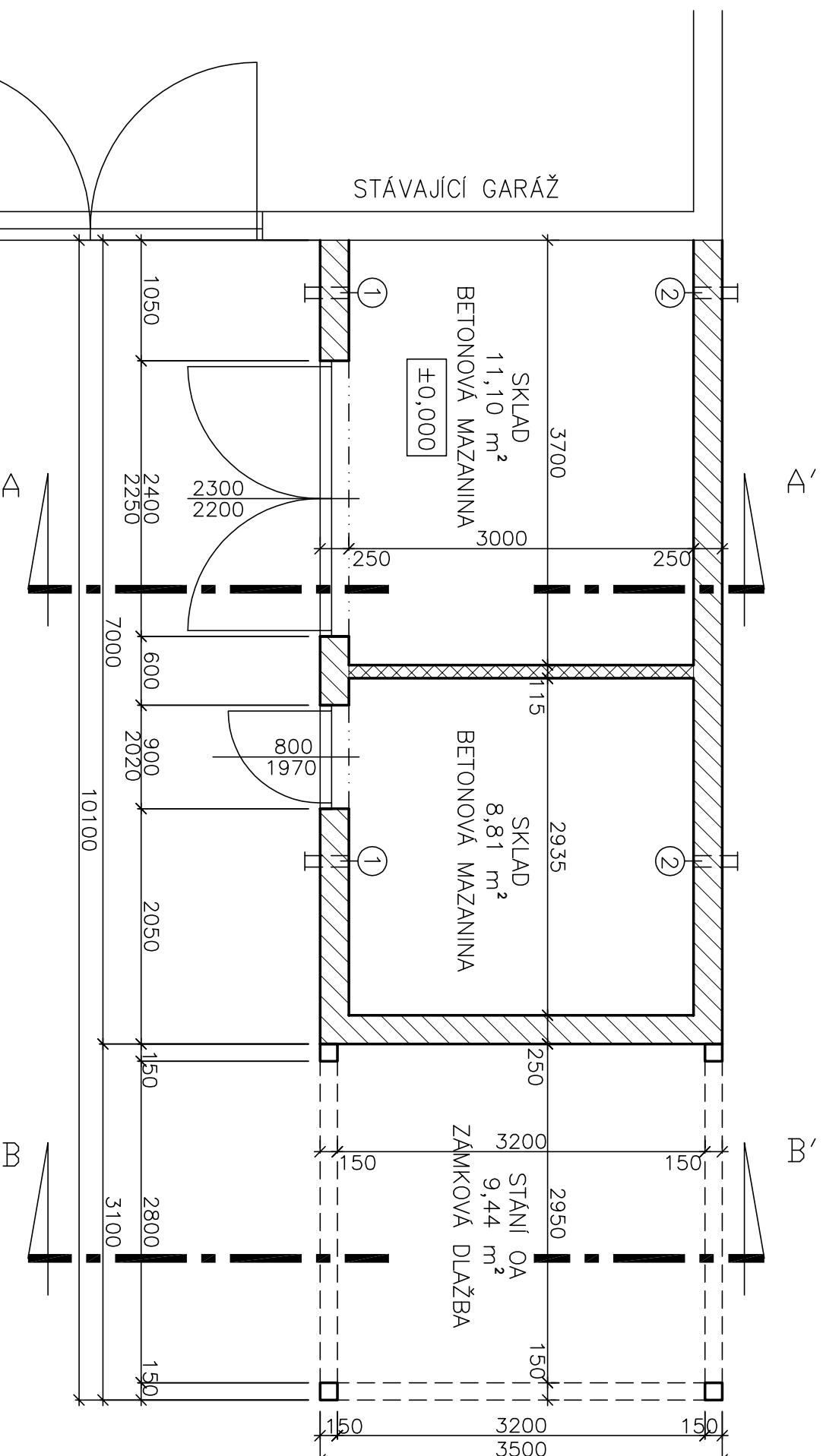
- ⊙1 DRENAŽNÍ TRUBKA FLEXIBIL Ø 100 mm
- ⊙2 DRENAŽNÍ TRUBKA FLEXIBIL Ø 80 mm

## POZNÁMKA:

- VEŠKERÉ NÁSPY POD PODLAHAMÍ BUDOU HUTNĚNY NA 98% Pst
- ZÁKLADOVÁ SPÁRA MIN. DO NEZÁMRZNÉ HLUBKY
- ZÁKLADY Z BETONU B10 PROKLADANÉHO KAMENEM
- SLOUPKY VENKOVNÍHO PŘÍSTŘEŠKU KOTVENY DO ZÁKLADOVÝCH PATEK POMOCÍ OCELOVÝCH TRNŮ
- DRŽÁK SLOUPKU Z POZINK. OCELI S TRNEM DO BETONU Ø16mm

<b>autorizoval :</b>		<b>Ing. RADEK ČERNÝ</b>	
Ing. Radek ČERNÝ		PROJEKTANT POZEMNÍCH STAVEB	
<b>projektant :</b>		Č.Holase 1342, 399 01 Milevsko	
Zbyněk Teska		IČO 1030 5351 email: cerny.projekty@seznam.cz	
N d a v a k a :		tel./fax: 382 521 183	
INOVACIJA HOSPODÁŘSKÉ BUDOVY A KRITÉRIO STAVBY		Investor: Josef Bumbálek	
MA PARCELE p.č.č. 24/1 a 24/2, k.ú. VOŠT		Mgr. Petr Bumbálek	
STAVEBNÍ PRÁCE		Za Areltem 1548/6	
PROJEKT PRO OHŘÍŠENÍ STAVBY		399 01 Milevsko	
Měřítko: 1:50		č.znak.: 06/2017	
datum: 04/2017		formát: 29x44	
Obsah výkresu :		č.výkresu č.porč	
VÝKRES ZÁKLADŮ		1.	

# PŮDORYS 1.NP



ZNAČENÍ HMOT :

▨ OBVODOVÉ ZDIVO – POROTHERM 25 SK tl. 250 mm

▨ VNIŠNÍ ZDIVO – POROTHERM 11,5 tl. 115 mm

⊙ VĚTRACÍ OTVOR Z TRUBKY PVC Ø 100 mm, v. +2,350 NA FASADU – KRYTÁ MŘÍŽKOU

⊙ VĚTRACÍ OTVOR Z TRUBKY PVC Ø 100 mm, v. +0,600 NA FASADU – KRYTÁ MŘÍŽKOU

## TABULKA PŘEKLADŮ

Ozn.	TYP PŘEKLADU	Počet ks
P1	3x POROTHERM KP 7 dl. 3000 mm	1
P2	3x POROTHERM KP 7 dl. 1250 mm	1

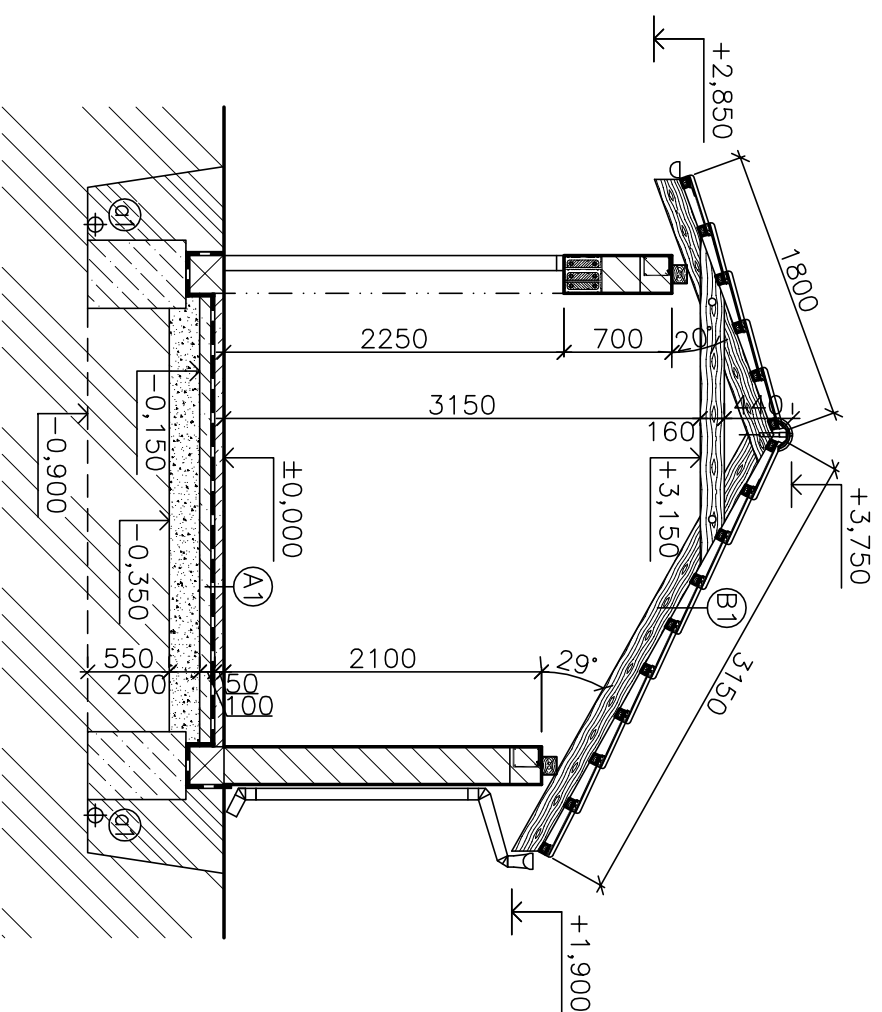
POČTY A ROZMĚRY PŘEKLADŮ PŘED REALIZACÍ NUTNO OVĚŘIT !  
ZASTAVĚNÁ PLOCHA CELKEM 35,35 m<sup>2</sup>



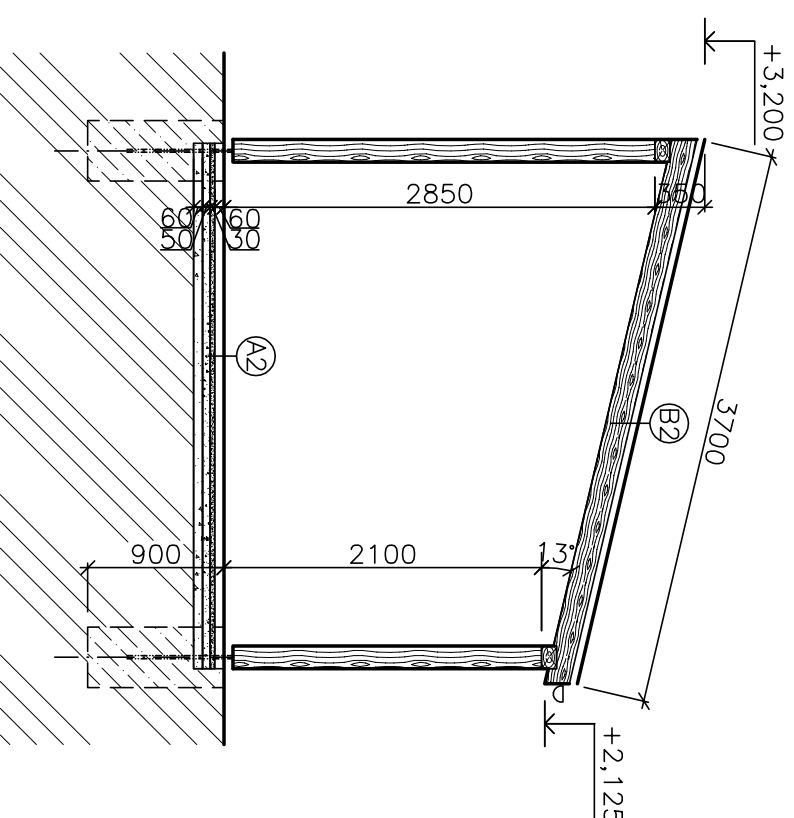
<b>autorizoval :</b>		<b>Ing. RADEK ČERNÝ</b>	
<b>Ing. Radek ČERNÝ</b>		PROJEKTANT POZEMNÍCH STAVEB	
<b>projektant :</b>		Č.Holcse 1342, 399 01 Milevsko	
<b>Zbyněk Teska</b>		IČO 1030 5351 email: cerny.projekty@seznam.cz	
<b>N d z o v a k o i :</b>		tel./fax: 382 521 183	
<b>INOVACIJA HOSPODÁŘSKÉ BUDOVY A KRITÉHO STÁNÍ OA</b>		Investor: Josef Bumbálek	
<b>NA PARCELE p.č.č. 24/1 a 24/2, k.ú. VOŠT</b>		Město: Nedrahní 1092	
<b>STAVEBNÍ PRÁCE</b>		Ing. Petr Bumbálek	
PROJEKT PRO OHLEŠENÍ STAVBY		Za Anelem 1548/6	
<b>Měřítko: 1:50</b>		14 000 Prida 4	
<b>datum: 04/2017</b>		Milevsko	
<b>Obsah výkresu :</b>		Měřítko: k.ú. VOŠT p.č.č. 24/1 a 24/2	
<b>PŮDORYS 1.NP (±0,000)</b>		Měřítko: 1:50	
		datum: 04/2017	
		formát: 2x44	
		č.výkresu č.porč	
		<b>2.</b>	

# ŘEZ A--A' A ŘEZ B--B'

## ŘEZ A--A'



## ŘEZ B--B'



### ZNAČENÍ HMOT :

- OBVODOVÉ ZDIVO – POROTHERM 25 SK tl. 250 mm
- VNITŘNÍ ZDIVO – POROTHERM 11,5 tl. 115 mm
- ZÁKLADOVÝ PÁS Z BETONU B10
- ZEMINA PŮVODNÍ
- ŠTĚRKOPÍSKOVÝ PODSYP

### LEGENDA :

- Ⓛ1 DRENAŽNÍ TRUBKA FLEXIBIL Ø 100 mm
- Ⓛ2 DRENAŽNÍ TRUBKA FLEXIBIL Ø 80 mm

### SKLADBY:

#### A1: PODLAHA HOSPODÁŘSKÉ BUDOVY

- BETONOVÁ MAZANINA + KARI SIŤ 150/50/Ø5 – 50 mm
- PVC FÓLIE
- HYDROIZOLAČNÍ PÁS BITALBIT S
- PODKLADNÍ BETON + KARI SIŤ 150/50/Ø5 – 100 mm
- NÁSYP ŠTĚRKU – 200 mm
- PŮVODNÍ ZHUTNĚNÁ ZEMINA

#### B1: STŘECHA HOSPODÁŘSKÉ BUDOVY

- STŘEŠNÍ KRYTINA – BETONOVÉ TAŠKY
- STŘEŠNÍ LATĚ – 40/60 mm
- KONTRALATĚ – 40/60 mm
- POJISTNÁ PAROPROPUSTNÁ HYDROIZOLACE
- KROKEV – 120/160 mm

#### A2: PODLAHA PŘÍSTŘEŠKU

- ZÁMKOVÁ DLAŽBA – 60 mm
- KLADECI VRSTVA fr. 4-8 – 30 mm
- ŠTĚRK fr. 8-16 – 50 mm
- ŠTĚRK fr. 0-63 – 60 mm
- PŮVODNÍ TERÉN

#### B2: PŘÍSTŘEŠKU

- STŘEŠNÍ KRYTINA – PLECHOVÁ
- STŘEŠNÍ LATĚ – 40/60 mm
- POJISTNÁ PAROPROPUSTNÁ HYDROIZOLACE
- KROKEV – 120/160 mm
- PODBITÍ PALUBKAMA tl. 24 mm P+D

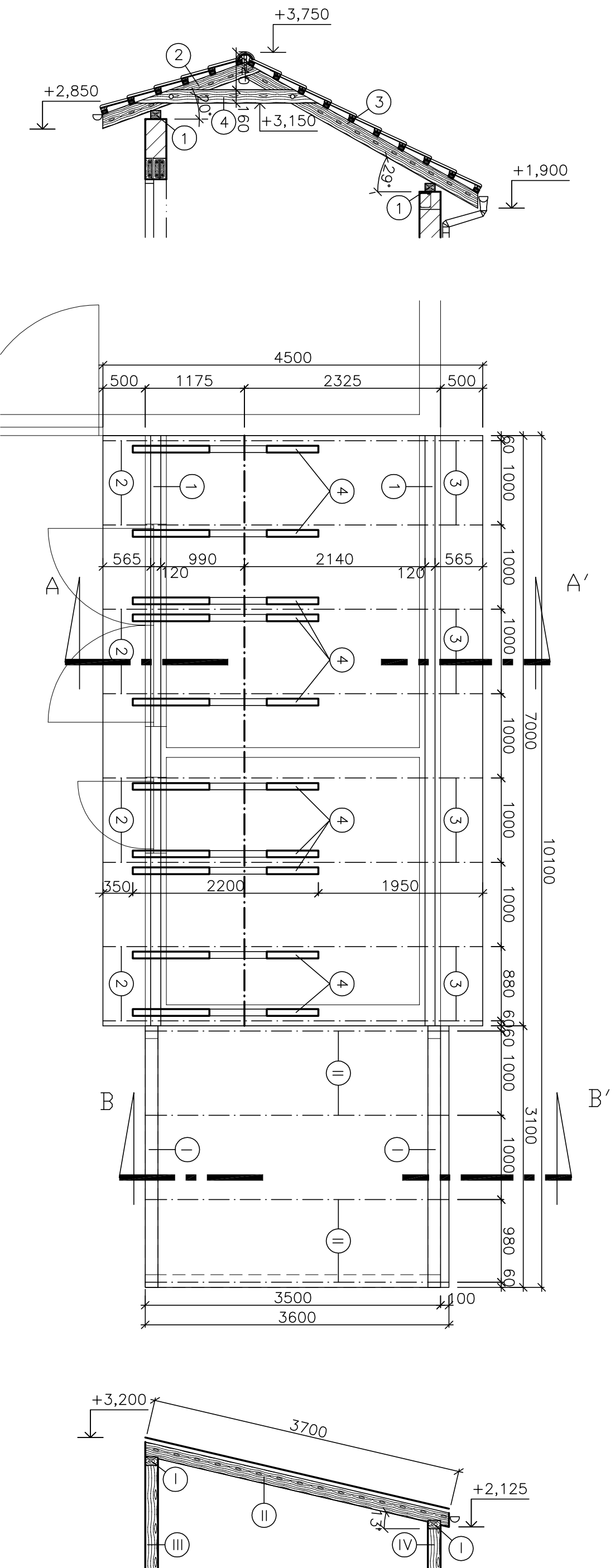
<b>autorizoval :</b>		<b>Ing. RADEK ČERNÝ</b>	
<b>Ing. Radek ČERNÝ</b>		<b>PROJEKTANT POZEMNÍCH STAVEB</b>	
<b>projektant :</b>		<b>Ing. Radek ČERNÝ</b>	
<b>Zbyněk Teska</b>		<b>Č.Holase 1342, 399 01 Milevsko</b>	
<b>N d z o v a k o i :</b>		<b>ICO 1030 5351   email: cemr.projekty@seznam.cz</b>	
<b>INOVSTAVBA HOSPODÁŘSKÉ BUDOVY A KRITÉHO STANU OA</b>		<b>mob:602 137 524   tel./fax: 382 521 183</b>	
<b>MA PARCELE p.č.č. 24/1 a 24/2, k.ú. VOŠÍ</b>		<b>Investor: Josef Bumbálek   Ing. Petr Bumbálek</b>	
<b>STAVEBNÍ PRÁCE</b>		<b>399 01 Milevsko   Za Arthem 1548/6</b>	
<b>stupeň: PROJEKT PRO OHLEDNĚNÍ STAVBY</b>		<b>14 000 Pícha 4</b>	
<b>Obsah výkresu :</b>		<b>lokality: k.ú. VOŠÍ p.č.č. 24/1 a 24/2</b>	
<b>ŘEZ A--A' A ŘEZ B--B'</b>		<b>Měřítko: 1:50   č.znak.: 06/2017</b>	
		<b>datum: 04/2017   formát: 2x44</b>	
		<b>č.výkresu č.porč</b>	
		<b>3.</b>	

# VÝKRES KROVU

ŘEZ:

PŮDORYS:

ŘEZ:



## POZNÁMKA:

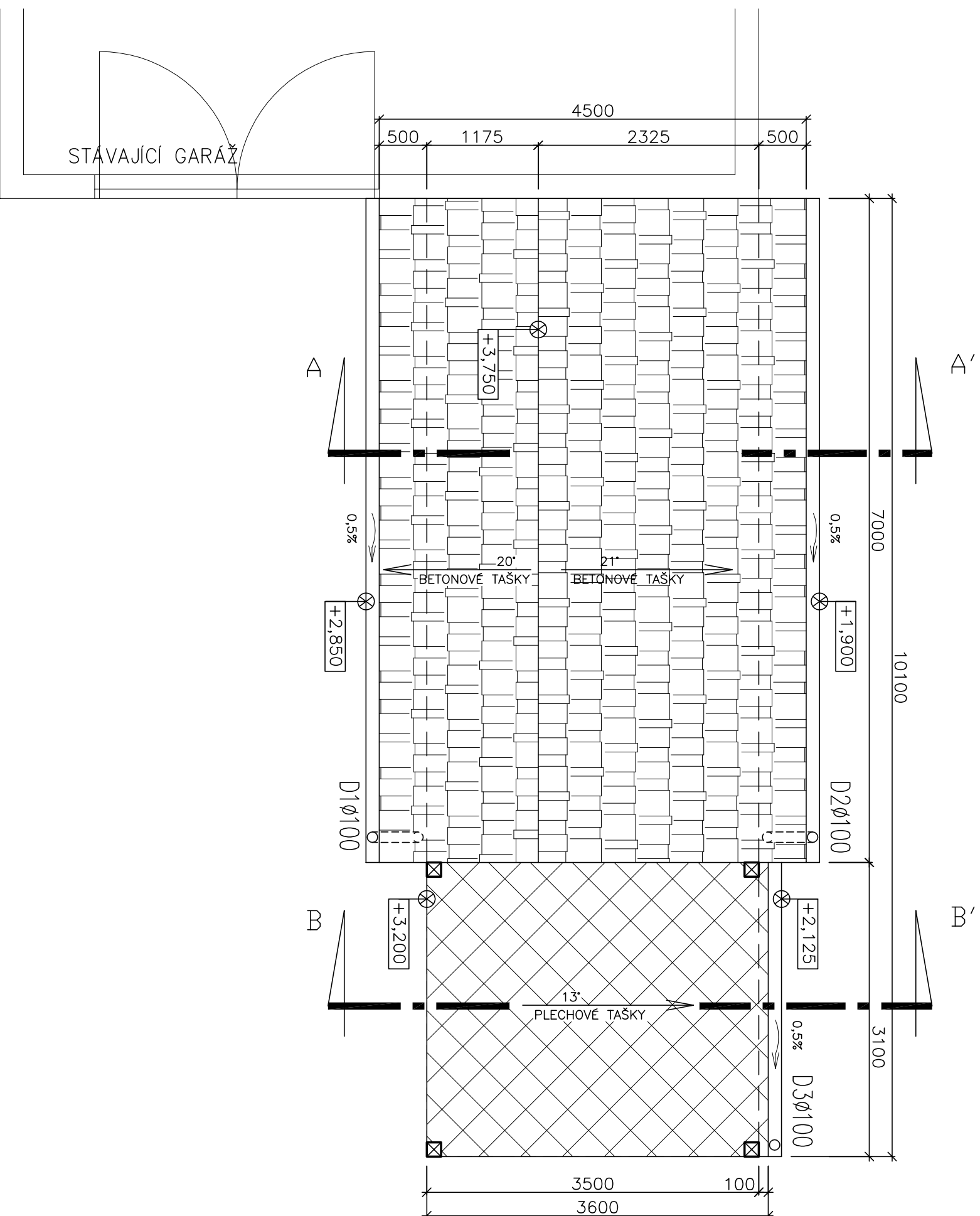
- POZEDNICE NUTNO PŘIKOTVIT K DŘEVĚNÝM TRÁMŮM POMOCÍ OCELOVÝCH PÁSKU 60/6mm !!!!
- POZEDNICE A VAZNICE NA ZDIVU ULOŽENY V CELE PLOŠE NA ASFALTOVOU LEPENKU
- KOTVENÍ POZEDNIC BUDE PÁSOVOU OCELÍ 30/3, ZABETONOVANOU PŘI BETONÁŽI VĚNCŮ,  $\bar{\alpha}$  500 mm
- JEDNOTLIVÉ PRVKY OŠETŘIT NATĚREM, RESP. NASTŘÍKEM 10% ROZTOKU BORONITU VE VODĚ
- PILINOVÝ ODPAD Z ŘEZIVA BUDE PO MONTÁŽI Z OBJEKTU ODSTRANĚN A ŘEZNÉ PLOCHY BUDOU OŠETŘĚNY FUNGICIDNÍM A BIOCIDNÍM PŘÍPRAVKEM
- VEŠKERÉ OCELOVÉ PRVKY OPATŘIT MINIMÁLNĚ ZAKLADOVÝM NATĚREM NA KONSTRUKCE

VEŠKERÉ ROZMĚRY A MNOŽSTVÍ JEDNOTLIVÝCH PRVKŮ JE NUTNO PŘED REALIZACÍ OVĚŘIT!!!



<b>autorizoval :</b>		<b>Ing. RADEK ČERNÝ</b>	
<b>Ing. Radek ČERNÝ</b>		<b>PROJEKTANT POZEMNÍCH STAVEB</b>	
<b>projektant :</b>		<b>Ing. Radek ČERNÝ</b>	
<b>Zbyněk Teska</b>		<b>Ing. Petr Bumbálek</b>	
<b>N á z o v á k o u :</b>		<b>Ing. Petr Bumbálek</b>	
<b>INOVACIJA HOSPODÁŘSKÉ BUDOVY A KRITÉRIO STAVBY</b>		<b>Ing. Petr Bumbálek</b>	
<b>NA PARCELE PŘÍČ. 24/1 a 24/2, k.ú. VOŠT</b>		<b>Za Arden 1548/6</b>	
<b>STAVEBNÍ PRÁCE</b>		<b>14 000 Praha 4</b>	
<b>stupeň:</b>	<b>PROJEKT PRO OHLEDNĚNÍ STAVBY</b>	<b>měřítko:</b>	<b>1:50</b>
<b>obsah výkresu :</b>	<b>VÝKRES KROVU</b>	<b>datum:</b>	<b>04/2017</b>
		<b>formát:</b>	<b>2x44</b>
		<b>č.výkresu č.porč</b>	<b>4.</b>

# PŮDORYS STŘECHY



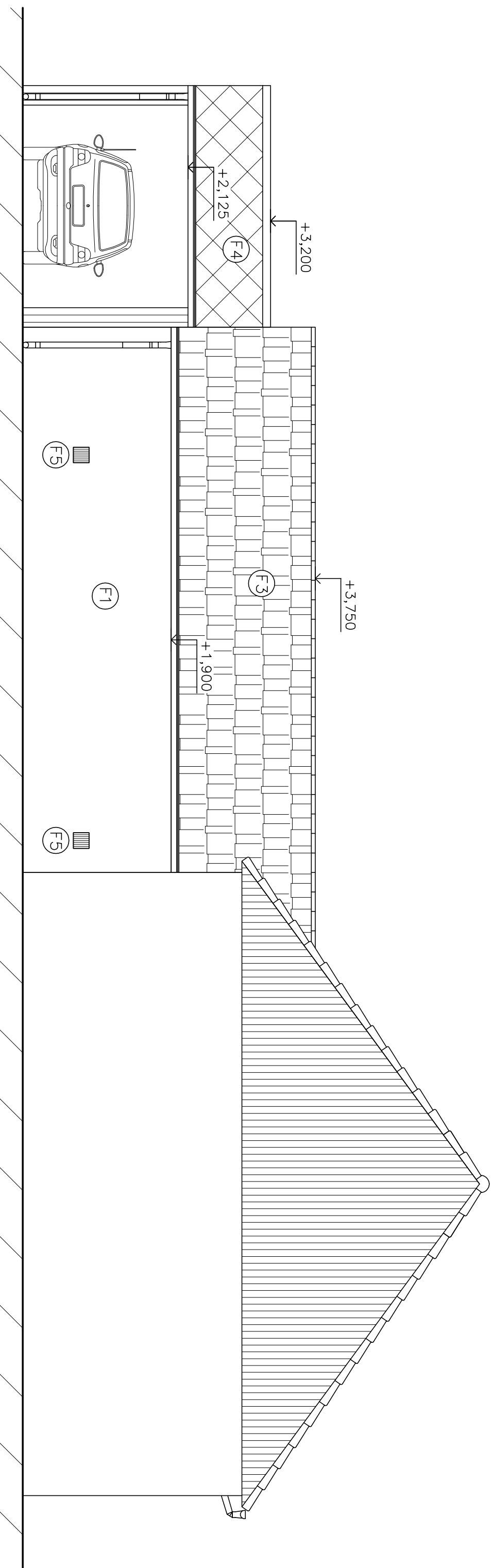
## POZNÁMKA :

- PŘI PŘÍCHODECH INSTALACI STŘECHOU BUDOU DIFÚZNÍ FÓLIE A PAROBŘZDA DOKONALE UTĚSNĚNY
- OKAPNÍ ŽLABY A SVODY Z POZINKOVANÉHO PLECHU tl. 0,6 mm



<b>autorizoval :</b>		<b>Ing. RADEK ČERNÝ</b>	
<b>projektant :</b>		<b>Ing. Radek ČERNÝ</b>	
<b>projektant :</b>		<b>Zbyněk Teska</b>	
<b>N á z v a k a :</b>		<b>Ing. Petr Bumbálek</b>	
<b>INOVACIJA HOSPODÁŘSKÉ BUDOVY A KRITÉRIO STAVBY</b>		<b>Ing. Petr Bumbálek</b>	
<b>NA PARCELE PŘÍST. 24/1 a 24/2, k.ú. VOŠT</b>		<b>Za Atelem 1548/6</b>	
<b>STAVEBNÍ PRÁCE</b>		<b>14 000 Praha 4</b>	
<b>stupeň:</b> PROJEKT PRO OHLEDNĚNÍ STAVBY	<b>Měřítko:</b> 1:50	<b>datum:</b> 04/2017	<b>č.znak:</b> 06/2017
<b>Obsah výkresu :</b>	<b>PŮDORYS STŘECHY</b>		<b>č.výkresu č.porč</b>
			<b>5.</b>

# JIŽNÍ POHLED



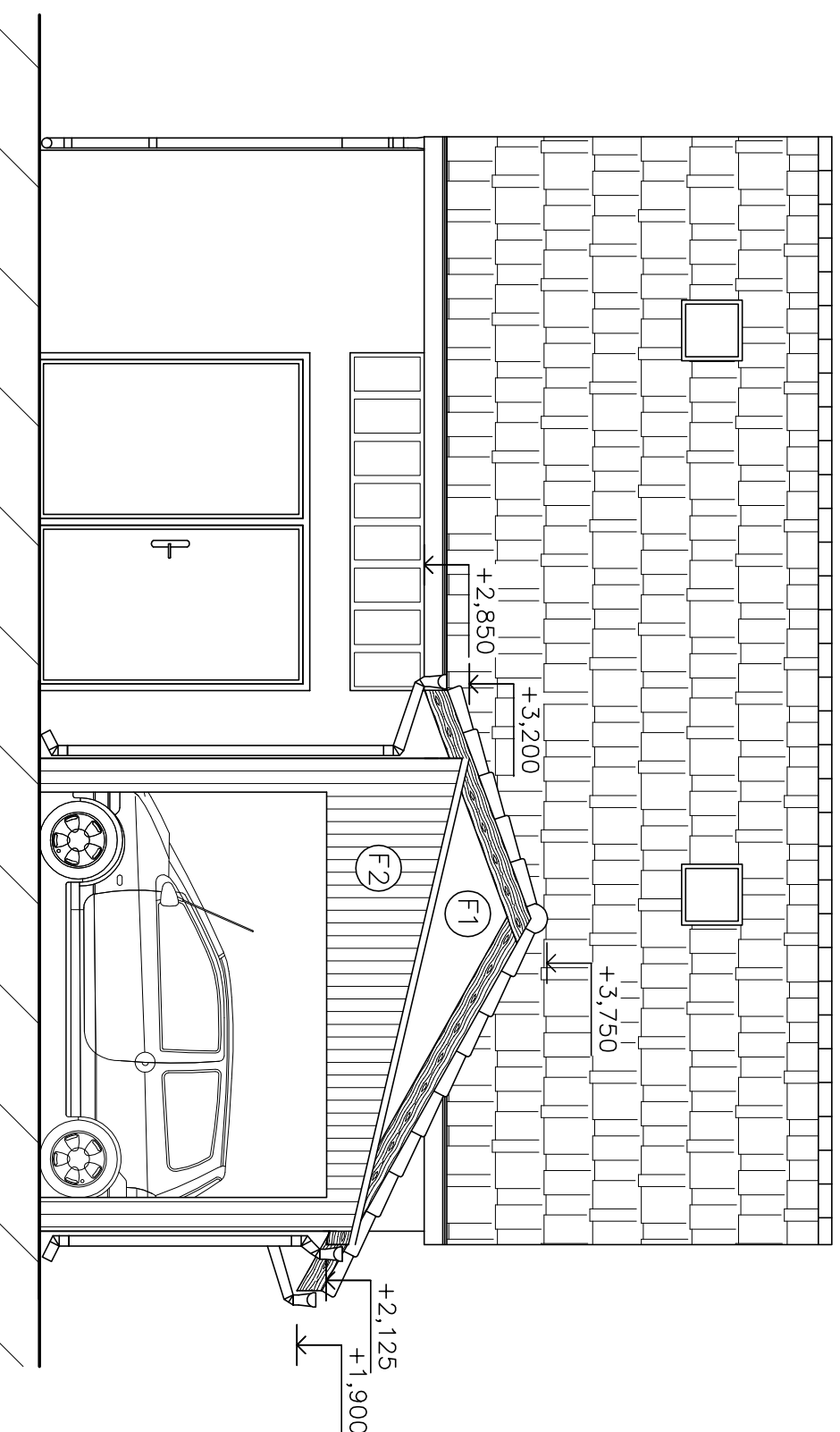
## LEGENDA:

- F1 FASÁDA HOSPODÁŘSKÉHO OBJEKTU – VENKOVNÍ OMÍTKA (BARVA DLE VÝBĚRU INVESTORA)
- F2 DŘEVĚNÉ POBITÝ KRYTÝHO STANÍ OA (BARVA DLE VÝBĚRU INVESTORA)
- F3 STŘEŠNÍ KRYTINA HOSPODÁŘSKÉHO OBJEKTU – BETONOVÉ STŘEŠNÍ TAŠKY (BARVA DLE VÝBĚRU INVESTORA)
- F4 STŘEŠNÍ KRYTINA KRYTÝHO STANÍ OA – PLECHOVA (BARVA A TYP DLE VÝBĚRU INVESTORA)
- F5 VĚTRACÍ OTVOR (TRUBKA PVC Ø100 mm, KRYTÁ MŘÍŽKOU)
- F6 VENKOVNÍ DŘEVĚNÉ DVEŘE
- F7 VENKOVNÍ DŘEVĚNÉ VRÁTA

<b>autorizoval :</b>		<b>Ing. RADEK ČERNÝ</b>	
<b>Ing. Radek ČERNÝ</b>		<b>PROJEKTANT POZEMNÍCH STAVEB</b>	
<b>projektant :</b>		Č.Holcose 1342, 399 01 Milevsko	
Zbyněk Teska		IČO 1030 5351   email: cerny.projekty@seznam.cz	
N d z e v a k o i :		mob:602 137 524   tel./fax: 382 521 183	
<b>INOVSTAVBA HOSPODÁŘSKÉ BUDOVY A KRYTÉHO STANÍ OA</b>		Investor: Josef Bumbálek   Mgr. Petr Bumbálek	
<b>NA PARCELE p.č.č. 24/1 a 24/2, k.ú. VOŠT</b>		Nádražní 1092   Za Arénem 1548/6	
399 01 Milevsko		14 000 Pohoř 4	
<b>STAVEBNÍ PRÁCE</b>		lokality: k.ú. VOŠT p.č.č. 24/1 a 24/2	
stupeň: PROJEKT PRO OHLEDNĚNÍ STAVBY		měřítko: 1:50   č.znak.: 06/2017	
Obsah výkresu :		datum: 04/2017   formát: 2x44	
<b>JIŽNÍ POHLED</b>		č.výkresu č.porč	
		<b>6.</b>	



# ZÁPADNÍ POHLED



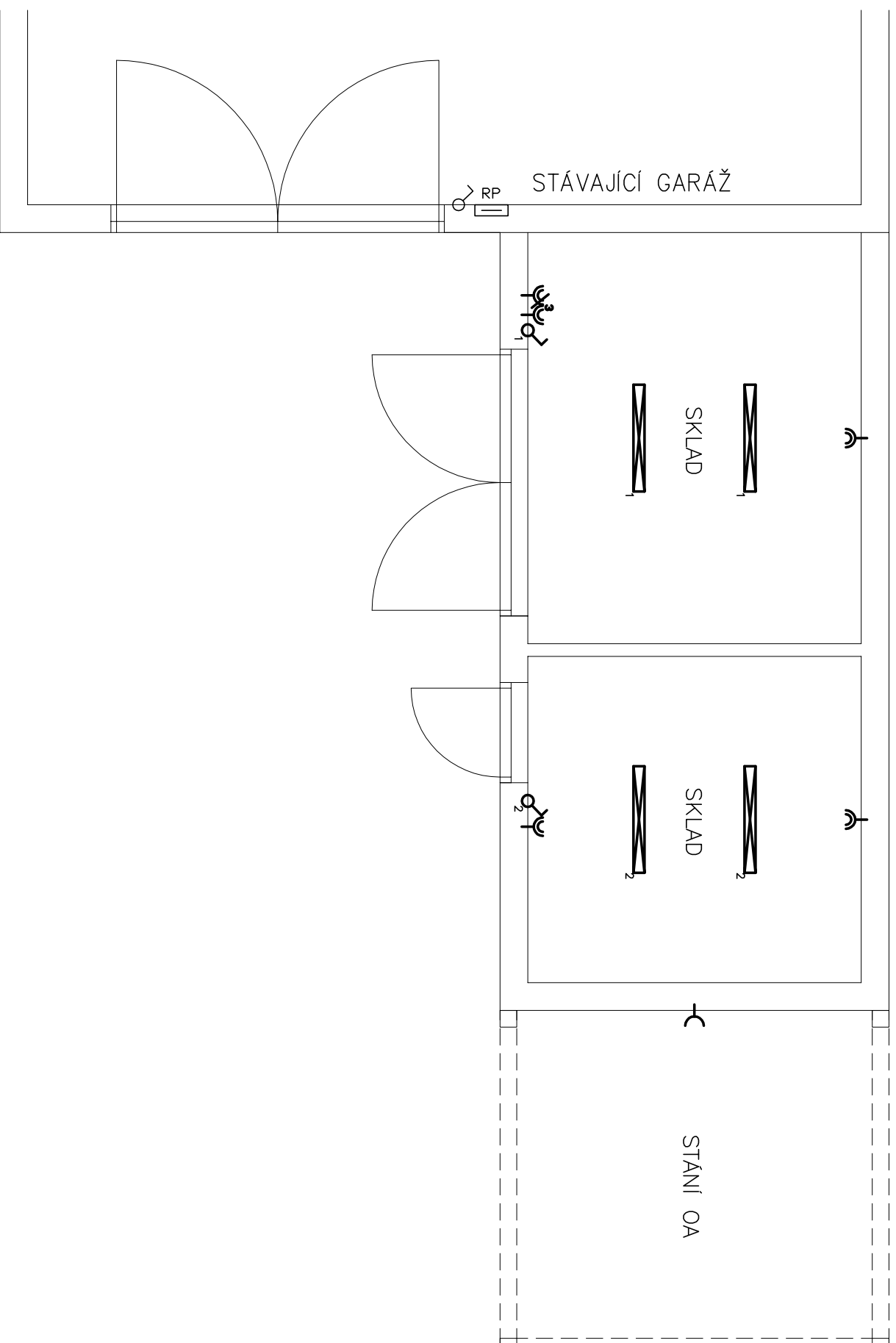
## LEGENDA:

- F1 FASÁDA HOSPODÁŘSKÉHO OBJEKTU – VENKOVNÍ OMÍTKA (BARVA DLE VÝBĚRU INVESTORA)
- F2 DŘEVĚNÉ POBITÝ KRYTÉHO STANÍ OA (BARVA DLE VÝBĚRU INVESTORA)
- F3 STŘEŠNÍ KRYTINA HOSPODÁŘSKÉHO OBJEKTU – BETONOVÉ STŘEŠNÍ TAŠKY (BARVA DLE VÝBĚRU INVESTORA)
- F4 STŘEŠNÍ KRYTINA KRYTÉHO STANÍ OA – PLECHOVA (BARVA A TYP DLE VÝBĚRU INVESTORA)
- F5 VĚTRACÍ OTVOR (TRUBKA PVC Ø100 mm, KRYTÁ MŘÍŽKOU)
- F6 VENKOVNÍ DŘEVĚNÉ DVEŘE
- F7 VENKOVNÍ DŘEVĚNÉ VRÁTA

<b>autorizoval :</b> Ing. Radek ČERNÝ	<b>Ing. RADEK ČERNÝ</b> PROJEKTANT POZEMNÍCH STAVEB
<b>projektant :</b> Zbyněk Teska	Č.Holcse 1342, 399 01 Milevsko IČO 1030 5351   email: cerny.projekty@seznam.cz mob:602 137 524   tel./fax: 382 521 183
<b>N á z o v a k o u :</b> INOVACIJA HOSPODÁŘSKÉ BUDOVY A KRYTÉHO STANÍ OA NA PARCELE p.č.č. 24/1 a 24/2, k.ú. VOŠI	Investor: Josef Bumbálek Nádražní 1092 399 01 Milevsko Mgr. Petr Bumbálek Za Arhem 1548/6 14 000 Pícha 4
<b>STAVEBNÍ PRÁCE</b>	<b>lokality:</b> k.ú. VOŠI p.č.č. 24/1 a 24/2
<b>stupeň:</b> PROJEKT PRO OHLEDNĚNÍ STAVBY	<b>měřítko:</b> 1:50
<b>Obsah výkresu :</b> ZÁPADNÍ POHLED	<b>datum:</b> 04/2017
	<b>formát:</b> 2x44
	<b>č.výkresu č.porč</b>
	<b>8.</b>



# SCHEMA ELEKTROINSTALACE – PŮDORYS 1.NP



## LEGENDA :

STÁVAJÍCÍ :

PODRUŽNÝ ROZVADĚČ

JEDNOPÓLOVÝ VYPÍNAČ 230V/10A

NOVÉ :

DVOUZÁŘÍVKOVÉ SVÍTIDLO 2x36W

ZÁSUVKA DVOUSMĚRNÁ 230V/10A/16A

ZÁSUVKA JEDNOSMĚRNÁ 230V/10A/16A

JEDNOPÓLOVÝ VYPÍNAČ 230V/10A

ZÁSUVKA TŘÍFÁZOVÁ 400V/32A



<b>autorizoval :</b>		<b>Ing. RADEK ČERNÝ</b>	
<b>Ing. Radek ČERNÝ</b>		PROJEKTANT POZEMNÍCH STAVEB	
<b>projektant :</b>		Ing. Radek ČERNÝ	
<b>Zbyněk Teska</b>		Č.Holcse 1342, 399 01 Milevsko IČO 1030 5351   email: cerny.projekty@seznam.cz mob:602 137 524   tel./fax: 382 521 183	
<b>N á z o v á k o n d i c e :</b>		Investor: Josef Bumbálek   Mgr. Petr Bumbálek Nedrahní 1092   Za Arénem 1548/6 399 01 Milevsko   14 000 Praha 4	
<b>NOVOSTAVBA HOSPODÁŘSKÉ BUDOVY A KRITÉHO STÁNÍ OA NA PARCELE p.č.č. 24/1 a 24/2, k.ú. VOŠT</b>		lokalita: k.ú. VOŠT p.č.č. 24/1 a 24/2	
<b>TECHNICKÁ PROSTŘEDÍ STAVEB</b>		Měřítko: 1:50   datum: 04/2017	
<b>stupeň: PROJEKT PRO OHLEDNĚNÍ STAVBY</b>		č.znak: 06/2017	
<b>Obsah výkresu :</b>		formát: 2x44	
<b>SCHEMA ELEKTROINSTALACE – PŮDORYS 1.NP</b>		č.výkresu č.porč	
		<b>9.</b>	