

VÝPIS NOVÝCH PRVKŮ KROVU

ozn.	název prvku	průřez	délka	ks
K1	KROKEV	100/140	6 000	20
K11	KLEŠTINA	80/180	8 000	15
VS1	VAZNICE STŘEDOVÁ	160/200	5 000	6
P1	POZEDNICE	160/140	4 800	4

Řezivo krovu - smrk (SM), kvalita: A-B, hraněné, jakost: I třída (S I)
Třída kvality - EBW

Zdravé suky jsou povoleny bez omezení, nesmí ohrožovat pevnostní strukturu dřeva, malé černé nevypadavé suky jsou povoleny. Zamodrání, trhliny, oblíny, hniloba, insekt (stopy po dřevokazném hmyzu) a jiné vady snižující kvalitu řeziva nejsou povoleny.

Poznámky:

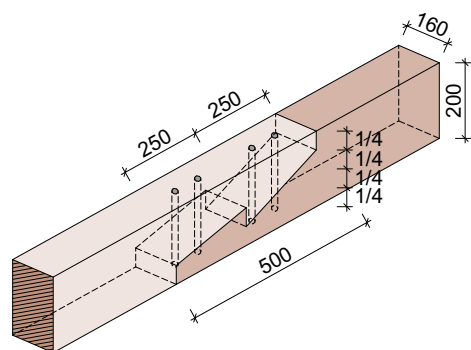
- * Délky nových prvků krovu uvedené ve výpisu jsou skutečné konstrukční, včetně nutného stavebního prořezu délky 200 - 300 mm.
- * Délky středových vaznic jsou uvedeny včetně vzájemných spojů šikmým ozubovým plátováním dl. 500 mm - viz. Detail "1".
- * Délky obvodových pozednic jsou uvedeny včetně vzájemných spojů vodorovným plátováním dl. 300 mm - viz. Detail "2".
- * Kotvení pozednic do obvodového ztužujícího žlb. věnce bude řešeno FeZn svorníky MKT V 5.8 Zn M16 x 250 mm (č. MT211625) alt. FeZn závitovými tyčemi M16 + chemické kotvy, osově á. max. 1,5 m.
- * Krytina střechy - lehká ocelová - lakovaný systém MAXIDEK (imitaci tašek) + kontralatování, laťování a difúzní podstřešní hydroizolace.
- * Stávající krokve krovu průř. 120/140 mm - lze využít pro novou konstrukci krovu.
- * Stávající kleštiny krovu průř. 80/150 mm - nelze z důvodu poddimenzování a již stávajícího průhybu využít pro novou konstrukci krovu.

LEGENDA MATERIÁLŮ

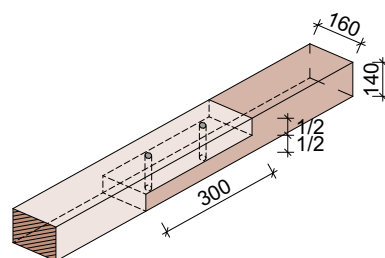
- stávající obvodové nosné štítové zdivo š. 375 mm a stávající vnitřní nosné zdivo š. 250 mm
- nové obvodové nosné štítové zdivo a vnitřní nosné zdivo š. 250 mm - broušené bloky HELUZ 24 P10 na cem. lepidlo
- nové nadezdávky vnitřního nosného zdiva - podpory středových vaznic krovu
- nové obvodové pozednice a vnitřní středové vaznice krovu



DETAIL "1"
NAPOJENÍ VAZNIC - ŠIKMÉ OZUBOVÉ PLÁTOVÁNÍ + čepy - 4 svorníky M16



DETAIL "2"
NAPOJENÍ POZEDNIC - PODÉLNÉ PLÁTOVÁNÍ + čepy - 2 svorníky M16



zodp. projektant:	projektant, vypracoval:	paré:
Ing. Pavla Knoblochová, ČKAIT 0003585	Atelier ArchTech s.r.o. - Milan Šťastný	
investor: Ing. Jiří Trávníček, Vysoká Pec 198, Bohutín, 262 41		
kraj: Středočeský	město/obec: Bohutín (539953)	č. zak.: 022-2023
stavba: STAVEBNÍ ÚPRAVY RODINNÉHO DOMU (nástavba krovu - střechy 1. patra stavby) k.ú. Vysoká Pec u Bohutína (606707), p.č.st. 227, okres Příbram, kraj Středočeský		stupeň PD: DSP
výkres: D.1.2 STAVEBNÍ KONSTRUKČNÍ ŘEŠENÍ KONSTRUKCE KROVU		datum: duben 2023
		měřítko: 1:100 číslo výkresu: 4