

VÝPIS PRVKŮ – HLINÍKOVÉ OKNA, PARAPETY

BUNGALOV 1872

OZNAČENÍ NA VÝKRESE	SCHEMATICKE ZOBRAZENÍ	POPIS	POČET KUSŮ				POZNÁMKA	
			PODLAŽÍ			CELKEM		
			1.PP	1.NP	2.NP			
1		<p>2500x1625 mm STAVEBNÍ OTVOR</p> <p>OKNO DVOJDÍLNÉ, OTEVÍRAVÉ S OTEVÍRAVOU-SKLOPNÍ ČÁSTÍ, S HORNÍM PŘÍDAVNÝM PROFILEM NA KOTVENÍ PŘEDOKENNÍCH ŽALUZÍÍ</p> <ul style="list-style-type: none"> • OTEVÍRAVĚ-SKLOPNÍ: 965x1485mm • OTEVÍRAVÉ: 1535x1485mm • HORNÍ PŘÍDAVNÝ PROFIL: v=140mm 	X	1	X	1	<ul style="list-style-type: none"> • OKNO VYBAVENÉ EXTNÍ PŘEDOKENNÍ HLINÍKOVÝMI ŽALUZÍÍ. VIZ VÝPIS • PŘI POUŽITÍ EXTERNÍ PŘEDOKENNÍCH ŽALUZÍÍ POUŽÍT ROZŠÍŘUJÍCÍ PROFIL NA KOTVENÍ DO RÁMU OKNA, ALT. POUŽÍT L PROFIL NA KOTVENÍ PŘEKLADU PODLE DOPORUČENÍ DODAVATELE ŽALUZÍÍ. 	
2		<p>1375x750 mm STAVEBNÍ OTVOR</p> <p>OKNO SKLOPNÍ</p> <ul style="list-style-type: none"> • SKLOPNÍ: 1375x750mm 	X	2	X	2		
3		<p>2500x2530 mm STAVEBNÍ OTVOR</p> <p>SKLENĚNÁ STĚNA – POSUVNÉ DVEŘE S PEVNOU ČÁSTÍ, S HORNÍM PŘÍDAVNÝM PROFILEM NA KOTVENÍ PŘEDOKENNÍCH ŽALUZÍÍ</p> <ul style="list-style-type: none"> • POSUVNÉ: 1000x2390mm • PEVNÉ: 1500x2390mm • HORNÍ PŘÍDAVNÝ PROFIL: v=140mm 	P	X	1	X	1	<ul style="list-style-type: none"> • OKNO VYBAVENÉ EXTNÍ PŘEDOKENNÍ HLINÍKOVÝMI ŽALUZÍÍ. VIZ VÝPIS • PŘI POUŽITÍ EXTERNÍ PŘEDOKENNÍCH ŽALUZÍÍ POUŽÍT ROZŠÍŘUJÍCÍ PROFIL NA KOTVENÍ DO RÁMU OKNA, ALT. POUŽÍT L PROFIL NA KOTVENÍ PŘEKLADU PODLE DOPORUČENÍ DODAVATELE ŽALUZÍÍ.
L	X	1	X	1				

POZNÁMKY – hliníkové okna – atyp.

- ▷ RÁMY OKEN REALIZOVAT JAKO HLINÍKOVÉ. OKNA JE MOŽNÉ ALTERNATIVNĚ REALIZOVAT PLASTOVÉ, DŘEVĚNÉ NEBO PLAST-HLINÍKOVÉ.
- ▷ ZASKLENÍ – IZOLAČNÍ TROJSKLO, OKNO (MAX. $U=1,0 \text{ Wm}^{-2}\text{K}^{-1}$)
- ▷ PŘI VÝKAZECH JSOU UVEDENÉ ROZMĚRY STAVEBNÍCH OTVORŮ
- ▷ BARVA RÁMŮ: ŠEDÁ, ALT. PODLE POŽADAVKŮ INVESTORA
- ▷ SCHEMATICKE ZOBRAZENÍ JE NAZNAČENÉ V POHLEDU Z VNITŘNÍ STRANY
- ▷ PŘED OBJEDNÁNÍM OKEN A DVEŘÍ JE POTŘEBA PŘESNĚ ZAMĚŘIT SKUTEČNÉ ROZMĚRY STAVEBNÍCH OTVORŮ !

OZNAČENÍ NA VÝKRESE

4

5

6

P

▽

▽

▽

▽

▽

▽

▽

▽

VÝPIS PRVKŮ – HLINÍKOVÉ OKNA, PARAPETY

BUNGALOV 1872

Z

OZNAČENÍ NA VÝKRESE	SCHÉMATICKÉ ZOBRAZENÍ	POPIS	POČET KUSŮ					POZNÁMKA							
			PODLAŽÍ				CELKEM								
			1.PP	1.NP	2.NP										
4		3000x2530 mm STAVEBNÍ OTVOR SKLENĚNÁ STĚNA: POSUVNÉ DVEŘE S PEVNOU ČÁSTÍ, S HORNÍM PŘIDAVNÝM PROFILEM NA KOTVENÍ PŘEDOKENNÍCH ŽALUZII • POSUVNÉ: 1000x2390mm • PEVNÉ: 2000x2390mm • HORNÍ PŘIDAVNÝ PROFIL: v=140mm	<table border="1"> <tr> <td>P</td> <td>X</td> <td>1</td> <td>X</td> <td>1</td> </tr> <tr> <td>L</td> <td>X</td> <td>X</td> <td>X</td> <td>X</td> </tr> </table>	P	X	1	X	1	L	X	X	X	X	PARAPET: VENKOVNÍ : 3000mm MATERIÁL : KÁMEN, PLAST, POZINKOVANÝ PLECH POČET KS.: 1	• OKNO VYBAVENÉ EXTER. PŘEDOKENNÍ HLINÍKOVOU ŽALUZII. VIZ VÝPIS (HZ) • PŘI POUŽITÍ EXTER. PŘEDOKENNÍCH ŽALUZII POUŽIT ROZŠÍŘUJÍCÍ PROFIL NA KOTVENÍ DO RÁMU OKNA, ALT. POUŽÍT L PROFIL NA KOTVENÍ DO PŘEKLADU PODLE DOPORUČENÍ DODAVATELE ŽALUZII.
P	X	1	X	1											
L	X	X	X	X											
5		1750x2530 mm STAVEBNÍ OTVOR OKNO SKLOPNÍ, S PEVNÝM ZASKLENÍM • SKLOPNÍ ČÁST: 1750x725mm • PEVNÁ ČÁST: 1750x1665mm	<table border="1"> <tr> <td></td> <td>X</td> <td>1</td> <td>X</td> <td>1</td> </tr> </table>		X	1	X	1	PARAPET: VENKOVNÍ : 1750mm MATERIÁL : KÁMEN, PLAST, POZINKOVANÝ PLECH POČET KS.: 1	• OKNO VYBAVENÉ EXTER. PŘEDOKENNÍ HLINÍKOVOU ŽALUZII. VIZ VÝPIS (HZ) • PŘI POUŽITÍ EXTER. PŘEDOKENNÍCH ŽALUZII POUŽIT ROZŠÍŘUJÍCÍ PROFIL NA KOTVENÍ DO RÁMU OKNA, ALT. POUŽÍT L PROFIL NA KOTVENÍ DO PŘEKLADU PODLE DOPORUČENÍ DODAVATELE ŽALUZII.					
	X	1	X	1											
6		2500x1375 mm STAVEBNÍ OTVOR OKNO DVOJDÍLNÉ, OTEVÍRAVÉ S OTEVÍRAVO-SKLOPNÍ ČÁSTÍ, S HORNÍM PŘIDAVNÝM PROFILEM NA KOTVENÍ PŘEDOKENNÍCH ŽALUZII • OTEVÍRAVO-SKLOPNÍ: 965x1235mm • OTEVÍRAVÉ: 1535x1235mm • HORNÍ PŘIDAVNÝ PROFIL: v=140mm	<table border="1"> <tr> <td>P</td> <td>X</td> <td>1</td> <td>X</td> <td>1</td> </tr> <tr> <td>L</td> <td>X</td> <td>X</td> <td>X</td> <td>X</td> </tr> </table>	P	X	1	X	1	L	X	X	X	X	PARAPET: VNITŘNÍ : 2500mm MATERIÁL : DŘEVO, WERZALT POČET KS. : 1 VENKOVNÍ : 2500mm MATERIÁL : KÁMEN, PLAST, POZINKOVANÝ PLECH POČET KS.: 1	• OKNO VYBAVENÉ EXTER. PŘEDOKENNÍ HLINÍKOVOU ŽALUZII. VIZ VÝPIS (HZ) • PŘI POUŽITÍ EXTER. PŘEDOKENNÍCH ŽALUZII POUŽIT ROZŠÍŘUJÍCÍ PROFIL NA KOTVENÍ DO RÁMU OKNA, ALT. POUŽÍT L PROFIL NA KOTVENÍ DO PŘEKLADU PODLE DOPORUČENÍ DODAVATELE ŽALUZII.
P	X	1	X	1											
L	X	X	X	X											

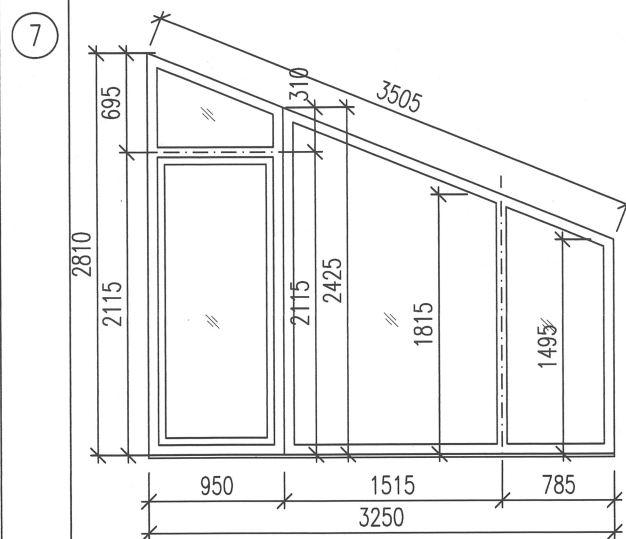
POZNÁMKY – hliníkové okna – atyp.

- ▷ RÁMY OKEN REALIZOVAT JAKO HLINÍKOVÉ. OKNA JE MOŽNÉ ALTERNATIVNĚ REALIZOVAT PLASTOVÉ, DŘEVĚNÉ NEBO PLAST-HLINÍKOVÉ.
- ▷ ZASKLENÍ – IZOLAČNÍ TROJSKLO, OKNO (MAX. $U=1,0 \text{ Wm}^{-2}\text{K}^{-1}$)
- ▷ PŘI VÝKAZECH JSOU UVEDENÉ ROZMĚRY STAVEBNÍCH OTVORŮ
- ▷ BARVA RÁMŮ: ŠEDÁ, ALT. PODLE POŽADAVKŮ INVESTORA
- ▷ SCHÉMATICKÉ ZOBRAZENÍ JE NAZNAČENÉ V POHLEDU Z VNITŘNÍ STRANY
- ▷ PŘED OBJEDNÁNÍM OKEN A DVEŘÍ JE POTŘEBA PŘESNĚ ZAMĚŘIT SKUTEČNÉ ROZMĚRY STAVEBNÍCH OTVORŮ !

VÝPIS PRVKŮ – HLINÍKOVÉ OKNA, PARAPETY

BUNGALOV 1872

OZNAČENÍ NA VÝKRESE	SCHÉMATICKÉ ZOBRAZENÍ	POPIS	POČET KUSŮ				POZNÁMKA
			PODLAŽÍ			CELKEM	
			1.PP	1.NP	2.NP		



**3250x1495–2810 mm
STAVEBNÍ OTVOR**

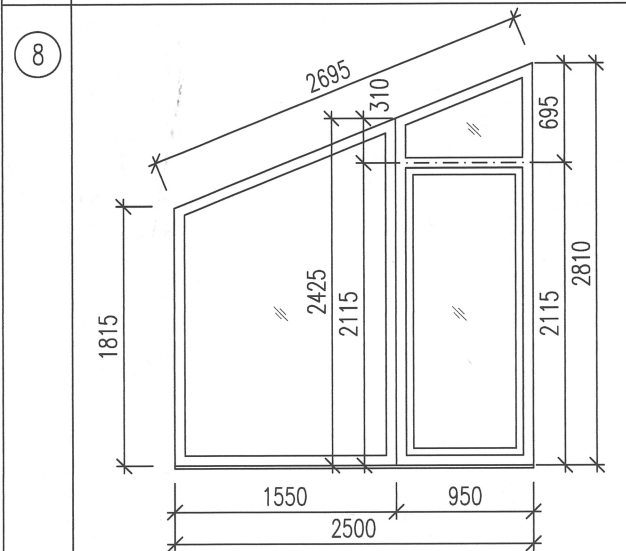
SKLENĚNÁ STĚNA:
DVEŘE S NADSVĚTLÍKEM,
PEVNOU DVOJDÍLNOU
ČÁSTÍ,

PARAPET:
VNITŘNÍ : 3250mm
MATERIÁL : DŘEVO, WERZALIT
POČET KS. : 1

- DVEŘE: 950x2115mm
- NADSVĚTLÍK: 950x310–695mm
- PEVNÁ ČÁST: 1515x1815–2425mm
785x1495–1815mm

VENKOVNÍ : 3250mm
MATERIÁL : KÁMEN, PLAST,
POZINKOVANÝ PLECH
POČET KS.: 1

P	X	X	X	X
L	X	X	1	1



**2500x1815–2810 mm
STAVEBNÍ OTVOR**

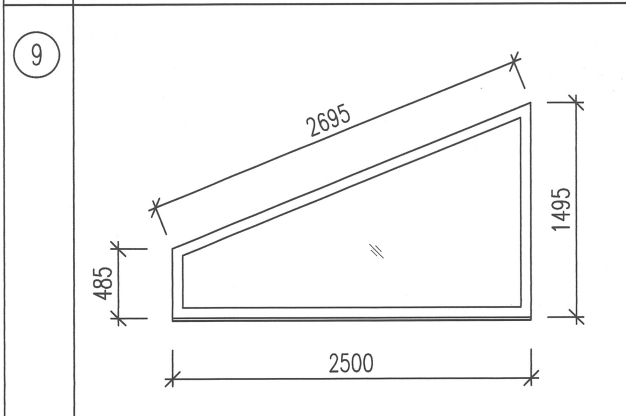
SKLENĚNÁ STĚNA:
DVEŘE S NADSVĚTLÍKEM,
PEVNOU DVOJDÍLNOU
ČÁSTÍ,

PARAPET:
VNITŘNÍ : 2500mm
MATERIÁL : DŘEVO, WERZALIT
POČET KS. : 1

- DVEŘE: 950x2115mm
- NADSVĚTLÍK: 950x310–695mm
- PEVNÁ ČÁST: 1515x1815–2425mm

VENKOVNÍ : 2500mm
MATERIÁL : KÁMEN, PLAST,
POZINKOVANÝ PLECH
POČET KS.: 1

P	X	X	1	1
L	X	X	X	X



**2500x485–1495 mm
STAVEBNÍ OTVOR**

OKNO S PEVNÝM
ZASKLENÍM:
2500x485–1495mm

PARAPET:
VNITŘNÍ : 2500mm
MATERIÁL : DŘEVO, WERZALIT
POČET KS. : 1

VENKOVNÍ : 2500mm
MATERIÁL : KÁMEN, PLAST,
POZINKOVANÝ PLECH
POČET KS.: 1

P	X	X	1	1
L	X	X	X	X

POZNÁMKY – hliníkové okna – atyp.

- ▼ RÁMY OKEN REALIZOVAT JAKO HLINÍKOVÉ. OKNA JE MOŽNÉ ALTERNATIVNĚ REALIZOVAT PLASTOVÉ, DŘEVĚNÉ NEBO PLAST-HLINÍKOVÉ.
- ▼ ZASKLENÍ – IZOLAČNÍ TROJSKLO, OKNO (MAX. U=1,0 Wm⁻²K⁻¹)
- ▼ PŘI VÝKAZECH JSOU UVEDENÉ ROZMĚRY STAVEBNÍCH OTVORŮ
- ▼ BARVA RÁMŮ: ŠEDÁ, ALT. PODLE POŽADAVKŮ INVESTORA
- ▼ SCHÉMATICKÉ ZOBRAZENÍ JE NAZNAČENÉ V POHLEDU Z VNITŘNÍ STRANY
- ▼ PŘED OBJEDNÁNÍM OKEN A DVEŘÍ JE POTŘEBA PŘESNĚ ZAMĚŘIT SKUTEČNÉ ROZMĚRY STAVEBNÍCH OTVORŮ !

OZNAČENÍ
NA VÝKRESE

10

PO

- ▼
- ▼
- ▼
- ▼
- ▼
- ▼

VÝPIS PRVKŮ – HLINÍKOVÉ OKNA, PARAPETY

BUNGALOV 1872

Z

OZNAČENÍ NA VÝKRESE	SCHÉMATICKÉ ZOBRAZENÍ	POPIS	POČET KUSŮ				POZNÁMKA
			PODLAŽÍ			CELKEM	
			1.PP	1.NP	2.NP		
10		<p>1995x2630 mm STAVEBNÍ OTVOR</p> <p>VENKOVNÍ DVEŘE VCHODOVÉ S PŘÍSVĚTLÍKEM A NADSVĚTLÍKEM</p> <ul style="list-style-type: none"> • DVEŘE: 1065x2115mm • PŘÍSVĚTLÍK: 470x2530mm • NADSVĚTLÍK: 1065x415mm <p>PROSKLENÍ – BEZPEČNOSTNÍ SKLO</p>	P	X	1	X	1
		L	X	X	X	X	

POZNÁMKY – hliníkové okna – atyp.

- ▽ RÁMY OKEN REALIZOVAT JAKO HLINÍKOVÉ. OKNA JE MOŽNÉ ALTERNATIVNĚ REALIZOVAT PLASTOVÉ, DŘEVĚNÉ NEBO PLAST-HLINÍKOVÉ.
- ▽ ZASKLENÍ – IZOLAČNÍ TROJSKLO, OKNO (MAX. $U=1,3 \text{ Wm}^{-2}\text{K}^{-1}$)
- ▽ PŘI VÝKAZECH JSOU UVEDENÉ ROZMĚRY STAVEBNÍCH OTVORŮ
- ▽ BARVA RÁMŮ: ŠEDÁ, ALT. PODLE POŽADAVKŮ INVESTORA
- ▽ SCHÉMATICKÉ ZOBRAZENÍ JE NAZNAČENÉ V POHLEDU Z VNITŘNÍ STRANY
- ▽ PŘED OBJEDNÁNÍM OKEN A DVEŘÍ JE POTŘEBA PŘESNĚ ZAMĚŘIT SKUTEČNÉ ROZMĚRY STAVEBNÍCH OTVORŮ !