

3.21.00 MA

Kód: OK 11, OK 12

Akustické předsazené stěny spřažené

Desky MA (DF) Activ'Air®

Požární odolnost

až EI 30

Zlepšení vzduchové neprůzvučnosti

$\Delta R_w =$ až 25 dB
(podle nosné stěny)

Maximální výška

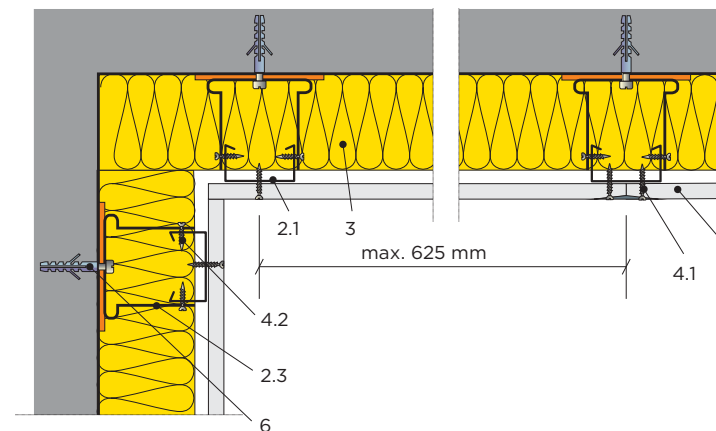
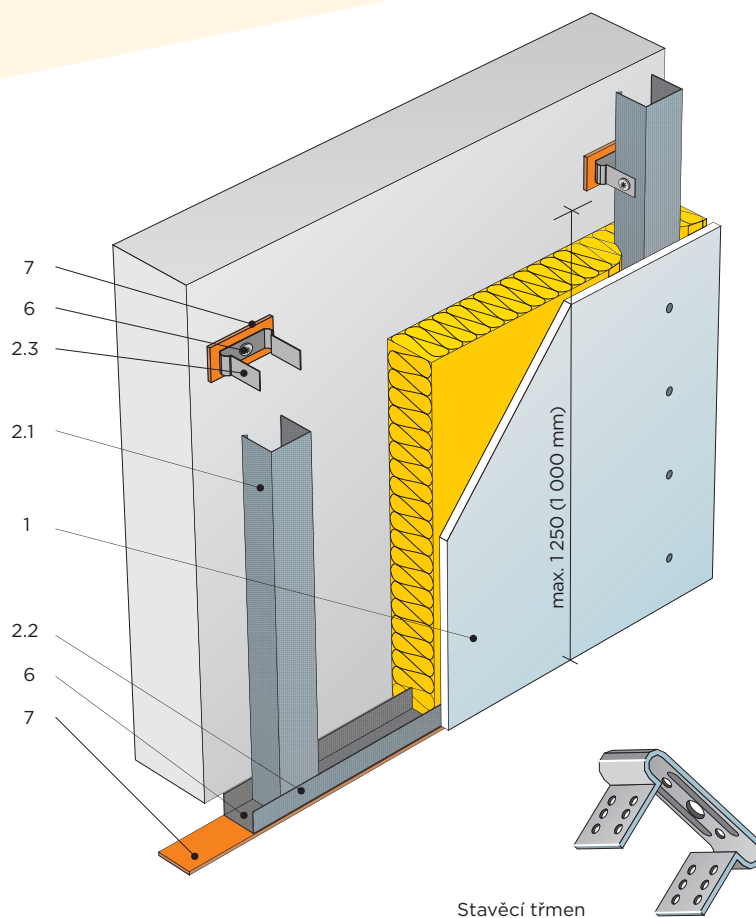
Není omezena

Hmotnost konstrukce

až 27 kg/m²

Tloušťka předstěny

min. 43 mm



Opláštění	1.	Modré akustické sádkartonové desky Rigips MA (DF) Activ'Air®*
Konstrukce	2.1	Svislý profil R-CD
	2.2	Vodorovný profil R-UD
	2.3	Stavěcí třmen
Izolace	3.	Minerální izolace podle specifikace
Přípevnění	4.1	Rychlošrouby Rigips 212 TUN
	4.2	Samovrtné šrouby Rigips 421 LB
	6.	Kotvení do obvodových konstrukcí
Tmelení	7.	Napojovací těsnění
	5.	Spáry zatmelené podle technologie Rigips

Technický list konstrukce; vydání 12/2020

Centrum technické a obchodní podpory Rigips – Tel.: 226 292 224; E-mail: ctp@rigips.cz
Aktuální požární odolnost je vždy uvedena v Požárním katalogu Rigips na www.rigips.cz

*) Při vyšší vzdušné vlhkosti se místo desek MA (DF) Activ'Air® použijí impregnované desky MAI (DFH2) Activ'Air®.

Akustické předsazené stěny spřažené Desky MA (DF) Activ'Air®

3.21.00 MA
Kód: OK 11, OK 12

POPIS KONSTRUKCE

Kód konstrukce	Popis položky	Opláštění	Typ profilu	Kotvení do stávající konstrukce	Tloušťka konstrukce	Hmotnost konstrukce
					(mm)	(kg/m ²)
OK 11	a	1x MA (DF) 12,5	R-CD ²⁾	stavěcí třmen	43	15
OK 12	b	2x MA (DF) 12,5	R-CD ²⁾	stavěcí třmen	56	27

POŽÁRNÍ ODOLNOST

Požární odolnost	Rozteč svislých profilů R-CD (maximální)	Max. výška místnosti při udávané PO ze strany opláštění		Max. výška místnosti při udávané PO ze strany podkonstrukce		Minerální izolace pro požární odolnost	
		Kategorie ⁸⁾ A	Kategorie ⁸⁾ B, C1-C4, D	Kategorie ⁸⁾ A	Kategorie ⁸⁾ B, C1-C4, D	Tloušťka	Objemová hmotnost
	(mm)	(mm)	(mm)	(mm)	(mm)	(mm)	(kg/m ³)
EI 30	625	bez omezení		-	-	40	30 ¹⁾
EI 30	625	bez omezení		-	-	40	30 ¹⁾

VZDUCHOVÁ NEPRŮZVUČNOST

Vzduchová neprůzvučnost R _w	Zlepšení vzduchové neprůzvučnosti (Δ R _w)		Minerální izolace pro neprůzvučnost	
	Plná cihla 150 mm, omítka	Pórobeton 80 mm, omítka	Tloušťka	Objemová hmotnost
(dB)	(dB)	(dB)	(mm)	(kg/m ³)
-	11 ⁴⁾	22 ⁵⁾	40	13 ³⁾
-	12 ⁶⁾	25 ⁷⁾	40	13 ³⁾

¹⁾ Např. Isover Orsik.

²⁾ Maximální rozteč kotevnic prvků bez požadavků na požární odolnost 1 250 mm, při požadavku na požární odolnost 1 000 mm.

³⁾ Např. Isover Merino.

Celková vzduchová neprůzvučnost sestavy stěna a předstěna RW:

⁴⁾ až 62 dB

⁵⁾ až 57 dB

⁶⁾ až 63 dB

⁷⁾ až 60 dB

⁸⁾ Užité kategorie ploch podle ČSN EN 1991-1-1.

Pro zajištění obou vlastností (požární odolnosti a akustiky) se volí minerální izolace vždy s vyšší objemovou hmotností i tloušťkou z výše uvedených.

VZOR SPECIFIKACE KONSTRUKCE

a: 3.21.00 MA (OK 11)

Předsazená stěna Rigips (EI 30) na konstrukci kovové a stavěcích třmenech, opláštěná 1x MA (DF) Activ'Air® 12,5, minerální izolace 40 mm o minimální objemové hmotnosti ... kg/m³

b: 3.21.00 MA (OK 12)

Předsazená stěna Rigips (EI 30) na konstrukci kovové a stavěcích třmenech, opláštěná 2x MA (DF) Activ'Air® 12,5, minerální izolace 40 mm o minimální objemové hmotnosti ... kg/m³



Modré akustické desky MA (DF) a MAI (DFH2), desky Rigitone a Gyptone jsou standardně dodávány s technologií Activ'Air®. Activ'Air® je unikátní technologie pro rozklad emisí formaldehydu, který je obsažen např. v nátěrech, nábytku, kobercích, lepidlech, osvěžovačích vzduchu, cigaretovém kouři atd. Tato patentovaná technologie dokáže snížit během několika dní koncentraci formaldehydu v místnosti o více než 70 %, a to po dobu delší než 50 let.