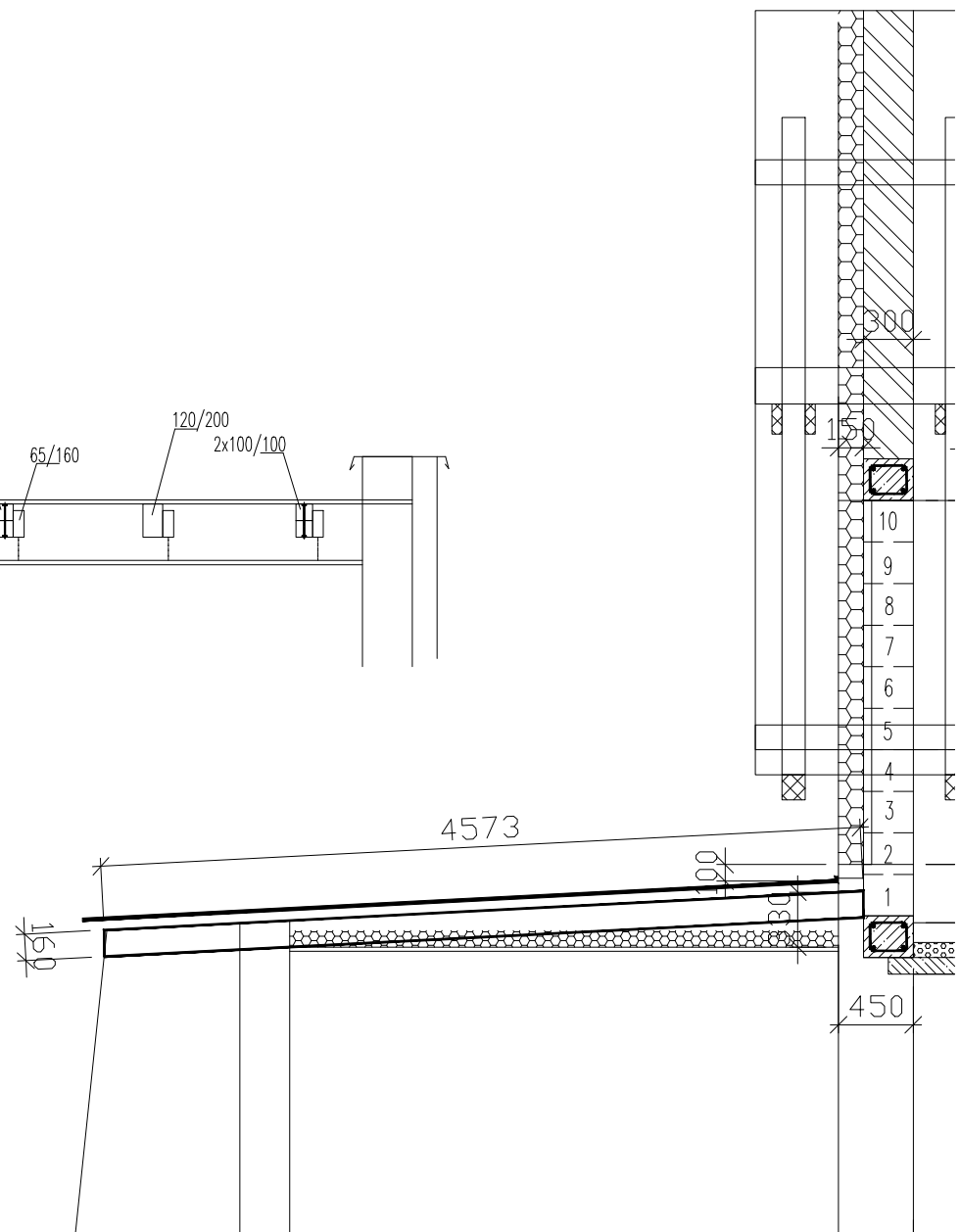
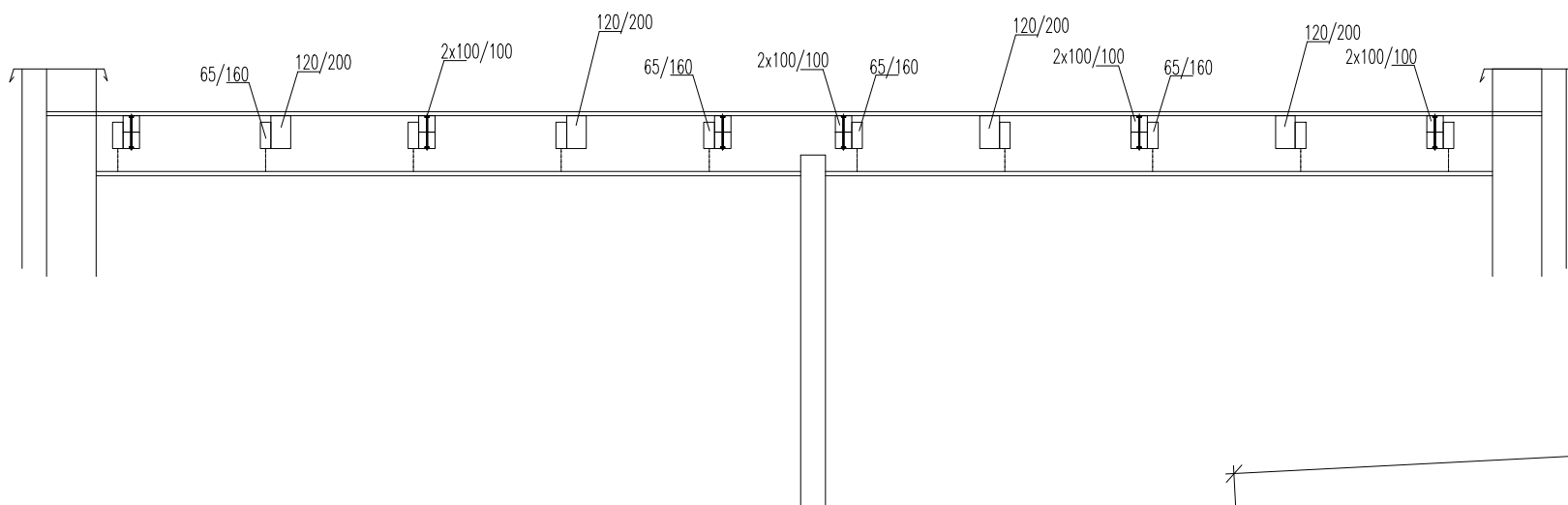


DŘEVO K DISPOZICI NA STAVBĚ

□ STÁVAJÍCÍ 65/160

□ 4x 120/200 NA STAVBĚ

▣ 11x 100/100 NA STAVBĚ



PŘÍKLAD SVRTÁNÍ SLEPENÝCH TRÁMŮ

