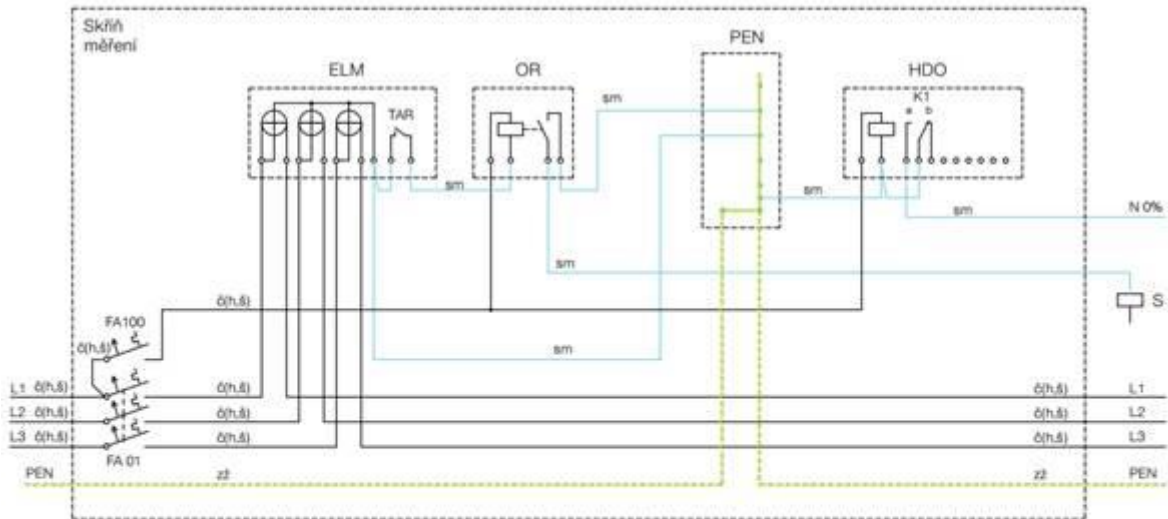


## Stykač Eaton Z-SCH230/1/25-20 jako ovládací relé

Schéma:



### Legenda:

ELM - čtyřkvadrantní průběhový elektroměr	TAR - výstupní svorka pro ovládání tarifu
FA01 - jistič před elektroměrem	HDO - přijímač HDO pro regulaci výkonu VE
FA100 - jistič obvodu ovládacího relé a HDO (max.6A)	OR - ovládací relé
PEN - svorkovnice PEN	

Všechny cívky stykačů musí být připojeny na stejnou fázi a odjištěny  
 Napájení stykače S fází při použití proudového chrániče musí být připojeno před tímto proudovým chráničem  
 Kontakty přijímače HDO jsou kresleny v poloze bez regulace výkonu VE  
 Maximální zatížení kontaktů přijímače HDO je 200 mA  
 Barevné značení vodičů: č-černý (h-hnědý, š-šedý), z2-zelený/žlutý, sm-světle modrý

