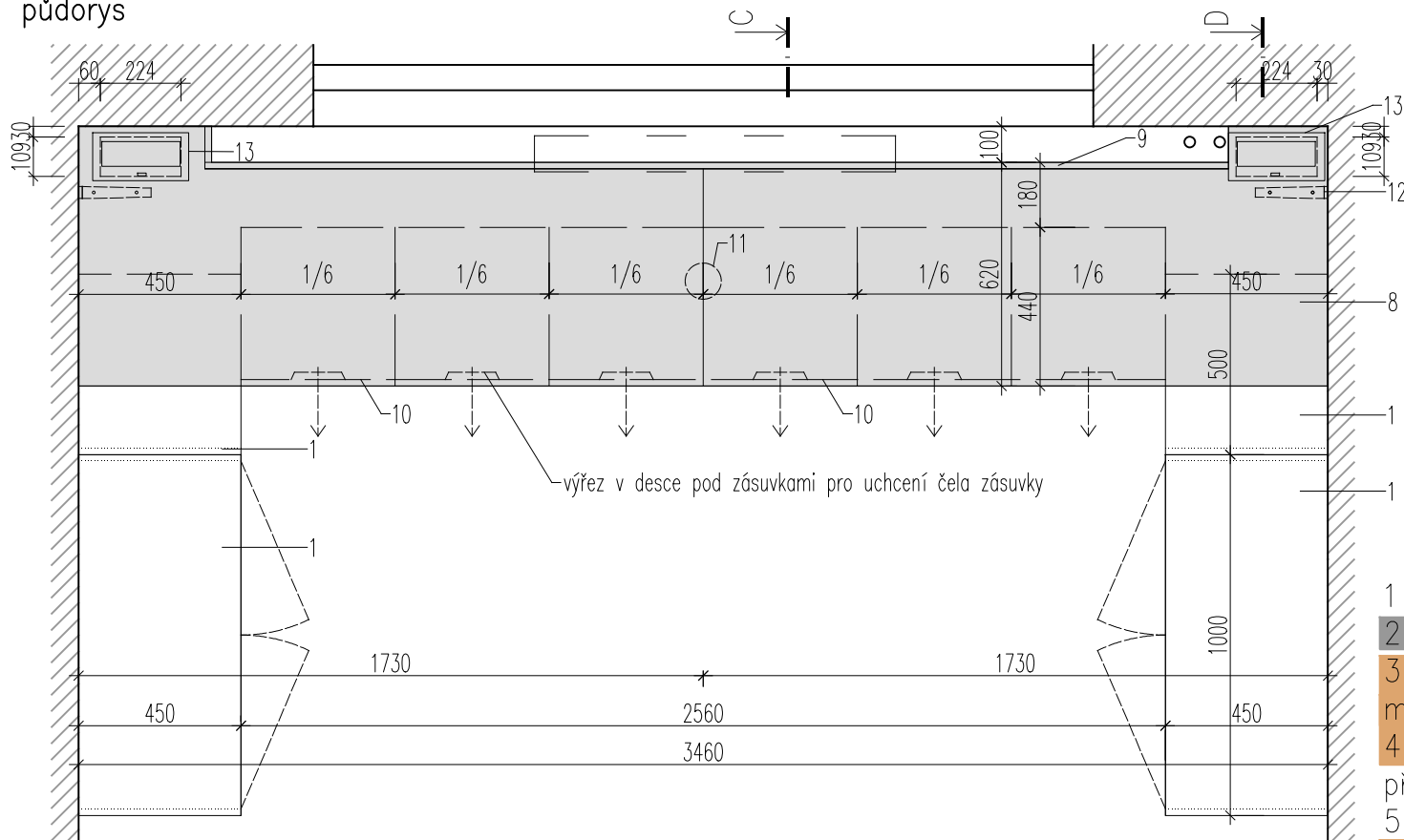
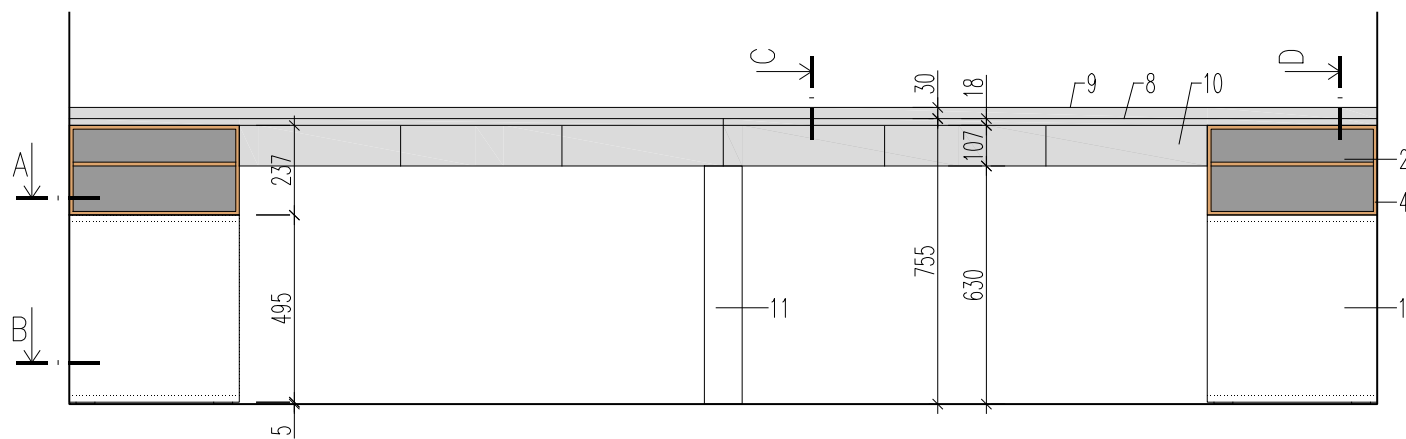


půdorys



- 1 – korpus skříňky, bílé lamino tl. 18 mm
- 2 – zadní výplň, černé lamino tl. 18 mm
- 3 – dvířka otevíravá, březová překližka tl. 10 mm
- 4 – skříňka – podpora stolní desky, březová překližka tl. 10 mm
- 5 – stavitelné police, lamino bílé
- 6 – vnitřní výplň skříňky, březová překližka tl. 10 mm
- 8 – deska stolu, 2 díly, bílé lamino tl. 18 mm
- 9 – lišta, bílé lamino tl. 18 mm
- 10 – zásuvky, bílé lamino tl. 18 mm
- 11 – podpěra stolu
- 12 – konzola pro uchycení stolu
- 13 – výklopná zásuvka BOX 3x 230V

pohled

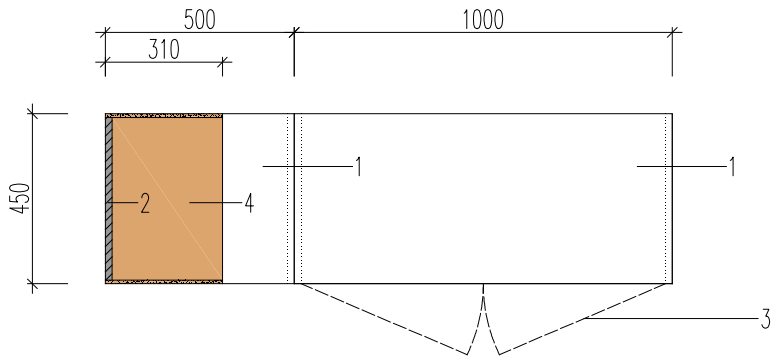


skříňky – celkem 2 ks, zrcadlově otočené

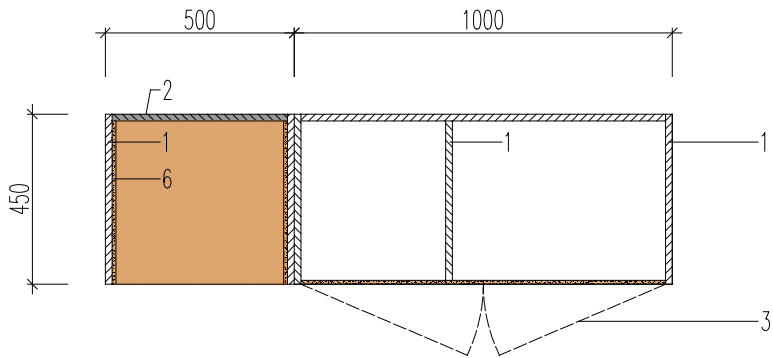
psací stůl s bočními skříňkami

Výkres zobrazuje skříňku na pravé straně stolu, na levé straně bude skříňka zrcadlově otočená.

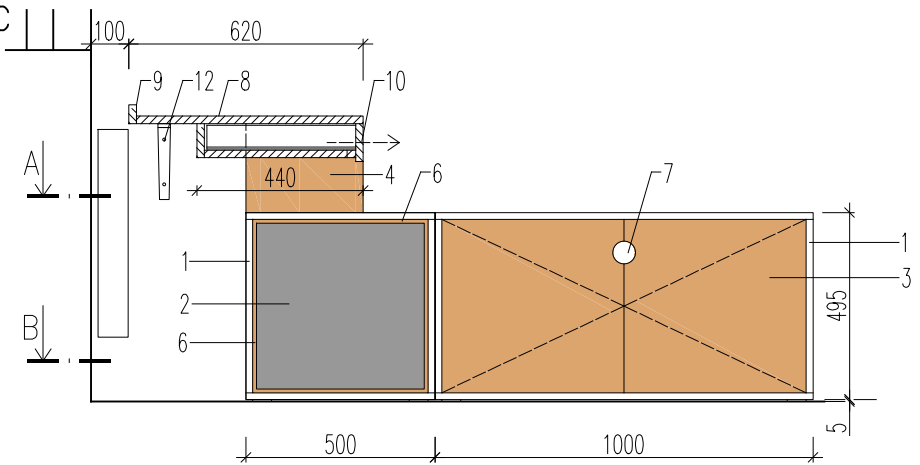
půdorysný řez A-A



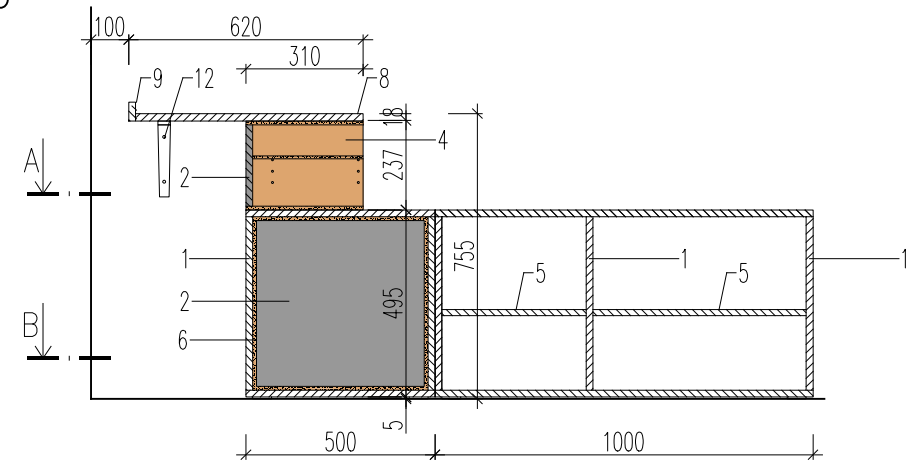
půdorysný řez B-B



řez C-C



řez D-D



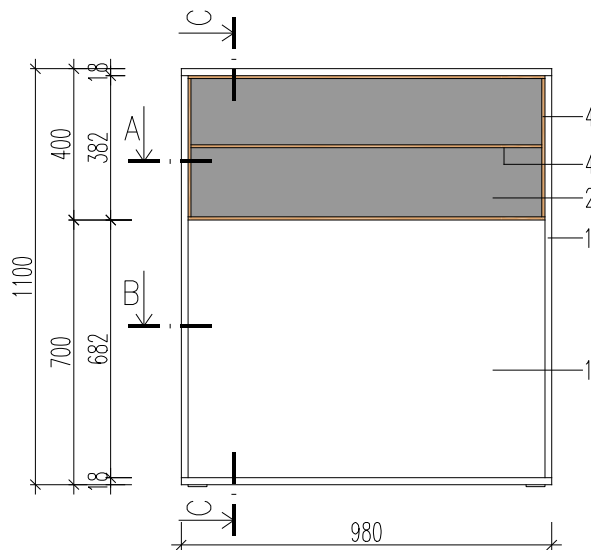
- 1 – korpus skříňky, bílé lamino tl. 18 mm
- 2 – zadní výplň, černé lamino tl. 18 mm
- 3 – dvířka otevíravá, březová překližka tl. 10 mm
- 4 – skříňka se stavitelnou policičkou – podpora stolní desky, březová překližka tl. 10 mm
- 5 – stavitelné police, lamino bílé
- 6 – vnitřní výplň skříňky, březová překližka tl. 10 mm
- 7 – vyfrézovaný otvor  $d=50$  mm pro otevírání dvířek
- 8 – deska stolu, 2 díly, bílé lamino tl. 18 mm
- 9 – lišta, bílé lamino tl. 18 mm
- 12 – konzola pro uchycení stolu



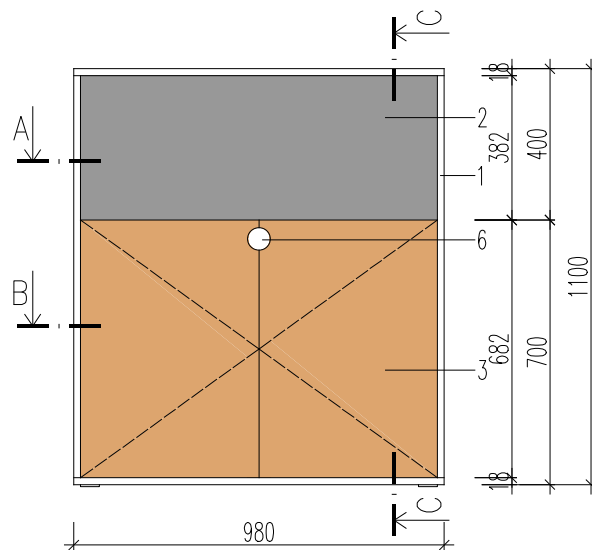
skříňky – celkem 2 ks, zrcadlově otočené

psací stůl s bočními skříňkami

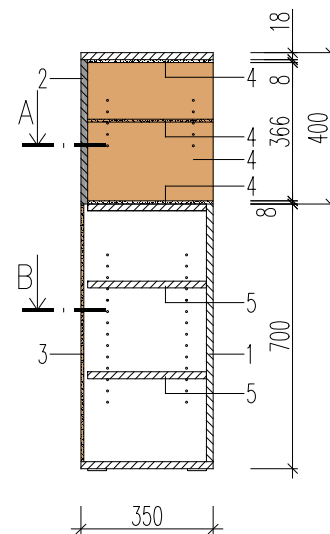
pohled přední



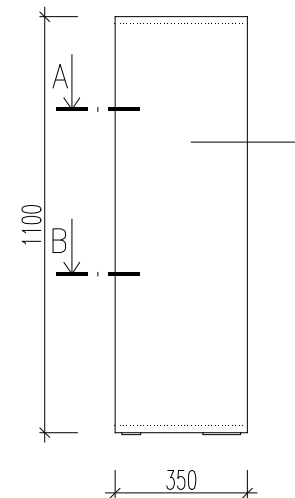
pohled zadní



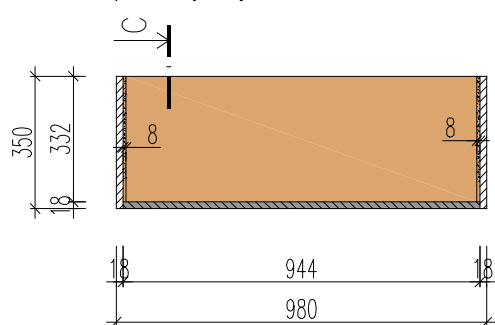
řez C-C



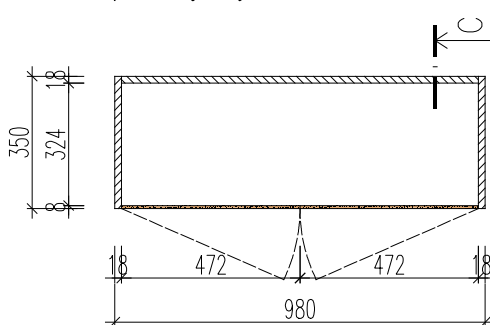
pohled boční



půdorysný řez A-A



půdorysný řez B-B



- 1 – korpus skříňky, bílé lamino tl. 18 mm
- 2 – zadní výplň, černé lamino tl. 18 mm
- 3 – dvířka otevíravá, březová překližka tl. 8 mm
- 4 – stavitelná polička a vnitřní výplň, březová překližka tl. 8 mm
- 5 – stavitelné police, lamino bílé
- 6 – vyfrézovaný otvor d=50 mm pro otevírání dvířek



oboustranná skříňka k posteli – celkem 2 kusy