

Technický list

ECtemp Next Plus Pokojevý termostat elektrického podlahového vytápění

Využití



ECtemp Next Plus

Všechny pokojové termostaty jsou používány pro regulaci teploty v místnosti v systémech elektrického podlahového vytápění. Regulací teploty v místnosti podle požadavků uživatele, poskytují pokojové termostaty optimální úsporu energie při zachování optimální tepelné pohody v místnosti.

Funkce

- Moderní design s bílým podsvícením.
- Funkce **AWAY**.
- **Dětská pojistka**.
- **3 volitelné režimy regulace teploty:**
 1. Regulace teploty místnosti a podlahy (výchozí).
 2. Pouze regulace teploty podlahy.
 3. Pouze regulace teploty místnosti.
(Chcete-li nastavit režim pouze regulace teploty místnosti, kontaktujte společnost Danfoss)
- **Omezení maximální teploty podlahy**
- **Volitelné zobrazení pokojové teploty** při vypnutém napájení (výchozí nastavení: bez zobrazení).
- **Režim ochrany proti zamrznutí.** Tuto funkci použijte místo úplného vypnutí termostatu pro ochranu před poškozením v důsledku nízkých teplot. Teplota v místnosti bude udržována na hodnotě kolem 5 °C.

- **Kalibrace teploty.** Tato funkce umožňuje změnit nastavení teploty pokojového termostatu pro kompenzaci možné odchylky teploty mezi pokojovým termostatem a například středem místnosti.
- **Moderní programovatelný časovač.** Tato funkce umožňuje nastavit časovačem řízený program pro automatickou komfortní teplotu a energeticky úspornou sníženou teplotu v případě, že není požadována standardní komfortní teplota místnosti. Programovatelná denní funkce 5/2 se 4 časovými úseky
- **Hodiny ve 12hodinovém nebo 24hodinovém formátu**

Objednávání

Typ výrobku	Napájecí napětí	Výstupní napětí	Programovatelný	Kód č.
ECtemp Next Plus	85 - 250 V AC	85 - 250 V AC	Ano	088L0121

Technické specifikace

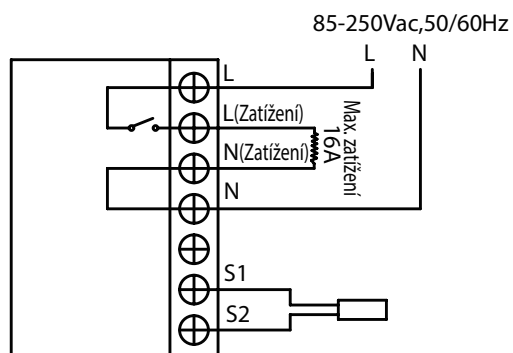
Charakteristika	ECtemp Next Plus
Provozní teplota místnosti	5 - 35 °C
Provozní teplota podlahy	5 - 45 °C*
Okolní teplota	-10 - 60 °C
Indikace poruchy	Ano
Hystereze	1 °C, symetrická kolem nastavené teploty
Podsvícení LCD	Ano, bílé
Max. zátěž, induktivní	< 3 A
Max. zátěž, odporová	< 16 A
Kalibrace teploty	Ano (+/- 10 °C)
Spotřeba energie	2 W
Napájení	85 - 250 V AC, 50 / 60 Hz
Snímač, místnost	NTC 100 K, přesnost: ± 1%
Snímač, podlaha	NTC 15 K přesnost: ± 1%
Materiál skříňky	ABS, nehořlavé
Třída IP	30
Homologace	Značka CE, EN 60730
Barva	Bílá RAL9010 / tmavě šedá RAL7024
Rozměry	86 × 86 × 16,0 mm

* Bude možné nastavit maximální teplotu podlahy až do 45 °C. Dále, bude možné použít pouze snímač místnosti. Tato možnost se však nedoporučuje kvůli zvýšenému riziku přehřátí podlahy.

Chcete-li rozšířit maximální teplotu podlahy a nastavit režim pouze regulace teploty místnosti, kontaktujte společnost Danfoss.

DŮLEŽITÉ: Pokud termostat používáte k regulaci prvku podlahového vytápění ve spojení s dřevěnou podlahou nebo podlahou z podobného materiálu, vždy použijte podlahový snímač a nikdy nenastavujte maximální teplotu podlahy na více než 35 °C

Kabelová vedení



Rozměry

Pokojový termostat, ECTemp Next Plus

