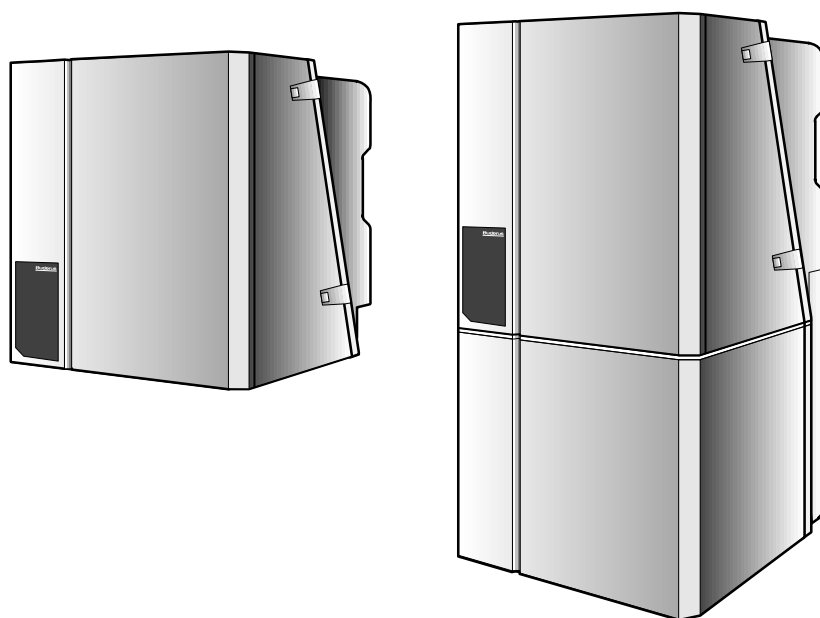


## Návod k obsluze

### Plynové výhřevné kotle Logamax plus GB112-24/29/43/60



Buderus

## **Důležité všeobecné pokyny pro používání**

Používejte tento technický přístroj pouze k určenému účelu a při dodržování návodu k obsluze. Údržbu a opravy smí provádět jen autorizovaní odborníci.

Provozujte tento technický přístroj pouze v takových kombinacích a s takovými doplňky, resp. náhradními díly, které jsou uvedeny v návodu k obsluze.

Jiné kombinace, doplňky a součástky používejte jen tehdy, když jsou výslovně určeny k příslušnému účelu a nemají nepříznivý vliv na výkonové charakteristiky nebo bezpečnostní požadavky.

## **Technické změny vyhrazeny!**

V důsledku neustálého vývoje se mohou obrázky, funkční kroky a technické údaje poněkud lišit.

Milá zákaznice, milý zákazníku,

plynové výhřevné kotle Buderus Logamax plus GB112-24/29/43/60 jsou zkonstruovány a vyrobeny podle nejnovějších technologických poznatků a bezpečnostně technických předpisů. Přitom je u nich kladen zvláštní důraz na jednoduchou obsluhu.

Dodržujte bezpečnostní pokyny v tomto návodu k obsluze, aby byl zaručen bezproblémový a bezpečný provoz zařízení.

## 1 Bezpečnostní pokyny



### NEBEZPEČÍ!

Je-li cítit zápach plynu, existuje nebezpečí výbuchu!

1. **Nepřibližujte se s otevřeným ohněm! Nekuřte!**
2. **Zabraňte vytváření jisker!  
Nepoužívejte žádné elektrické spínače, telefon, zástrčky nebo zvonky!**
3. **Zavřete hlavní uzávěr plynu!**
4. **Otevřete okna a dveře!**
5. **Varujte obyvatele domu a opusťte budovu!**
6. **Zvenčí budovy kontaktujte plynářskou společnost nebo odbornou topenářskou firmu!**



### UPOZORNĚNÍ!

V ostatních případech nebezpečí okamžitě zavřete hlavní uzávěr plynu a odpojte od zařízení elektrické napájení, např. vypněte nouzový vypínač vytápění před kotelnou.

### 1.1 Místo instalace / kotelna



#### POZOR!

Nesmíte zmenšovat nebo uzavírat otvory pro přívod a odtah vzduchu.



#### POZOR!

V blízkosti vytápěcího kotle nesmí být skladovány nebo používány hořlavé materiály nebo kapaliny.



### UPOZORNĚNÍ!

Aby se kotel nemohl poškodit, je třeba zabránit znečištění spalovacího vzduchu halogenovými uhlovodíky (obsaženými např. ve sprejích, rozpouštědlech, čisticích prostředcích, barvách a lepidlech) a prachem. V místě instalace vytápěcího kotle nesmí nikdy mrznout a musí být dobře větrané.

### 1.2 Práce na vytápěcím zařízení



#### POZOR!

Montáž, přípojky paliva a spalin, první uvedení do provozu, elektrické zapojení, údržba a servis smí být prováděny pouze odbornou firmou. Práce na součástkách, které vedou plyn, smí provádět jen koncesovaná odborná firma.



#### UPOZORNĚNÍ!

Čištění a údržba se provádí jednou ročně! Přitom je nutné vyzkoušet bezchybné fungování celého zařízení. Zjištěné nedostatky musí být neprodleně odstraněny.

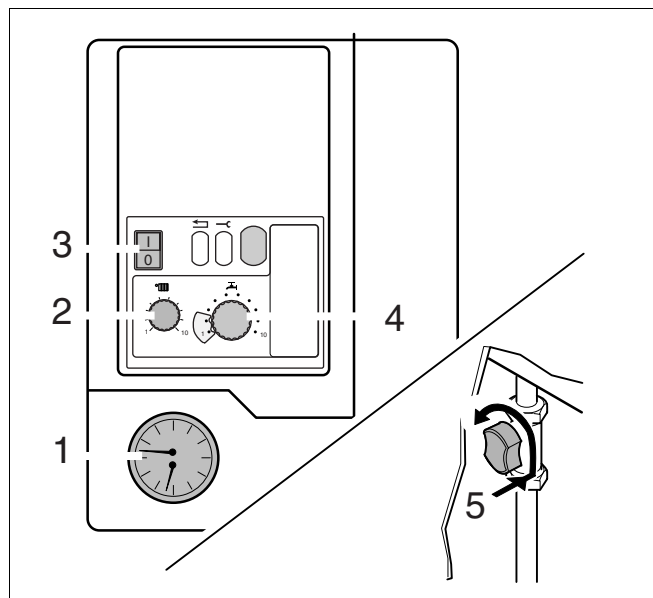
Doporučujeme uzavřít servisní smlouvu s odbornou firmou.

### 1.3 Úvod - funkce a obsluha

Instalátor seznámil provozovatele s funkcí a obsluhou vytápěcího zařízení a předal mu technickou dokumentaci.

## 2 Uvedení do provozu

- Otevřete kryt ovládacího pole.
- Zkontrolujte tlak vody (obr. 1, poz. 1).  
Při tlaku nižším než 1,0 bar doplňte vodu a odvzdušněte zařízení. Max. tlak vody je 2,0 bar. Při časté ztrátě tlaku nechte zjistit a odstranit příčinu odbornou firmou.
- Nastavte počáteční teplotu (obr. 1, poz. 2) na regulátoru (viz tab. 1).
- Nastavte teplotu teplé vody ((obr. 1, poz. 4) na regulátoru (viz tab. 2).
- Nastavte pokojovou teplotu na regulátoru nebo na dálkovém ovládaní na nejvyšší hodnotu.
- Otevřete plynový uzavírací kohout: stiskněte a otočte doleva do svislé polohy (obr. 1, poz. 5).
- Přepněte síťový vypínač (obr. 1, poz. 3) do polohy "I". Příklad spustí startovací program a cca. po 30 sekundách zapálí hořák.
- Zavřete kryt ovládacího pole.
- Nastavte pokojovou teplotu na regulátoru nebo na dálkovém ovládaní na požadovanou hodnotu.



Obr. 1 Ovládací pole, manometr, plynový uzavírací kohout

Postupujte podle pokynů v návodu k obsluze regulátoru.

Regulátor	Oblast použití	Nastavení regulátoru / počáteční teplota
Logamatic RC, ERC, HW4201	Podlahové vytápění Radiátorové vytápění	1 (40 °C)* 7 (75 °C, pracovní nastavení)*
Zapínací / vypínací regulátor teploty, 24 V	Podlahové vytápění Radiátorové vytápění	1 (40 °C) 6 (40 °C novostavba) až 10 (90 °C stará budova)

Tab. 1 Počáteční teplota

\*) Základní nastavení: Skutečná počáteční teplota se zadává pomocí regulátoru Logamatic. Specifická nastavení zařízení na regulátoru Logamatic nechte provést odbornou topenářskou firmou.

Oblast použití	Nastavení regulátoru	Teplota teplé vody ve vnějším zásobníku
malý komfort, malé ztráty tepla	1-4	27 °C - 38 °C
střední komfort, střední ztráty tepla	5-7	40 °C - 49 °C
optimální komfort, normální ztráty tepla	8-10	52 °C - 60 °C


Tab. 2 Teplota teplé vody

## 2.1 Paliva

Zemní plyn, zkapalněný plyn

## 2.2 Nebezpečí zamrznutí vytápěcího zařízení

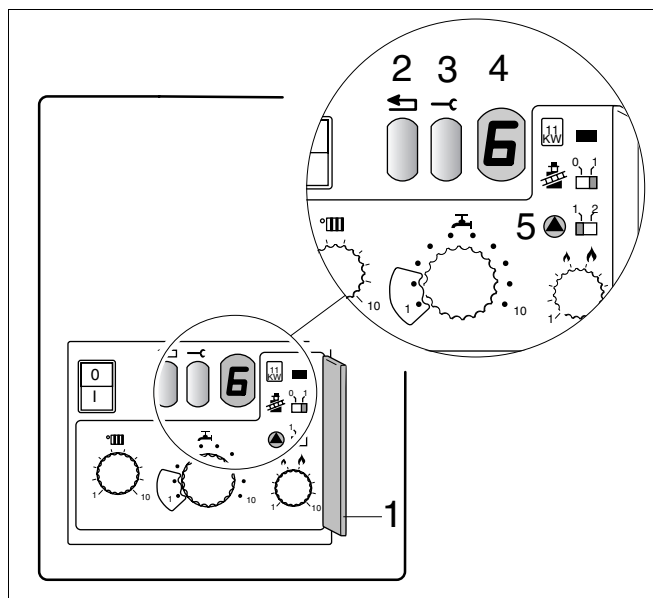
Při nebezpečí zamrznutí vytápěcího zařízení:

- Otevřete kryt ovládacího pole.
- Otevřete kryt 2. ovládací úrovně. (obr. 2, poz. 1).
- Přepněte vypínač  do polohy "2" (doba doběhu čerpadla 24 h) (obr. 2, poz. 5).
- Zavřete kryt ovládacího pole a 2. ovládací úrovně.


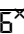
## 2.3 Provozní a poruchová hlášení

Na displeji (obr. 2, poz. 4) se zobrazuje provozní stav a případné poruchy. Hlášení se skládá ze dvou znaků. Druhý znak se objeví po stisknutí servisního tlačítka (obr. 2, poz. 3).

Všechna hlášení, která nejsou uvedena v tab. 3, se týkají poruch, k jejichž odstranění musíte přivolat odbornou firmu.



Obr. 2 2. ovládací úroveň, provozní a poruchová hlášení

Obraz na displeji	Obraz na displeji po stisknutí servisního tlačítka	Význam	Odstranění
	R, H, L, P, U, Ψ	Přístroj je připraven k provozu.	
	R	Hořák se nezapálil.	Stiskněte resetovací tlačítko (obr. 2, poz. 2) a přidržte stisknuté cca. 5 s. Jestliže se hořák nerozběhne ani po několikerém odblokování, přivolejte odbornou firmu.
-.	H	Normální vytápěcí provoz	
=.	H	Normální provoz s teplou vodou	

Tab. 3 Provozní a poruchová hlášení

\*) Bliká po třetím pokusu o spuštění.

## 3 Vyřazení z provozu

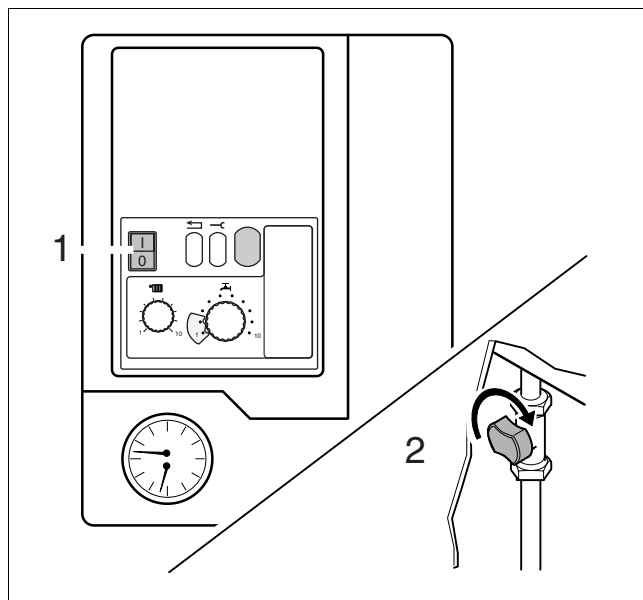
- Otevřete kryt ovládacího pole.
- Přepněte síťový vypínač (obr. 3, poz. 1) do polohy "0".
- Zavřete plynový uzavírací kohout: otočte doprava (obr. 3, poz. 2).
- Zavřete kryt ovládacího pole.
- Při delším odstavení uzavřete také přívod vody.

### Nebezpečí zamrznutí vytápěcího zařízení

- Přepněte síťový vypínač do polohy "I" a nechte otevřený plynový uzavírací kohout.
- Nastavte pokojovou teplotu na regulátoru nebo na dálkovém ovládaní na nejnižší hodnotu nebo na ochranu proti zamrznutí.

Pokud navzdory nebezpečí zamrznutí potřebujete zařízení úplně vyřadit z provozu, musíte z celého zařízení vypustit vodu.

Nesmíte používat ochranné nemrznoucí přípravky.



Obr. 3 Síťový vypínač, plynový uzavírací kohout



# Buderus je stále ve Vaší blízkosti.

Vysokohodnotná technologie topení vyžaduje profesionální instalaci a údržbu.  
Buderus proto dodává kompletní program exkluzivně pro odborníky v topenářském oboru.  
Zeptejte se ho na techniku topení Buderus.

Odborný topenářský podnik:

**Buderus**  

---

**TEPELNÁ TECHNIKA**

Buderus Tepelná Technika  
Praha spol. S.r.o.  
Kurunní 26  
CZ-1000 PRAHA 2  
<http://www.heiztechnik.buderus.de>