

CENOVÁ NABÍDKA č. 27-90634

p.Skalová

Hlivická 421/14, Praha 8

tel: 736 531 152

podlaží: 7

výtah: ano

lana. Ne

poznámka: zaměřil Jiří Král - 22.10.2009

.....

Vážení obchodní přátelé,

děkujeme za Váš zájem a Vaši poptávku. Dovolujeme si Vám předložit cenovou nabídku našich výrobků z německého profilového systému **ALUPLAST IDEAL 4000** (5.komorový oblý nebo rovný profil) a **IDEAL 7000** (6.komorový oblý profil). Profily jsou zpevněné ocelovými zinkovanými výztuhami s celoobvodovým EPDM těsněním, osazené kováním **G-U** a izolačním dvojsklem FL 4-16-FL 4,U = 1.0 W/m²K s distančním teplým rámečkem.

V případě, že Vás tato CN zaujme, zavolejte nám a dohodněte si zaměření zakázky s našimi pracovníky. Věnujte prosím mimořádnou pozornost textovému a technickému popisu každé pozice.

Při platbě celé částky předem v hotovosti sleva 3% z celkového rozpočtu. Plastová okna si můžete pořídit i na splátky.

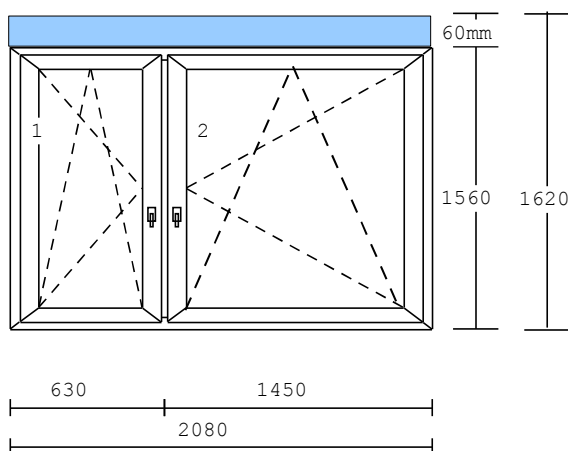
List č. 1/6

www.frital.cz

ČESKÁ LÍPA, - Mikulášská 176, 774 935 986
DEČÍN - Hypernova, 773 908 006
CHOMUTOV - Revoluční 52, 773 908 007
KADAŇ – Boženy Němcové, 773 908 024
KLADNO – Poštovní náměstí 26, 774 705 017
KRALUPY nad Vltavou, Jungmannova 89, 774 935 985
LITOMĚŘICE - Krajská 61/4, 774 866 034
LOUNY - Husova 1661, 774 866 585
LOVOSICE - Kostelní 10/15, 774 866 023
MĚLNÍK - Kokofínská 2023, 774 705 016

MLADÁ BOLESLAV – Šmilkovského 1399, 774 705 022
MOST – KD Repre, 774 705 026
PRAHA 4 CHODOV – OC Růže, 774 705 024
PRAHA 6 – Globus 739 430 533
PRAHA 10 – Donská 10, 774 705 018
ROUDNICE NAD LABEM - Žižkova 763, 800 17 0017, 416 531 907
RUMBURK – Dobrovského nám. 10, 774 705 021
STARÁ BOLESLAV – Mariánské nám. 6, 773 908 001
ŠTĚTÍ - Družstevní ulice, 774 705 019
TEPLICE - U Nádraží 697, 773 908 004
ÚSTÍ NAD LABEM - Obchodní dům LABE, 773 908 002
ŽATEC - Karla IV. 3056, 774 866 021

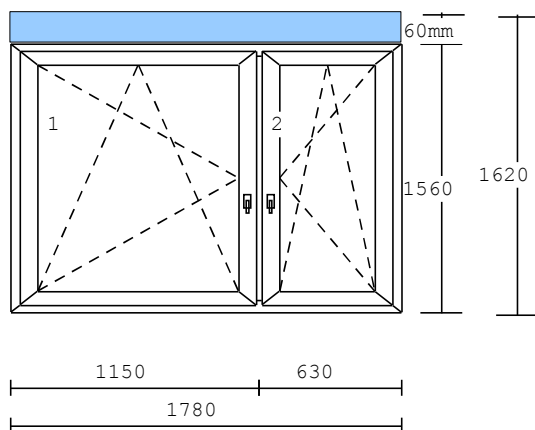
1.

**kusů: 1**

Barva : bílá / bílá
 Kování: 1.G-U OS levé - mikroventilace
 2.G-U OS pravé – mikroventilace
sklop navíc
 Výplň: 4-16-4, U=1,0
 Profil: ALUPLAST IDEAL 4000
 Křídlo: 5 komor., STANDARD
 Rám: 5 komor., STANDARD
 Těsnění: celoobvodové EPDM, šedé
 Rozměr: 2080 / 1620 mm
 Podkladní profil: 30mm

Rozšiřovací profi 60 x 2080 mm - 1x**Cena okna bez DPH: 10.860,-****M: 7,4**

2.

**kusů: 1**

Barva : bílá / bílá
 Kování: 1.G-U OS levé - mikroventilace
 2.G-U OS pravé – mikroventilace
sklop navíc
 Výplň: 4-16-4, U=1,0
 Profil: ALUPLAST IDEAL 4000
 Křídlo: 5 komor., STANDARD
 Rám: 5 komor., STANDARD
 Těsnění: celoobvodové EPDM, šedé
 Rozměr: 1780 / 1620 mm
 Podkladní profil: 30mm

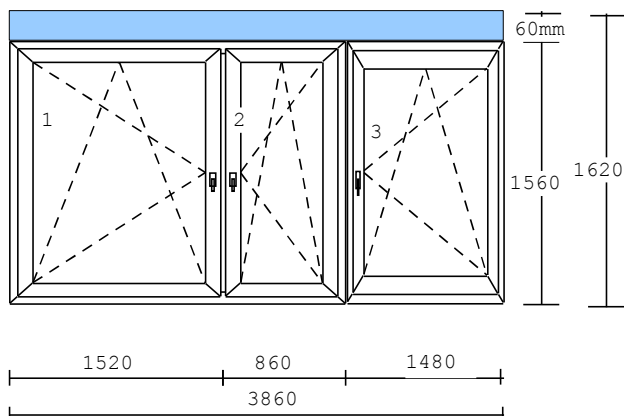
Rozšiřovací profi 60 x 1780 mm - 1x**Cena okna bez DPH: 10.360,-****M: 6,8**

Vyzdívka mezi okny vč. štku: 1.270,-
 (300 x 1650, hebl 100+50)
Vyzdívka mezi okny: 1.810,-
 (460 x 1650, hebl 100+50)
Vyzdívka mezi okny: 2.970,-
 (800 x 1650, hebl 100+50)

Vyzdít co půjde – mezi panely jsou nosné prvky

List č. 2/6

3.

kusů: 1

Barva : bílá / bílá
 Kování: 1.G-U OS levé - mikroventilace
 2.G-U OS pravé – mikroventilace
 3.G-U OS pravé – mikroventilace
sklop navíc
 Výplň: 4-16-4, U=1,0
 Profil: ALUPLAST IDEAL 4000
 Křídlo: 5 komor., STANDARD
 Rám: 5 komor., STANDARD
 Těsnění: celoobvodové EPDM, šedé
 Rozměr: 3860 / 1620 mm
 Podkladní profil: 30mm

Rozšiřovací profi 60 x 3860 mm – 1x
Spojovací profil „H“ - 1x

Cena sestavy bez DPH: 19.890,-

M: 14,2

ZMĚNA OPROTÍ ZAMĚŘENÍ:

DODACÍ LHŮTY OD NABYTÍ ÚČINNOSTI SMLOUVY PODLE TYPU VÝROBKU:

plastová okna v bílé barvě do 5-8 týdnů
plastová okna v barvě dřevodekoru do 7 - 8 týdnů
vchodové dveře do 7 – 8 týdnů
atypická okna do 7 – 8 týdnů
střešní okna do 4 – 5 týdnů

DODACÍ LHŮTY DOPLŇKŮ – žaluzie, sítě:

Žaluzie - 10 pracovních dnů, po montáži oken
Sítě límcové - 10 pracovních dnů, po montáži oken
Sítě límcové v dřevo dekoru - 20 pracovních dnů, po montáži oken

Cena oken bez DPH:	41.110,-
Mimořádná sleva 40%:	- 16.444,-
Cena oken s mimořádnou slevou 40%:	24.666,-

Vyzdívky mezi okny: 6.050,-

Montáž oken CM –28,4 : 5.110,-

Zednické zapravení CM – 17,06 : 3.070,-

Demontáž, doprava: zdarma

Likvidace suti : zdarma

Likvidace starých oken (po dohodě se zákazníkem): zdarma

Cena celkem bez DPH: 38.896,-

DPH 9%: 3.500,64

Cena celkem s DPH: **42.397,-Kč**

Záloha 80%: 33.918,-

Doplatek 20%: 8.479,-

Platba předem v hotovosti se slevou 3%: **41.125,- Kč**

Vypracovala: Monika Macková

• Cenová nabídka po zaměření, platná do 31.10. 2009

AKTUÁLNÍ SLEVY: 40 % NA OKNA 20% NA VD 20% NA ŽALUZIE – HORIZONTÁLNÍ 15% NA PARAPETY PLATÍ DO 31.10.2009
--

POPIS TECHNICKÝCH TERMÍNŮ

Vysvětlivky ke kování:

OS - otvíravé a sklopné (4 polohy kliky)

O - pouze otvíravé (2 polohy kliky)

S - pouze sklopné (2 polohy kliky)ss

SP - sklopně posuvné balkónové dveře

VD - vstupní (vchodové) dveře

BD - balkónové dveře

BS -balkónová sestava, okno + dveře

Klika/klika + FAB – u balkónových dveří – oboustranná okenní klika a FAB nad klikou

Mikroventilace - pouze u oken OS

Všechny pozice jsou znázorněny při pohledu zevnitř.

TERMÍN DEMONTÁŽ zahrnuje následující činnosti: vybourání původních oken, vnitřních a venkovních parapetů

TERMÍN MONTÁŽ zahrnuje následující činnosti: zamontování výrobků do připravených otvorů, zapění spáry polyuretanovou pěnou a seřízení výrobků k jejich plné funkčnosti

TERMÍN ZEDNICKÉ ZAČIŠTĚNÍ zahrnuje následující činnosti: zapravení vnitřních špalet maltou a štukem. Zednic. zapravení zvenku = zařezání PUR pěny a začištění montážní spáry maltou a štukem. Montáž a demontáž venkovních parapetů není v ceně zednického začištění.

TERMÍN ÚKLID zahrnuje následující pracovní činnosti: Odvoz hrubého odpadu (suti apod.) vzniklého při provádění montážních prací (v případě vybourání stávajících oken) Odstranění stávajících oken a dveří, pokud bylo se zákazníkem domluveno. Součástí úklidu není vytírání, mytí oken a jiné dokončovací úklidové práce, pokud to není předmětem smlouvy

TERMÍN LIKVIDACE zahrnuje následující činnosti: odvoz rámu, křidel a suti ze špalet do prostor skladu Frital s.r.o.