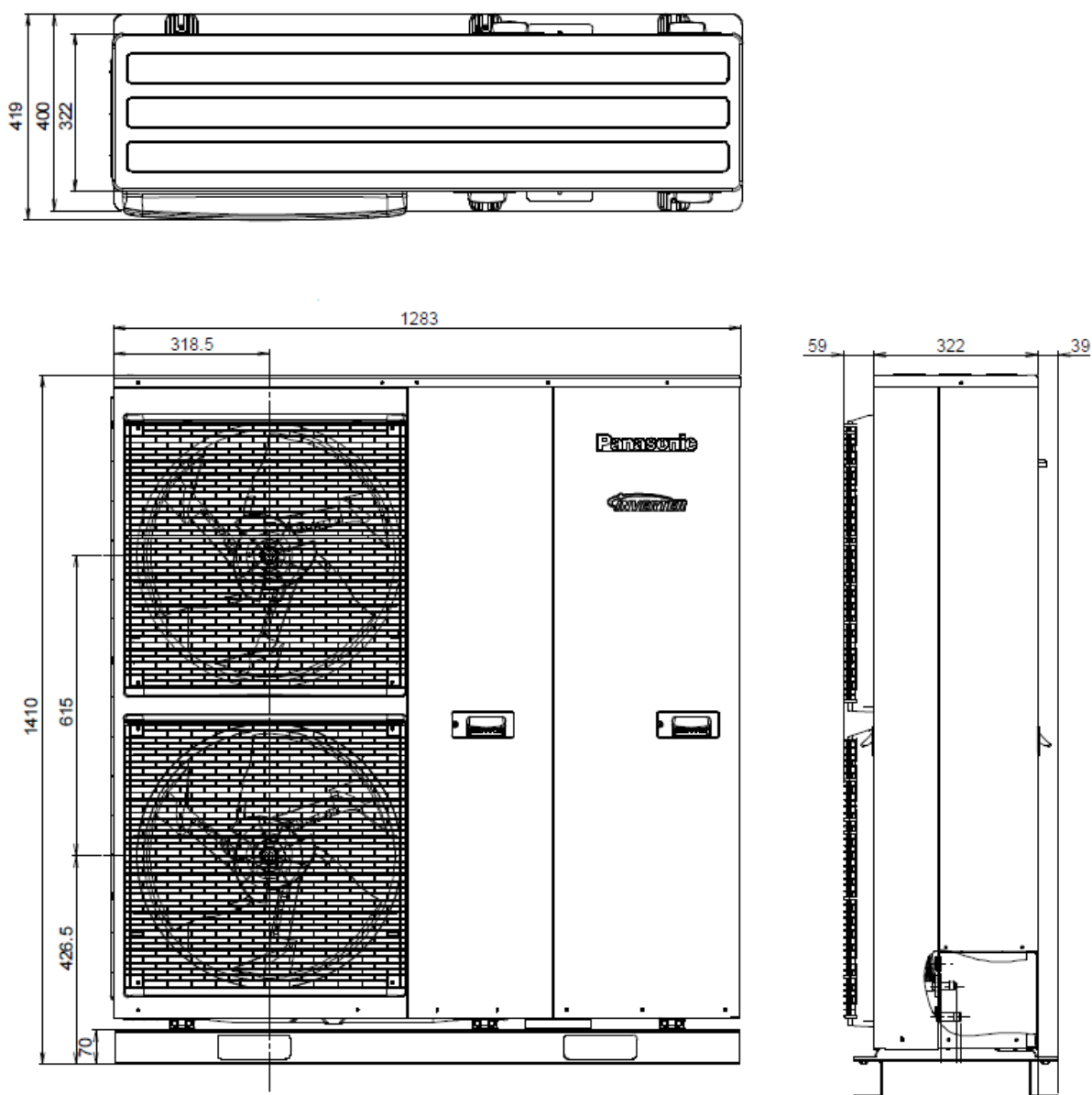
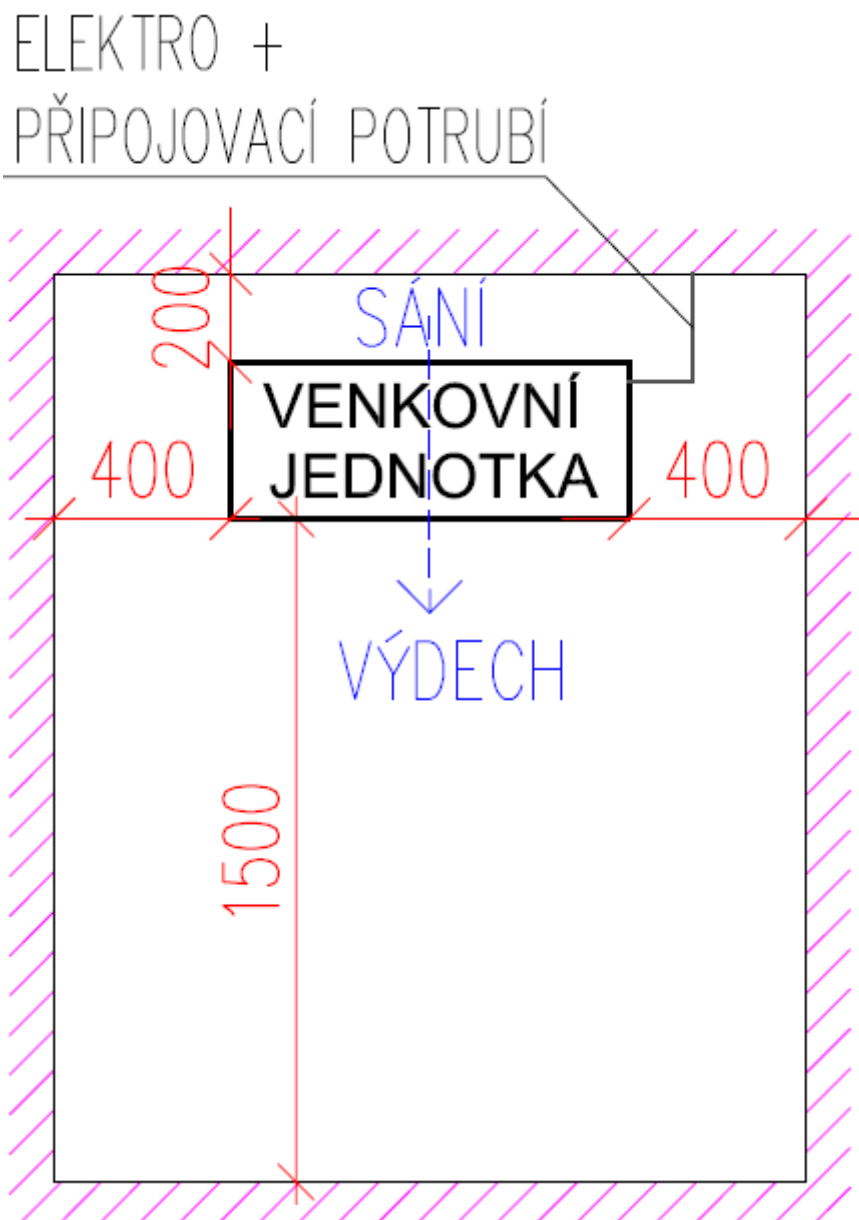


Stavební připravenost pro supertichou venkovní jednotku Panasonic AQUAREA

A. Technické rozměry venkovní jednotky

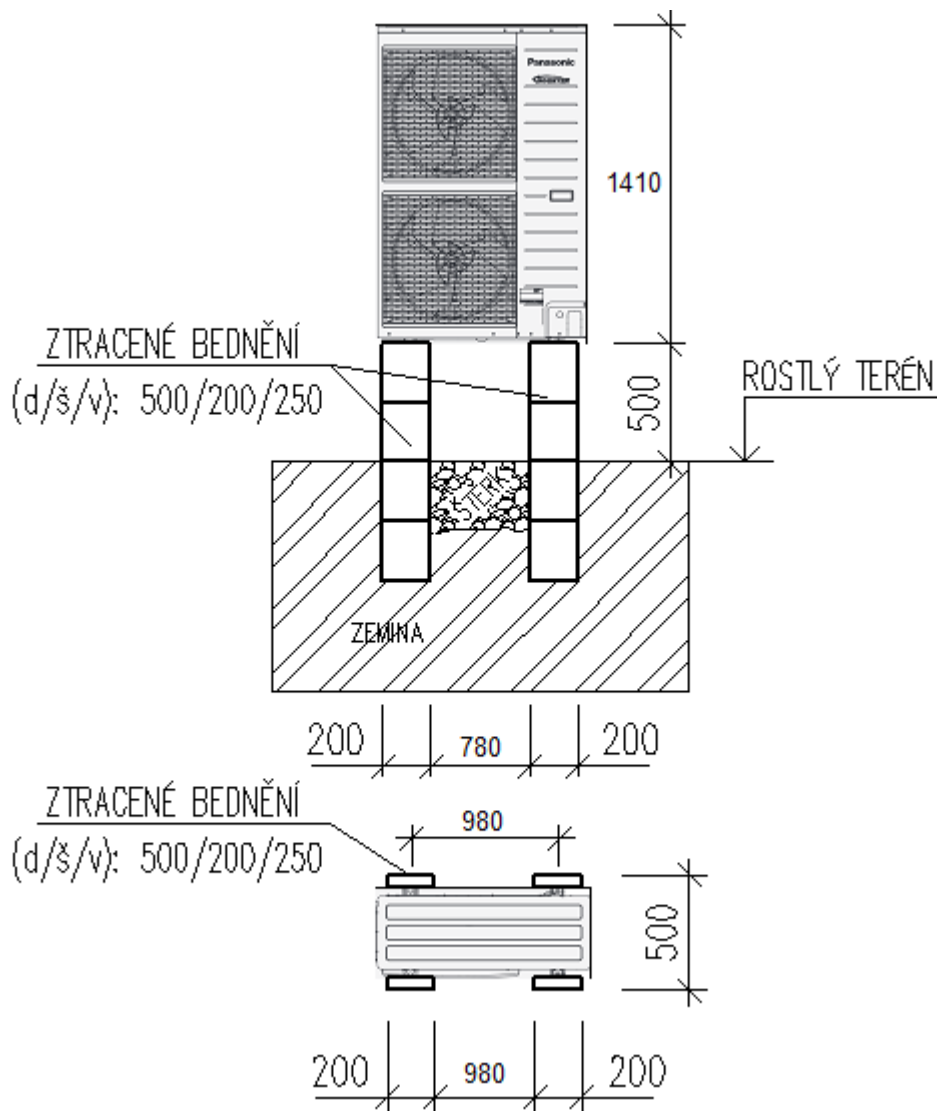


B. Minimální odstupové vzdálenosti od jednotky



Vzdálenost jednotky od fasády domu min. 200mm

C. Pohled, půdorys základu ze ztraceného bednění



D. Fotodokumentace hotového základu

varianta č.1



varianta č.2



varianta č.3

