

Půdorys 2.NP:

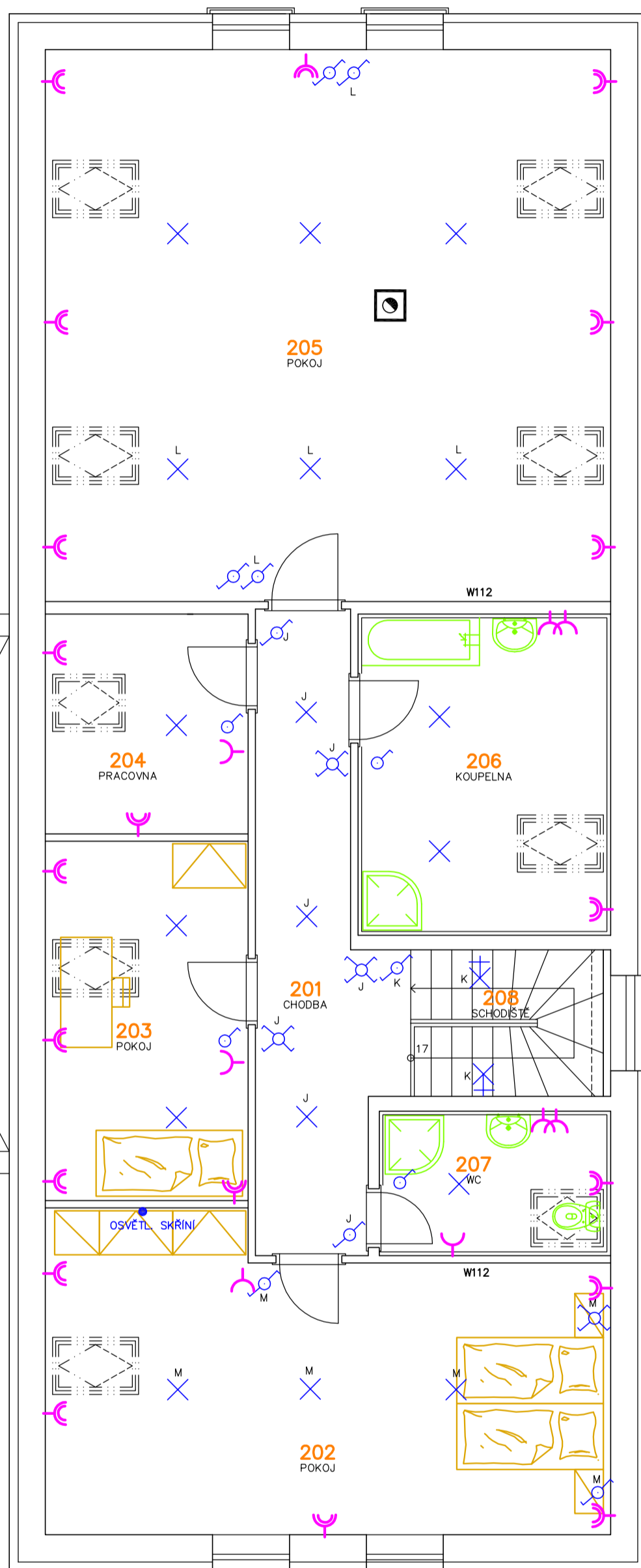
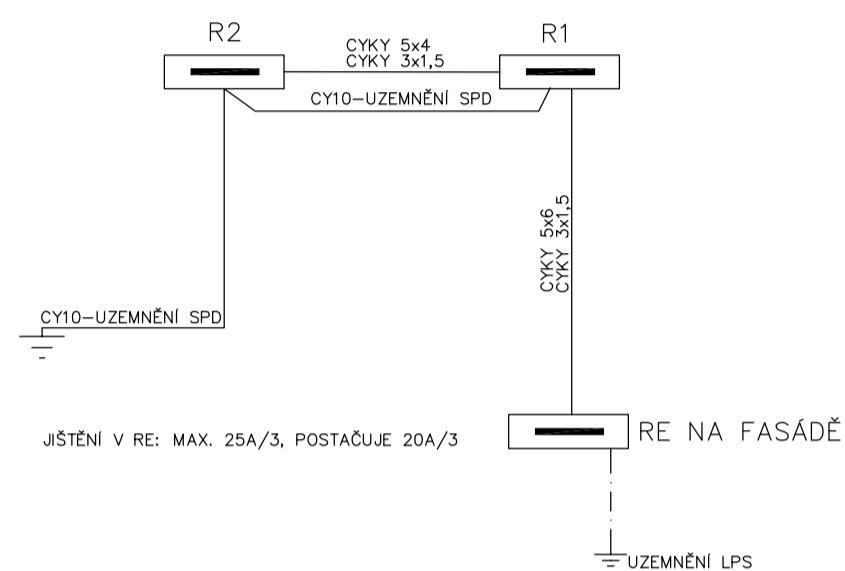


SCHÉMA PŘENOSU ENERGIE



JIŠTĚNÍ V RE: MAX. 25A/3, POSTAČUJE 20A/3

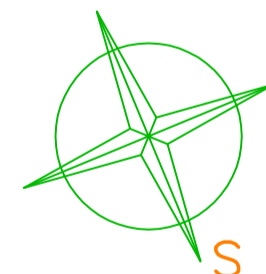
R1 – NAPÁJENÍ DOMU 1. NP + 2. NP
 R2 – NAPÁJENÍ PŘÍSTAVBY
 V R1 A R2 PONECHAT PROSTOROVOU REZERVU PRO SPD (NEBUDOU-LI OSAZENY)
 R1 A R2 PROPOJIT CHRÁNIČKOU (REZERVA) MIN. PR.29 mm
 Z R2 VYVĚST CHRÁNIČKU KOPOFLEX 42 SMĚREM K BRÁNĚ/BRANCE

LEGENDA EL. PRVKŮ

VIZ VÝKRES Č. E-1

LEGENDA MÍSTNOSTÍ:

ČÍS.	ÚČEL MÍSTNOSTI	PLOCHA m ²	DRUH PODLAHY	ZN.	ÚPR. POVRCHU	POZNÁMKA
201	CHODBA	13.48	KERAMICKÁ DLAŽBA	P4	VÁPENNÁ OMITKA ŠTUKOVÁ	KERAMICKÝ SOKL V.-100
202	POKOJ	30.69	VINYLOVÁ DLAŽBA	P5	VÁPENNÁ OMITKA ŠTUKOVÁ	LEMOVACÍ LÍŠTA
203	POKOJ	13.55	VINYLOVÁ DLAŽBA	P5	VÁPENNÁ OMITKA ŠTUKOVÁ	LEMOVACÍ LÍŠTA
204	PRACOVNA	8.29	VINYLOVÁ DLAŽBA	P5	VÁPENNÁ OMITKA ŠTUKOVÁ	LEMOVACÍ LÍŠTA
205	POKOJ	58.10	VINYLOVÁ DLAŽBA	P5	VÁPENNÁ OMITKA ŠTUKOVÁ	LEMOVACÍ LÍŠTA
206	KOUPELNA	15.09	KERAMICKÁ DLAŽBA	P4	KERAMICKÝ OBKLAD V.-2000	-
207	WC	6.20	KERAMICKÁ DLAŽBA	P4	KERAMICKÝ OBKLAD V.-2000	-
208	SCHODIŠTĚ	5.26	KERAMICKÁ DLAŽBA	P4	VÁPENNÁ OMITKA ŠTUKOVÁ	KERAMICKÝ SOKL V.-100



Navrhovaný stav

ZODP. PROJ. Ing. PAVLÍK R.	NAVRHL. Ing. Bzonek	ÚRAD : ÚČEL DATUM	BÍLOVEC DSP 08/2018	Intenzivní a projekční kancelář Ing. PAVLÍK Radek Podbrouškova 1685 OSTRAVA-PORUBA 708 00 tel. 776 728 39 64 mob. 777 50 80 83
INVESTOR : Ryzmanek Eduard, Ing. a Ryzmanková Dana Poštovní 33; 742 83 Klimkovice				ARCH.ČÍSLO : 2018/17
AKCE : Stavební úpravy a přístavba rodinného domu Husova č. 255 742 83 Klimkovice				MĚRÍTKO : 1:50 ČÍS. PARE :
OBSAH : SILNOPROUD 2.NP-PODKROVÍ				ČÍS.VÝKRESU: E-2