

Příčky Rigips na kovové konstrukci

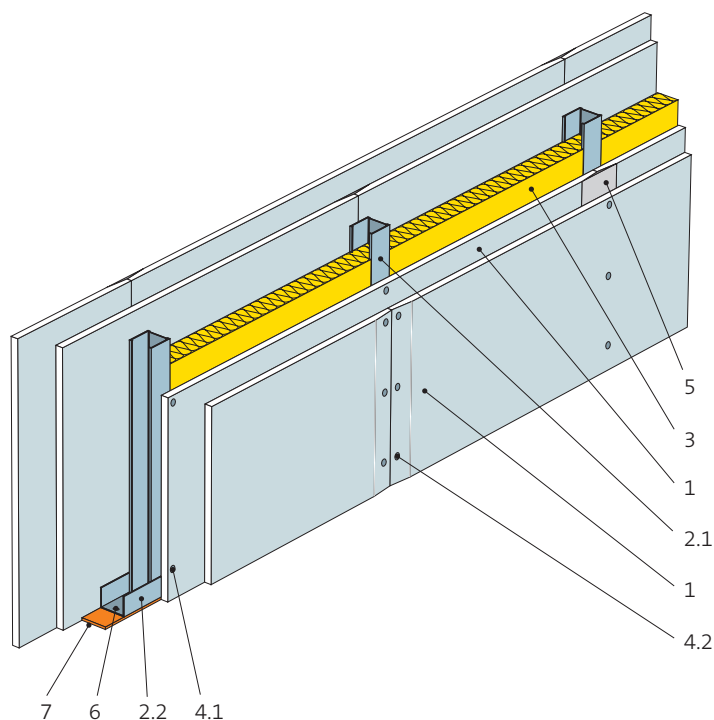
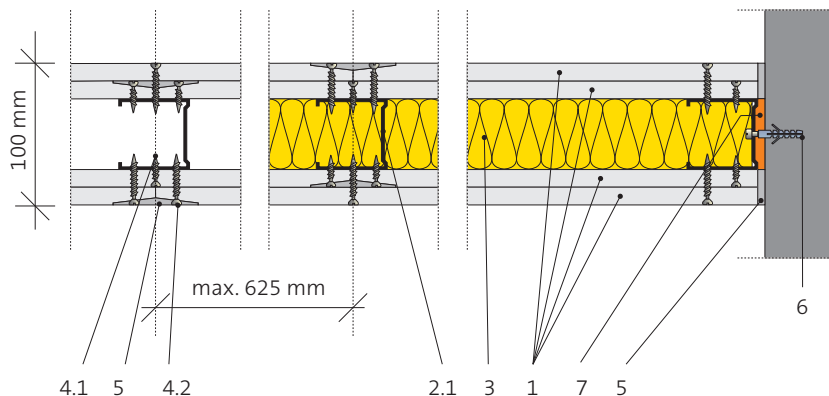


Akustické příčky dvojitě opláštěné

3.40.04 MA

Jednoduchá konstrukce R-CW 50; desky MA (DF) Activ'Air®

Kód: SK 14



Požární odolnost

EI 90

Vzduchová neprůzvučnost

$R_w = 57 \text{ dB}$

Maximální výška stěny

$H_{\text{max}} = 4\,500 \text{ mm}$

Hmotnost konstrukce

52 kg/m^2

Tloušťka stěny

100 mm

Opláštění 1. Modré akustické sádkartonové desky Rigips MA (DF) Activ'Air®*

Konstrukce 2.1 Svislý profil R-CW 50
2.2 Vodorovný profil R-UW 50

Izolace 3. Minerální izolace dle specifikace

Přípevnění 4.1 Rychlošrouby Rigips TUN 25
4.2 Rychlošrouby Rigips TUN 35
6. Kotvení do obvodových konstrukcí
7. Napojovací těsnění

Tmelení 5. Spáry zatmeleny dle technologie Rigips

*) Při vyšší vzdušné vlhkosti se místo desek MA (DF) Activ'Air® použijí impregnované desky MAI (DFH2) Activ'Air®.

Příčky Rigips na kovové konstrukci



3.40.04 MA

Kód: SK 14

Akustické příčky dvojitě opláštěné

Jednoduchá konstrukce R-CW 50; desky MA (DF) Activ'Air®

Požární odolnost

Požární odolnost	Opláštění z každé strany	Tloušťka příčky [mm]	Konstrukce (max. rozteč svislých prvků 625 mm)	Minerální izolace		Kód konstrukce
				Tloušťka [mm]	Objemová hmotnost [kg/m ³]	
EI 90	2x MA (DF) 12,5	100	R-CW 50	přípustná		SK 14

Vzduchová neprůzvučnost

Opláštění z každé strany	Rozteč svislých profilů R-CW [mm]	Minerální izolace **)		Vzduchová neprůzvučnost R _w [dB]	Max. výška příčky		Hmotnost konstrukce [kg/m ²]
		Tloušťka [mm]	Objemová hmotnost [kg/m ³]		Kategorie *) A [mm]	B, C1-C4, D [mm]	
2x MA (DF) 12,5	600 (625)	40	min. 15	57	4 500	3 600	52

Maximální výšky

*) Užitné kategorie ploch dle ČSN EN 1991-1-1:

A – Obytné plochy a plochy pro domácí činnost. Místnosti obytných budov a domů, lůžkové pokoje a čekárny v nemocnicích, ložnice hotelů a ubytoven, kuchyně, toalety.

B – Kancelářské plochy.

C1 – Plochy, kde může docházet ke shromažďování lidí – plochy se stoly atd.; např. plochy ve školách, kavárnách, restauracích, jídelnách, čítárnách, recepcích.

C2 – Plochy, kde může docházet ke shromažďování lidí – plochy se zabudovanými sedadly; např. plochy v kostelech, divadlech nebo kinech, konferenčních sálech, přednáškových nebo zasedacích místnostech, nádražních a jiných čekárnách.

C3 – Plochy, kde může docházet ke shromažďování lidí – plochy bez překážek pro pohyb osob; např. plochy v muzeích, výstavních sálích a přístupové plochy ve veřejných a administrativních budovách, hotelích, nemocnicích, železničních nádražních halách.

C4 – Plochy, kde může docházet ke shromažďování lidí – plochy určené k pohybovým aktivitám; např. taneční sály, tělocvičny, jeviště atd.

D – Obchodní plochy – plochy v malých obchodech, plochy v obchodních domech.

*) Maximální výška stěny zohledněna požární odolností konstrukce

**) Minimální hodnoty pro uváděnou vzduchovou neprůzvučnost
Tloušťka minerální izolace nesmí přesáhnout rozměr profilu R-CW

Vzor popisu položky

3.40.04 MA (SK 14)

Příčka Rigips (EI 90) na konstrukci kovové R-CW 50, opláštěná z každé strany

2x MA (DF) Activ'Air® 12,5 – s minerální izolací tloušťky ... mm, o minimální objemové hmotnosti ... kg/m³