

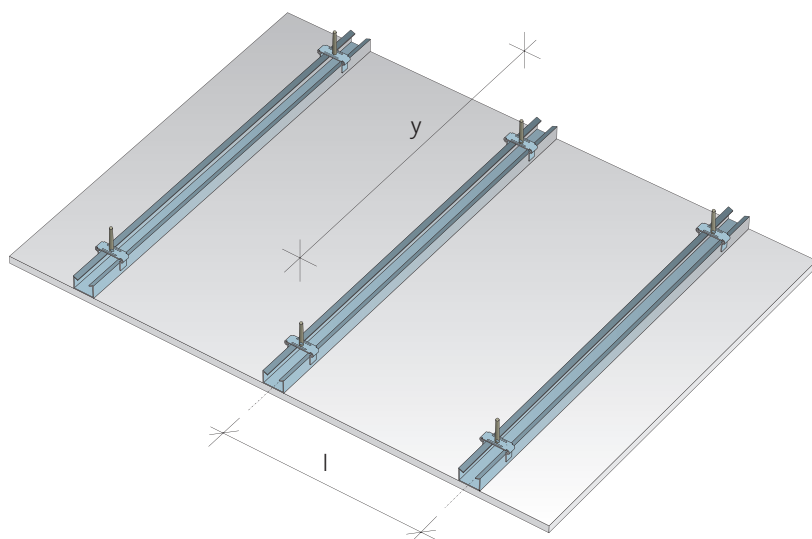
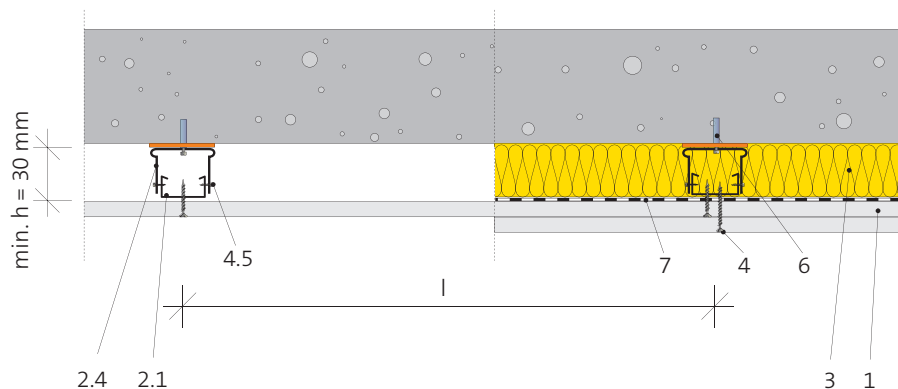
Podhledy Rigips na kovové konstrukci

Opláštění stropu přímo montované

Profily R-CD

4.05.23

Kód: PK 11, PK 12



Požární odolnost

Není klasifikováno

Hmotnost konstrukce

11 – 37 kg/m²

Opláštění	1. Sádkartonové desky Rigips*
Konstrukce	2.1 Profily R-CD 2.4 Přímý závěs / Stavěcí třmen
Izolace	3. Minerální izolace dle potřeby 7. Parozábrana
Přípevnění	4. Rychlošrouby Rigips 212 TN 4.5 Šrouby Rigips 421/9,5 LB 6. Kotvení do stropu
Tmelení	Spáry zatmeleny dle technologie Rigips

*) Při vyšší vzdušné vlhkosti se místo desek RB (A), resp. RF (DF) použijí impregnované desky RBI (H2), resp. RFI (DFH2).

Podhledy Rigips na kovové konstrukci

4.05.23

Kód: PK 11, PK 12

Opláštění stropu přímo montované Profily R-CD

Rozeče prvků konstrukce

Opláštění [mm]	Maximální rozeče [mm]			Minimální hmotnost konstrukce **) [kg/m ²]	Celkové zatížení [kg/m ²]	Kód
	y Závěsy v profilu R-CD	Příčná montáž *)	Podélná montáž *)			
1x 12,5	Tabulka 1	500	420	11	podle nosnosti, viz Tabulka 1	PK 11
2x 12,5		500	420	23		PK 12
1x 15		500	420	16		PK 11
2x 15		500	420	28		PK 12
2x RF (DF) 20		400	–	37		PK 12

*) Vzájemná orientace desek a montážních profilů

***) Hmotnost konstrukce s deskami RB (A)

Tabulka 1

Opláštění	Vzdálenost nosných závěsů Y [mm]			
	750	900	1 000	1 200
1x 12,5				
1x 15				
2x 12,5				
2x 15				
2x 20				

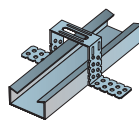
Maximální průhyb = L/300 :

Dodatečné maximální přitížení konstrukce:

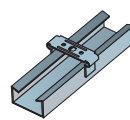
nosnost 20 kg/m², závěs A, B
nosnost 5 kg/m², závěs A, B
nelze

Pozn.: Případná minerální izolace není započtena ve vlastní tíze podhledu.

Alternativy závěsů



A



B

Požární odolnost

Není klasifikováno

Vzor popisu položky

4.05.23 (PK ...)

Opláštění stropu Rigips ... – na kovové konstrukci (R-CD), bez minerální izolace



Pozn.: Desky lze také objednat v provedení Activ´Air®, kde je unikátní technologie pro rozklad emisí formaldehydu, který je obsažen např.: v nátěrech, nábytku, kobercích, lepidlech, osvěžovačích vzduchu, cigaretovém kouři, atd. Tato patentovaná technologie dokáže snížit během několika dní koncentraci formaldehydu v místnosti o více jak 70 % a to po dobu delší než 50 let.