



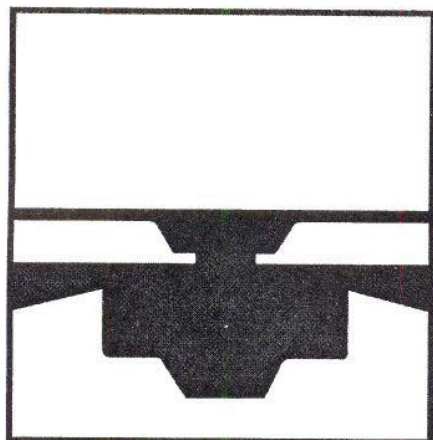
Návod pro stropní ventilátor Sulion 075155 Rainbow

CS

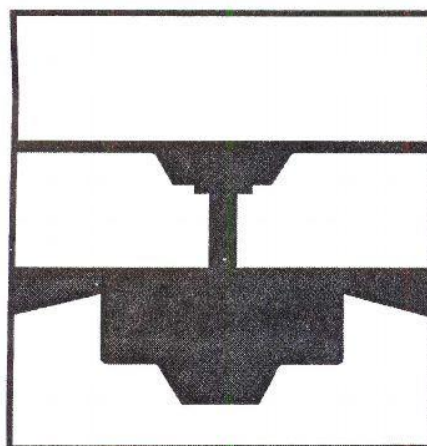
Stropní ventilátor

VAROVÁNÍ: Tento ventilátor nepoužívejte v jedné místnosti současně s plynem nebo ohněm, pokud nebyl kouřovod za těchto podmínek testován odborně způsobilou osobou.

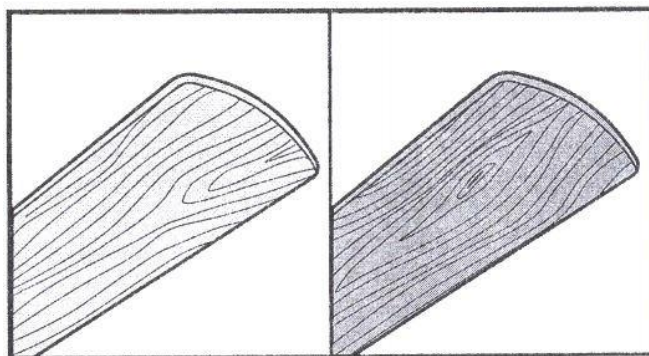
CS KOMBINOVANÁ MONTÁŽ – Váš ventilátor je vybaven patentovanou kombinovanou rozetou umožňující zapuštěnou montáž nebo montáž s násadou pro běžné nebo klenuté stropy. Zvolte možnost, která nejlépe vyhovuje vašim potřebám.



CS ZAPUŠTĚNÁ MONTÁŽ – pro nízké stropy



CS MONTÁŽ S NÁSADOU – pro běžné stropy



CS KOMBINOVANÉ LOPATKY – Kombinované lopatky mají dva kvalitní povrchy. Vyberte ten, který se nejlépe hodí do vašich prostor nebo změňte styl pouhým otočením lopatky.

BEZPEČNOSTNÍ POKYNY

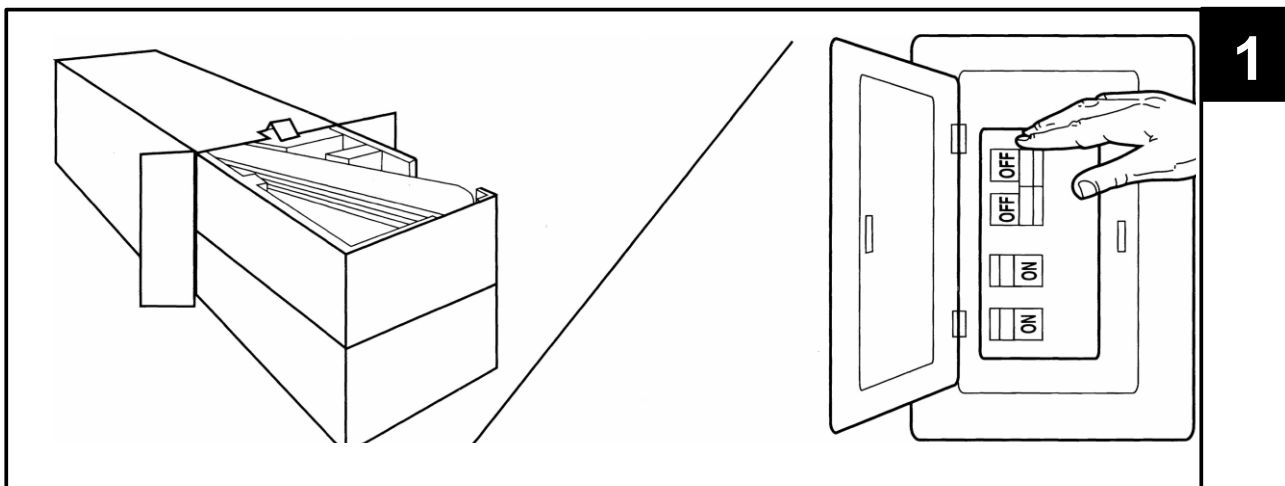
SEZNAMTE SE S TĚMITO POKYNY A USCHOVEJTE JE

UPOZORNĚNÍ: PRO SNÍŽENÍ RIZIKA POŽÁRU, ÚRAZU ELEKTRICKÝM PROUDEM NEBO ZRANĚNÍ OSOB DODRŽUJTE NÁSLEDUJÍCÍ:

1. Postupujte s opatrností. Před zahájením montáže se seznámte se všemi pokyny.
2. **VAROVÁNÍ!** Tento ventilátor lze provozovat pouze s 2pólovým spínačem s 3mm rozpínacím kontaktem.
3. Instalaci smí provádět pouze kvalifikovaný elektrikář.
4. Instalační výška, tedy vzdálenost mezi lopatkami a podlahou, by měla být alespoň 2,3 m.
5. Ujistěte se, že v prostoru otáčení nejsou žádné překážky.
6. Ujistěte se, že je ventilátor pevně připevněn ke stropu.
7. **VAROVÁNÍ!** Pro ovládání otáček ventilátoru nepoužívejte spínač typu stmívač.
8. **VAROVÁNÍ!** Ohnuté lopatky a předměty v prostoru otáčení mohou ohrozit lidské zdraví.
9. **VAROVÁNÍ!** Podle evropských bezpečnostních předpisů nesmí být v případě zapuštěné montáže ventilátor opakovaně instalován s použitím násady. V opačném případě hrozí vážné zranění. Pokud máte jakýkoliv dotaz ohledně tohoto důležitého bezpečnostního požadavku, seznámte se s místními předpisy.
10. **VAROVÁNÍ!** Tento ventilátor nepoužívejte v jedné místnosti současně s plynem nebo ohněm, pokud nebyl kouřovod za těchto podmínek testován odborně způsobilou osobou.
11. Elektrické přístroje uchovávejte mimo dosah dětí nebo nezpůsobilých osob. Nenechávejte je bez dohledu přístroj používat.
12. Vhodné pro použití uvnitř.
13. Před demontáží světla se ujistěte, že je napájecí zdroj odpojen od hlavního zdroje. Napájení lze opět zapnout až po dokončení prací.
14. Stínidlo nesmí být odnímáno při zapnutém napájení.
15. Výměna žárovky je možná pouze tehdy, pokud je světlo vychladlé a napájení odpojeno od hlavního zdroje.
16. Ujistěte se, že stínítko je při provozu přístroje v pevné poloze.

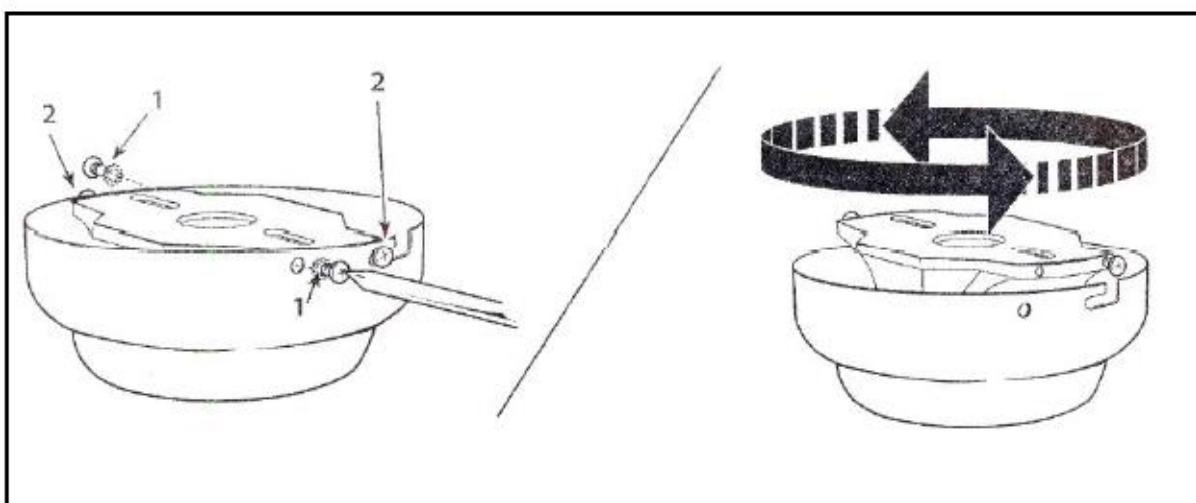
POŽADOVANÉ NÁSTROJE

šroubovák Phillips – štípačky – kleště – žebřík



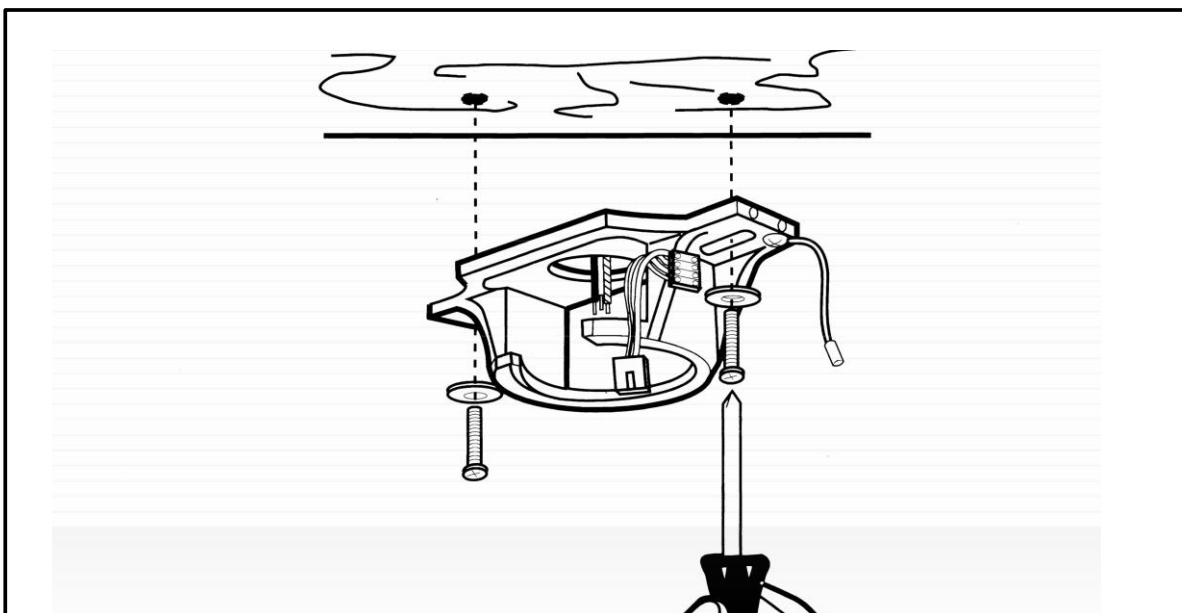
1

CS Rozbalte a pečlivě zkontrolujte ventilátor. Ujistěte se, že je obsah kompletní. Vypněte napájení na pojistkové skříni, abyste zabránili úrazu elektrickým proudem.

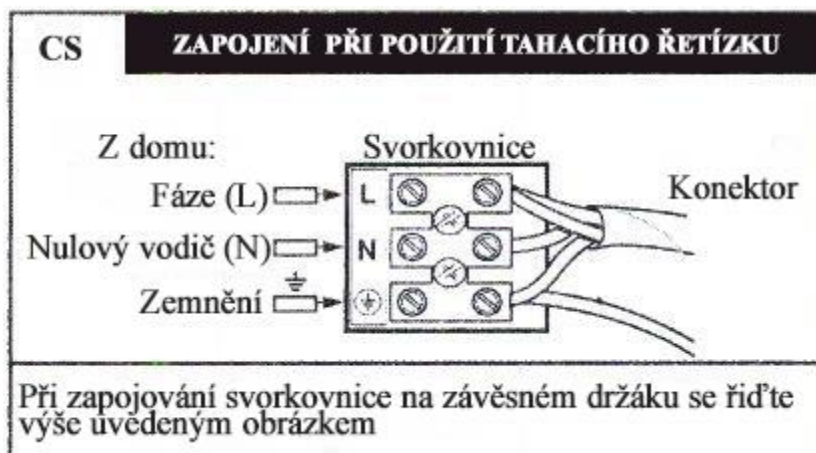


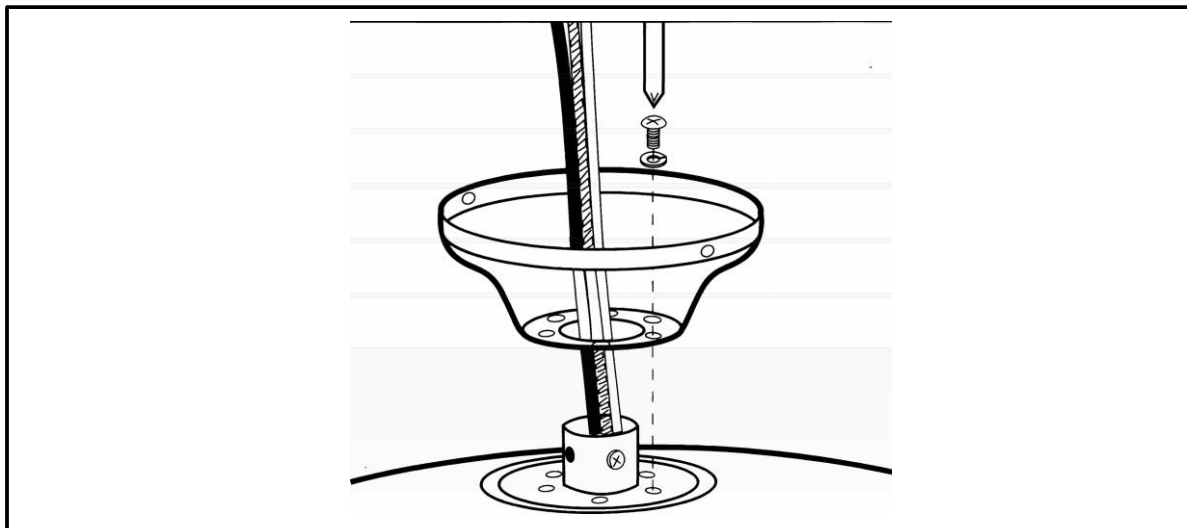
2

CS Odmontujte šrouby a podložky z obou těchto otvorů (1) na rozetě. Uvolněte (ale nevyndávejte) šrouby v zářezech (2) na rozetě. Otočte závěsným držákem a vyjměte jej z rozety.



- CS** Vyvrtejte dva montážní otvory do stropu a bezpečně upevněte závěsný držák ke stropu pomocí dodaných podložek a vrtů do dřeva. Závěsný držák by měl být schopen udržet hmotnost nejméně 15,9 kg (35 lbs).
POZNÁMKA – Při montáži na betonové stropy je nutné postupovat opatrně. Pro zajištění bezpečného upevnění mohou tyto stropy vyžadovat silnější vruty a plastové krytky nebo kotvy, které nejsou dodávány s přístrojem.

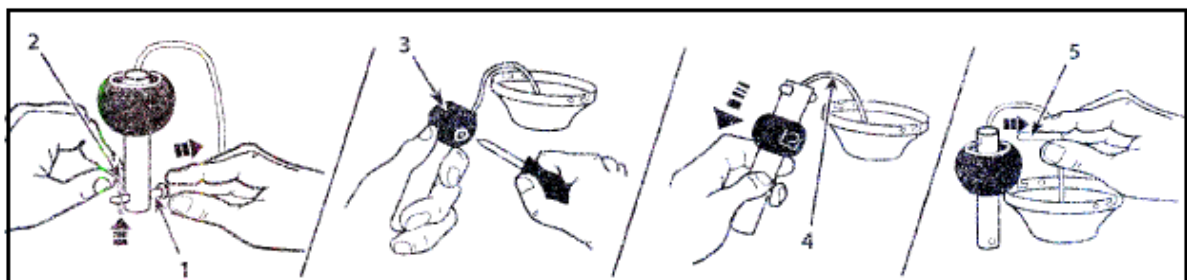




CS ZAPUŠTĚNÁ MONTÁŽ

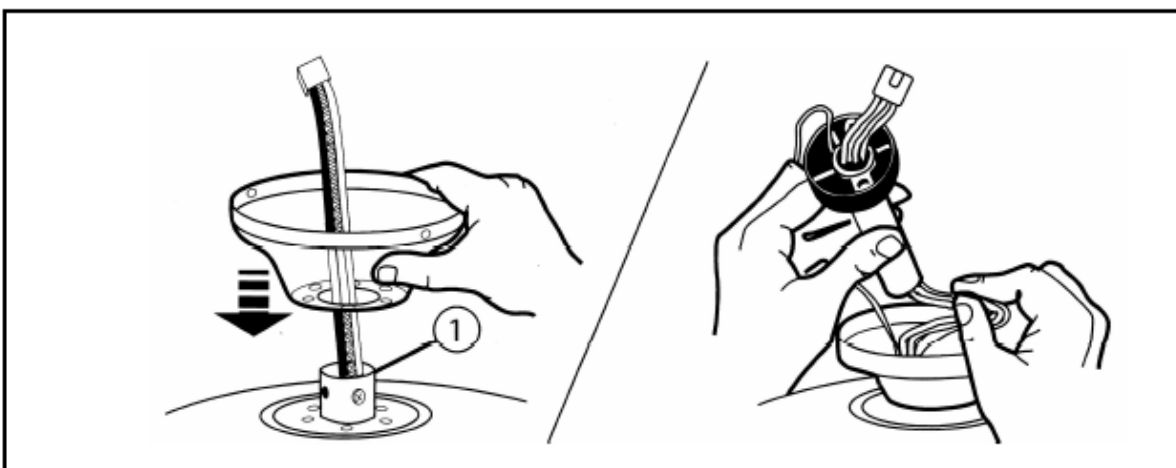
Protáhněte dráty motoru skrz dolní část rozety, jak je znázorněno na obrázku, a připevněte rozetu k motoru pomocí dodaných šroubů a podložek. Šrouby důkladně utáhněte.

POZNÁMKA: POKUD INSTALUJETE VÁŠ VENTILÁTOR S VYUŽITÍ ZPŮSOBU ZAPUŠTĚNÉ MONTÁŽE, PŘEJDETE PŘÍMO KE KROKU #12



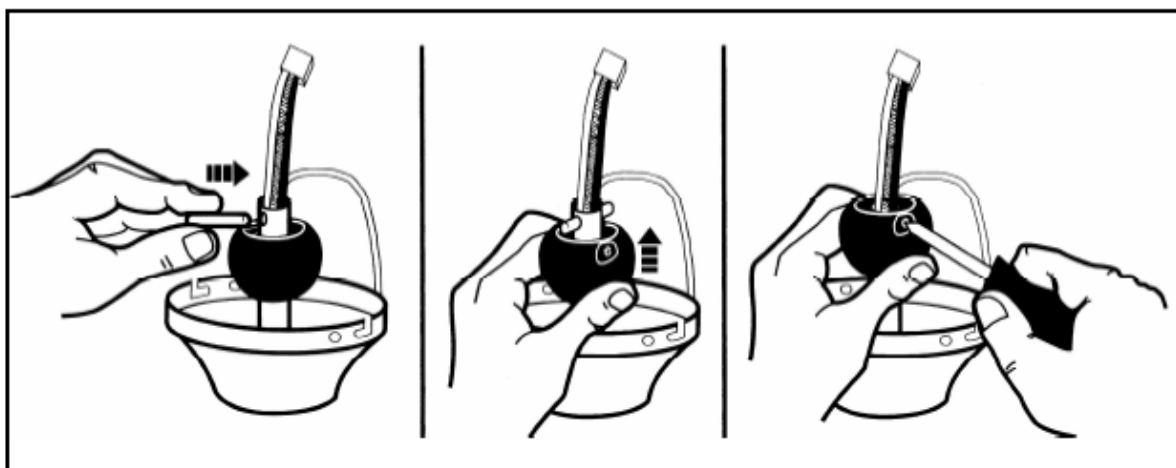
CS MONTÁŽ S VYUŽITÍM NÁSADY

Odstraňte závlačku (2) a křížový kolík (1) z násady. Uvolněte šrouby na kloubu násady (3) tak, aby s ním bylo možné pohybovat nahoru a dolů. Z násady neodstraňujte zemnicí vodič (4). Posuňte kloub násady směrem dolů, čímž odkryjete křížový kolík (5). Kloub zcela z násady nesundávejte. Křížový kolík vyjměte a uložte jej pro pozdější použití.



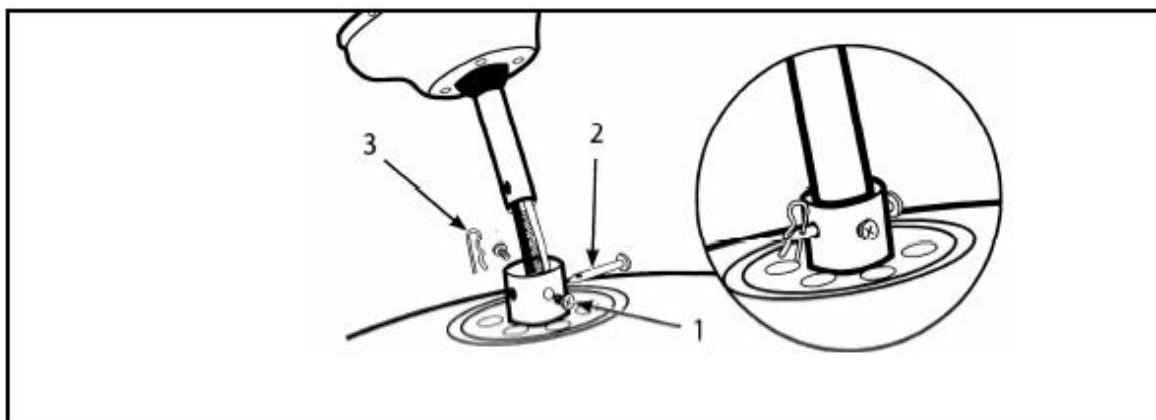
7

CS Posuňte rozetu směrem dolů přes zástrčku, vodiče a otvor pro násadu (1) až k motoru. Vodiče a zástrčku protáhněte násadou a kloubem násady.



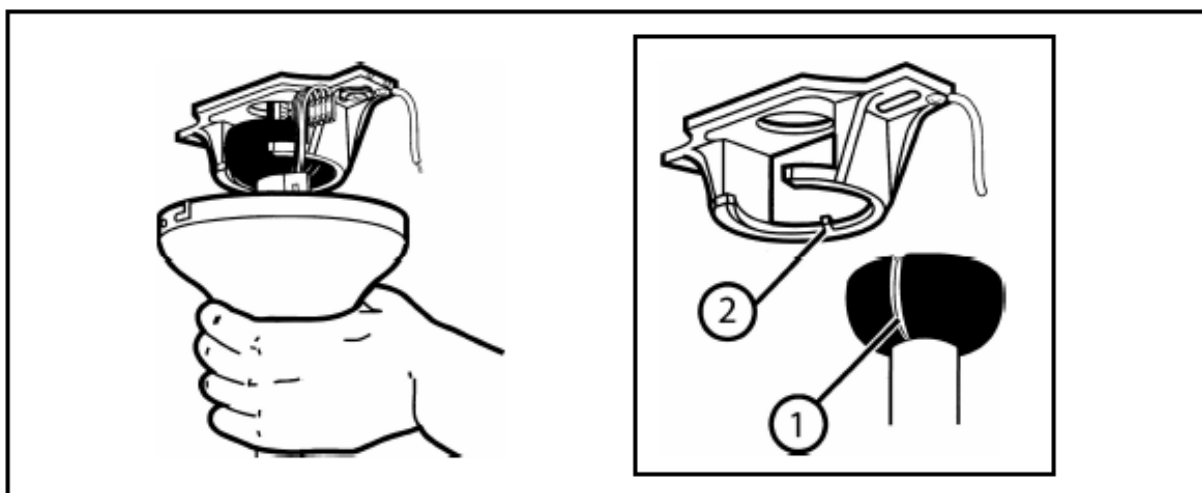
8

CS Zasuňte křížový kolík do násady tyče a zakryjte jej kloubem násady tak, že křížový kolík do kloubu pevně zapadne. Následně na kloubu utáhněte šroub.



9

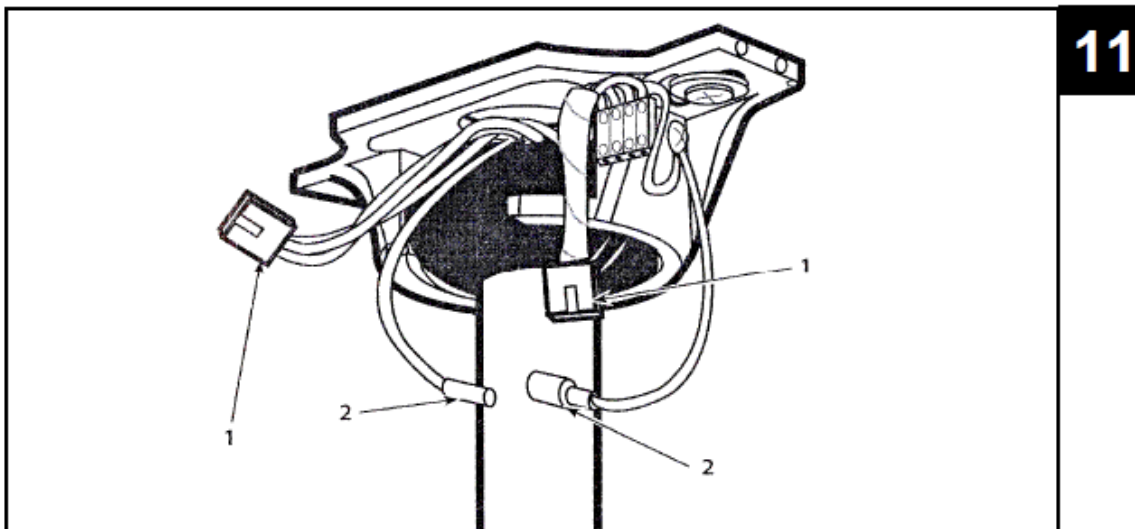
- CS** Uvolněte šrouby v otvoru pro násadu (1). Násadu do otvoru zasuňte. Otvory na násadě a na otvoru pro násadu by se měly překrývat. Namontujte křížový kolík (2) do otvoru pro násadu a násady. Zasuňte závlačku (3) do křížového kolíku, aby zapadla na místo. Utáhněte šrouby (1)



10

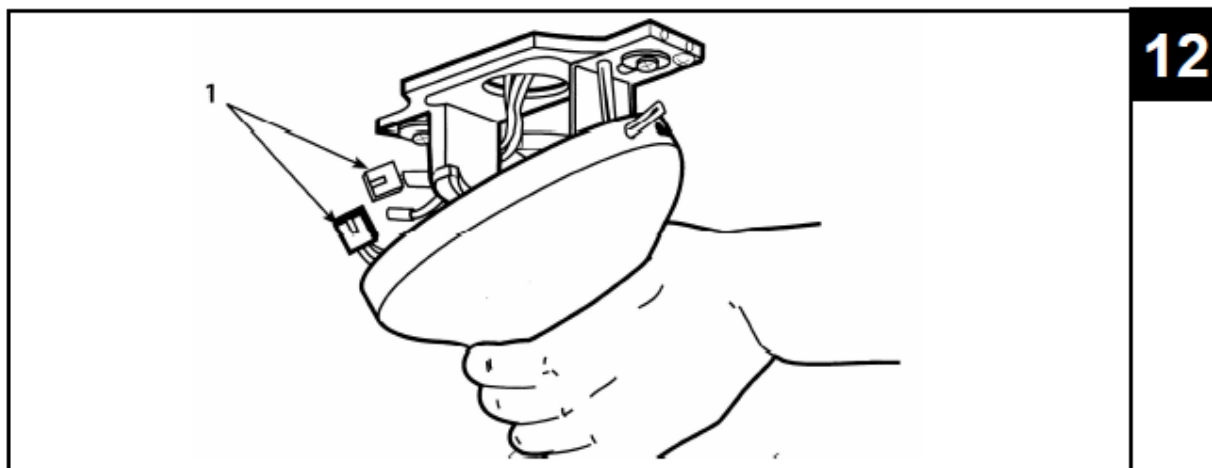
na otvoru pro násadu

- CS** Opatrně zvedněte sestavu ventilátoru na závěsný držák. Otočte ventilátorem tak, aby výřez na kloubu (1) zapadl do (2) závěsného držáku. To umožní mít při zapojování volné ruce.

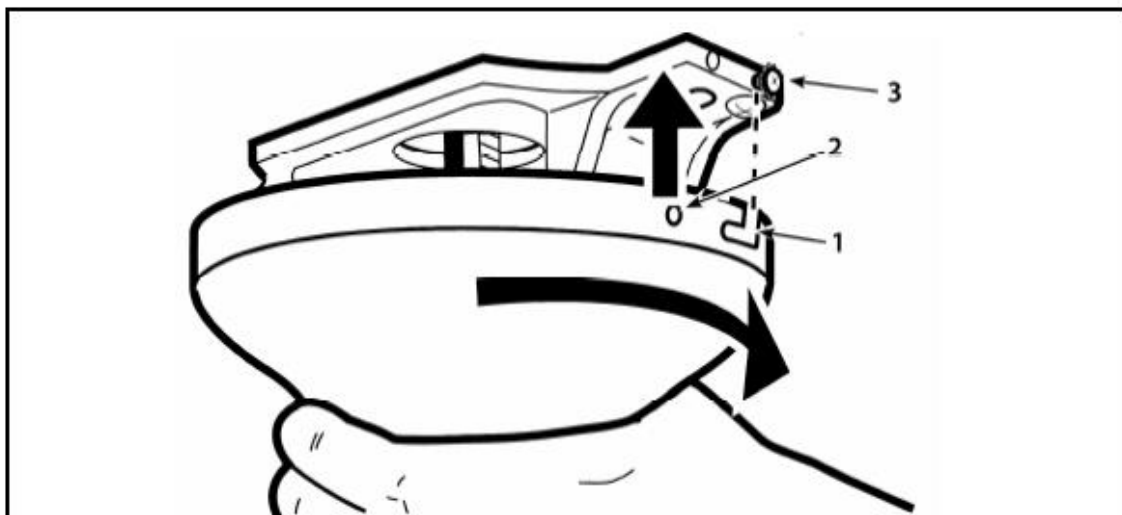


CS Ve chvíli, kdy závěsný držák drží ventilátor, připojte zástrčku/zásuvku (1) z ventilátoru ke svorkovnici.

Připojte zemní vodič (2) z násady k závěsnému držáku. **PŘEJDETE KE KROKU č. 13.**

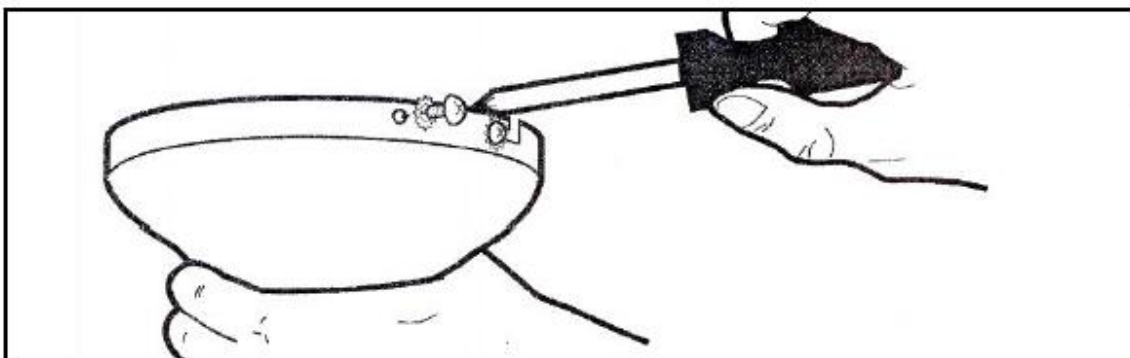


CS V případě zapuštěné montáže zvedněte sestavu ventilátoru a umístěte ji na hák závěsného držáku pomocí otvoru na rozetě. To umožní mít při zapojování volné ruce. Ve chvíli, kdy závěsný držák drží ventilátor, připojte zástrčku/zásuvku (1) z ventilátoru ke svorkovnici. Poznámka: v případě zapuštěné montáže se zemní vodič závěsného držáku nepřipojuje.



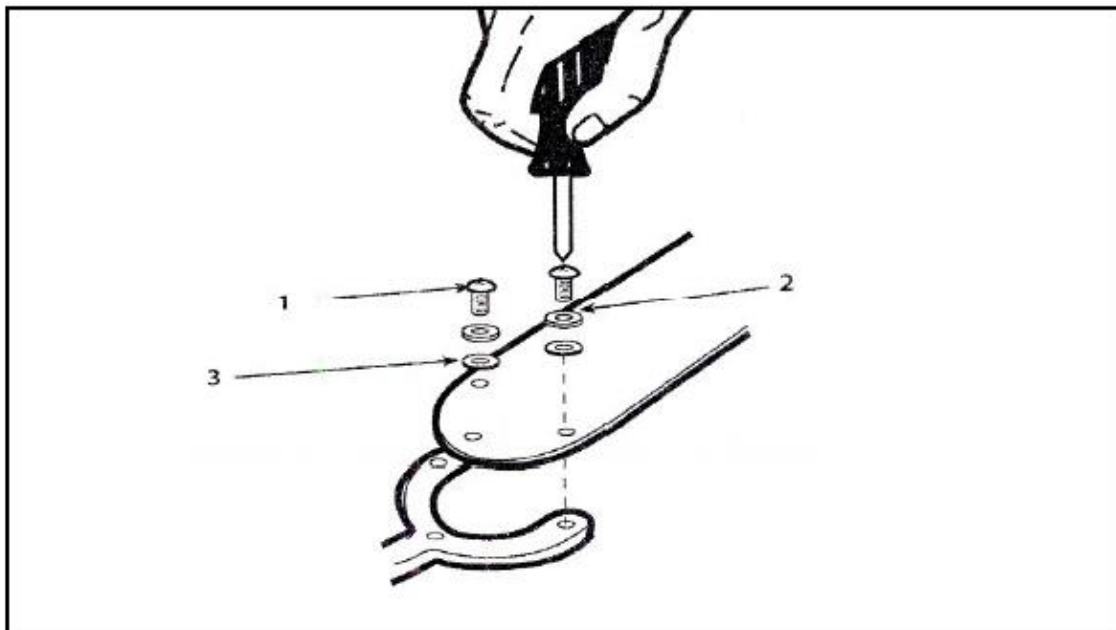
13

CS V případě zapuštěné montáže opatrně zvedněte ventilátor ze závěsného držáku a ujistěte se, že přitom nedošlo k rozpojení kabelů. V případě montáže pomocí násady posuňte rozetu k závěsnému držáku. Rozeta má dvě drážky (1) a dva kruhové otvory (2). Rozetu posuňte nahoru tak, aby se otvory překrývaly s dvěma šrouby na závěsném držáku (3) a zapadly do drážek. Rozetou následně otočte, čímž oba šrouby zapadnou do drážky na rozetě. Šrouby pevně utáhněte.



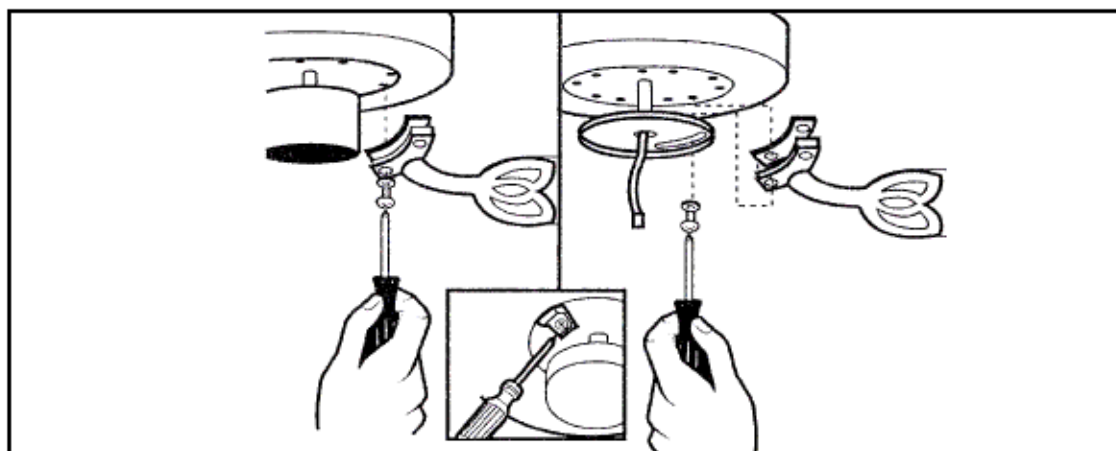
14

CS Nasuňte dva šrouby a hvězdicové podložky do zbývajících otvorů na rozetě a utáhněte je.



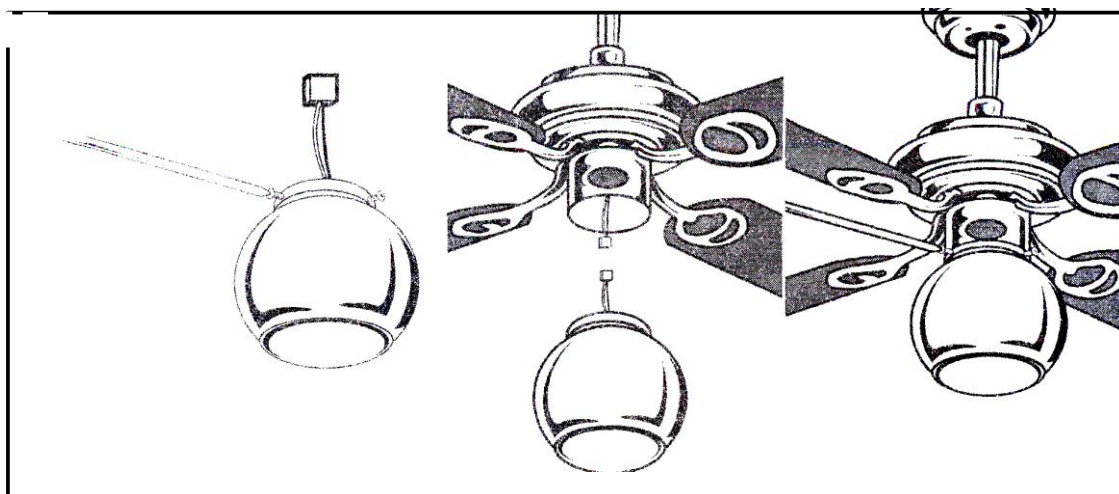
15a

CS Připevněte držáky lopatek k lopatkám pomocí šroubů na držáku (1), kovových podložek (2) a těsnících podložek (3), jsou-li k dispozici.



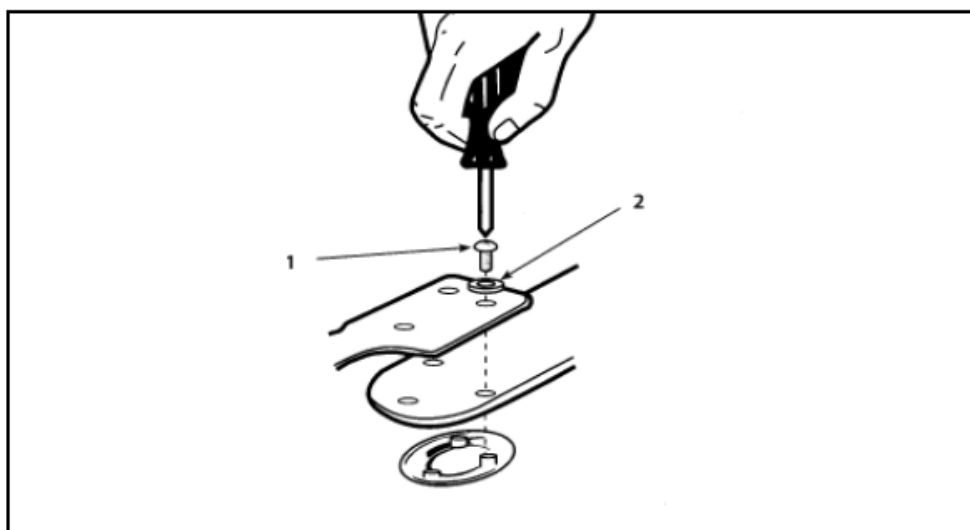
16a

CS Pokud jsou k motoru připevněny plastové stabilizátory pro účely přepravy, odstraňte je a zlikvidujte. K motoru připojte lopatky za použití přiloženého těsnění pro tlumení motoru a šroubů motoru. Šrouby důkladně utáhněte. Poznámka: některé modely nepoužívají motorové těsnění, podložky nebo stabilizační úchytky.



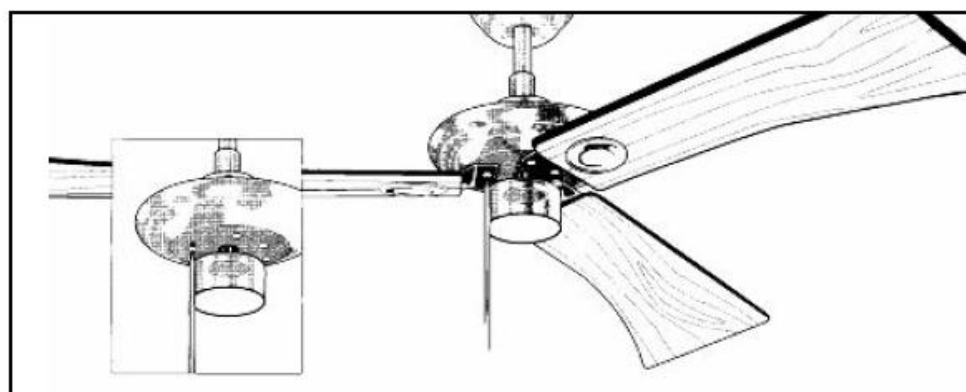
17a

CS Vyhledejte konektor Molex ve skříni spínače a konektor Molex v soupravě světla. Spojte je dohromady. Připevněte krycí víčko spínače světelné sady ke krytu spínače ventilátoru. Pevně dotáhněte pomocí příložených malých bočních šroubů.



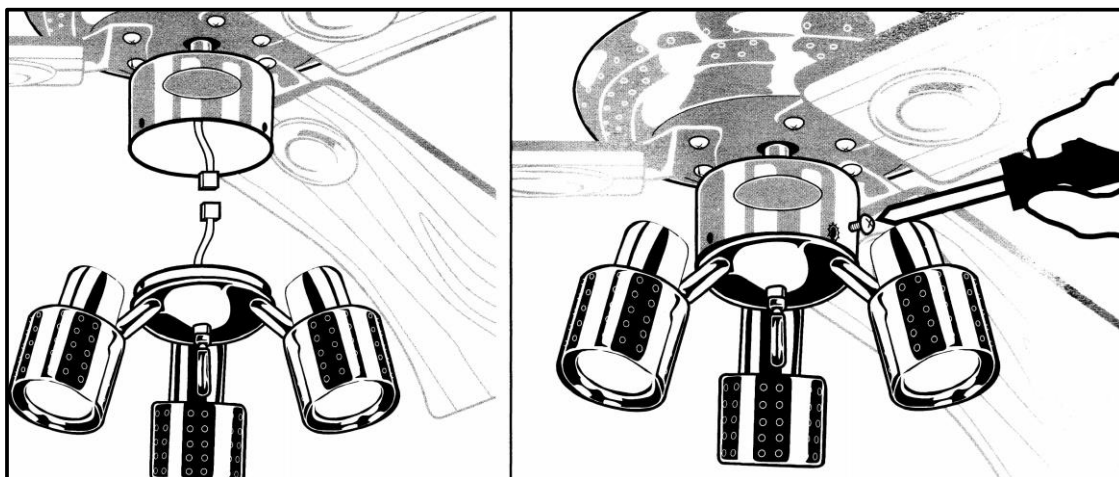
15b

CS Připojte držáky lopatek k lopatkám pomocí šroubů na držáku (1), kovových podložek (2) a těsnících podložek (3), jsou-li k dispozici.



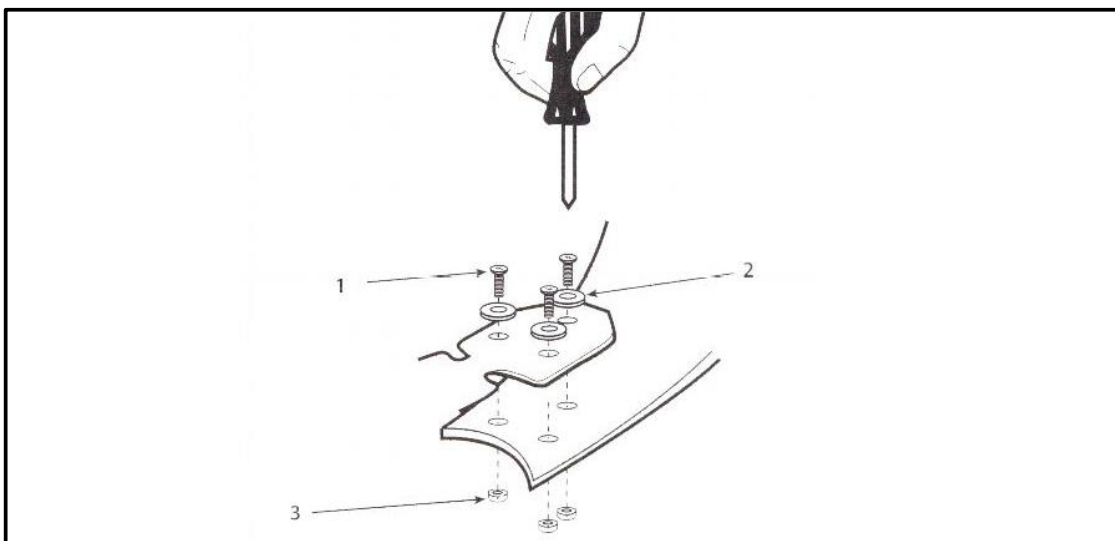
16b

CS Pokud jsou k motoru připevněny plastové stabilizátory pro účely přepravy, odstraňte je a zlikvidujte. K motoru připojte lopatky za použití příloženého těsnění pro tlumení motoru a šroubů motoru. Šrouby důkladně utáhněte. Poznámka: některé modely nepoužívají motorové těsnění, podložky nebo stabilizační úchytky.



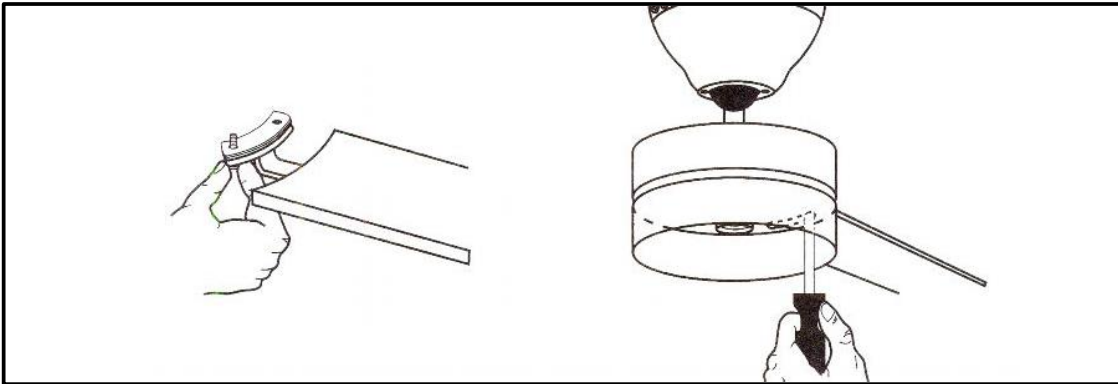
17b

- CS** Vyhledejte konektor Molex ve skříni spínače a konektor Molex v soupravě světla. Spojte je dohromady. Připevněte krycí víčko spínače světelné sady ke krytu spínače ventilátoru. Pevně dotáhněte pomocí přiložených malých bočních šroubů.



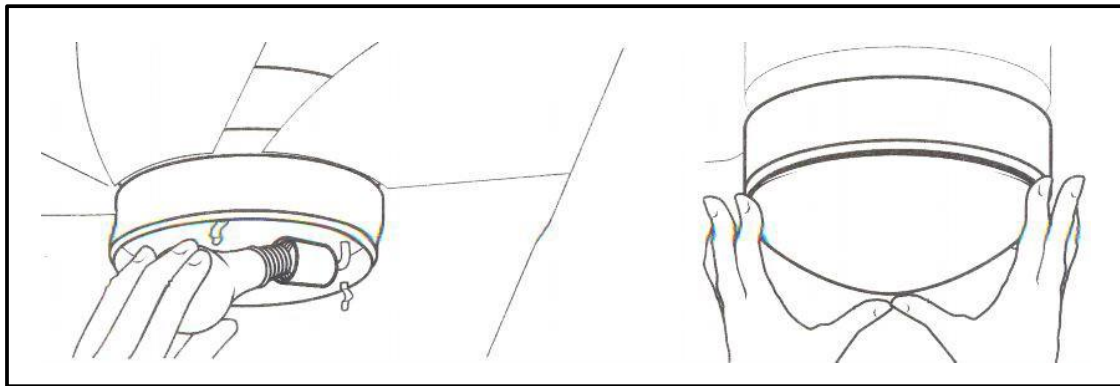
15c

- CS** Připojte držáky lopatek k lopatkám pomocí šroubů na držáku (1), kovových podložek (2) a těsnících podložek (3), jsou-li k dispozici.



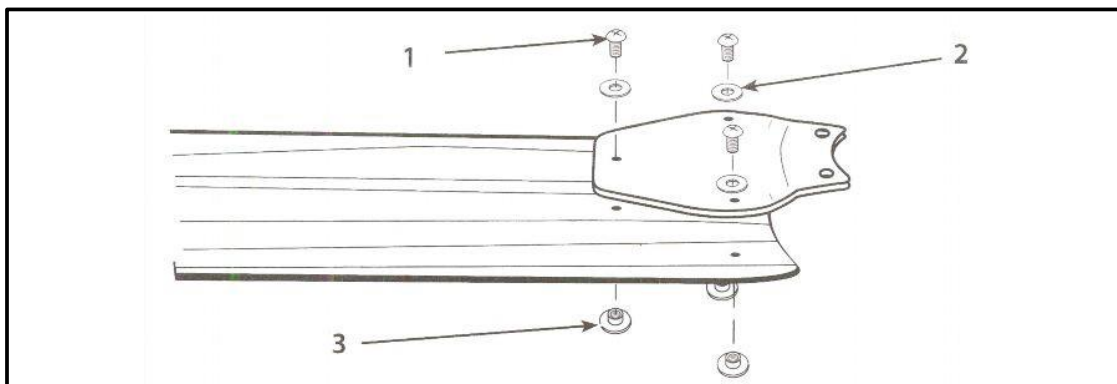
16c

CS Pokud jsou k motoru připevněny plastové stabilizátory pro účely přepravy, odstraňte je a zlikvidujte. K motoru připojte lopatky za použití přiloženého těsnění pro tlumení motoru a šroubů motoru. Šrouby důkladně utáhněte. Poznámka: některé modely nepoužívají motorové těsnění, podložky nebo stabilizační úchytky.



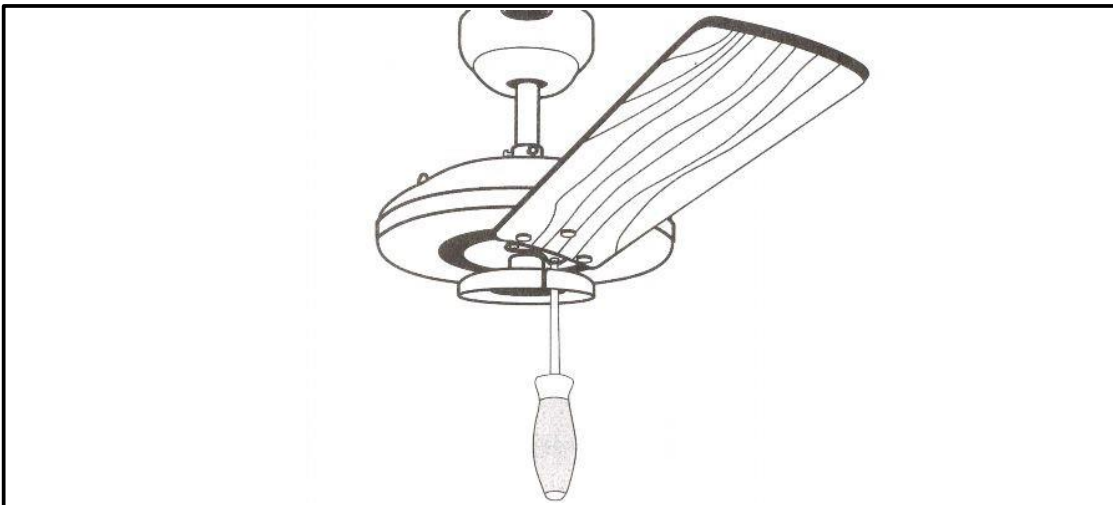
17c

CS Namontujte žárovku (max. 60 W, není součástí balení). Nainstalujte skleněné stínítko tak, že jemně zatlačíte svorky dovnitř stínítka, dokud stínítko nezapadne na místo.



15d

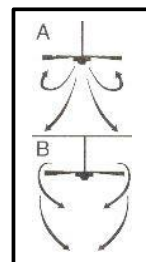
CS Připojte držáky lopatek k lopatkám pomocí šroubů na držáku (1), kovových podložek (2) a těsnících podložek (3), jsou-li k dispozici.



16d

CS Pokud jsou k motoru připevněny plastové stabilizátory pro účely přepravy, odstraňte je a zlikvidujte. K motoru připojte lopatky za použití přiloženého těsnění pro tlumení motoru a šroubů motoru. Šrouby důkladně utáhněte. Poznámka: některé modely nepoužívají motorové těsnění, podložky nebo stabilizační úchytky.

PROVOZ A ÚDRŽBA



Provoz

Zapněte ventilátor a zkontrolujte jeho funkci. Tahací řetízek ovládající otáčky ventilátoru funguje následujícím způsobem: 1 zatažení – vysoké; 2 zatažení – střední; 3 zatažení – nízké; 4 zatažení – vypnuto. Nastavení rychlosti pro teplé nebo studené počasí závisí na faktorech, jako je velikost místnosti, výška stropu, počet ventilátorů atd. Posuvný spínač ovládá směr, dopředu nebo dozadu.

Teplé počasí/směr dolů – (dopředu) ventilátor se otáčí proti směru hodinových ručiček. Proud vzduchu směřující dolů vytváří chladivý účinek, jak je znázorněno na obrázku A. To dovoluje nastavit klimatizaci na vyšší teplotu, aniž by to ovlivnilo vaše pohodlí.

Chladné počasí/směr nahoru – (zpětný chod) ventilátor se otáčí ve směru hodinových ručiček. Vzestupný proud vzduchu odvádí teplý vzduch z oblasti stropu, jak je znázorněno na obrázku B. To umožňuje nastavit vytápění na nižší hodnotu, aniž by to ovlivnilo vaše pohodlí.

Poznámka: Před změnou nastavení spínače dopředu/dozadu ventilátor vypněte a počkejte až zastaví.

Údržba

1. Kvůli přirozenému pohybu ventilátoru se mohou některá spojení uvolňovat. Dvakrát ročně proveďte kontrolu závěsného držáku a držáků lopatek. Ujistěte se, že jsou důkladně připevněny.
2. Pravidelné čištění ventilátoru pomůže zachovat v průběhu let nový vzhled. Při čištění nepoužívejte vodu. Mohlo by dojít k poškození motoru nebo dřeva či k úrazu elektrickým proudem.
3. Aby nedošlo k poškrábání povrchu, používejte pouze měkký kartáč nebo hladký hadřík. Povrchová úprava je provedena lakovým nátěrem, aby se minimalizovalo zbarvení nebo poškrábání.
4. Ventilátor není třeba olejovat. Motor má trvale namazaná ložiska.

PRŮVODCE ŘEŠENÍM PROBLÉMŮ

Pokud máte potíže s ovládáním nového stropního ventilátoru, může to být důsledkem nesprávné montáže nebo zapojení. V některých případech mohou být tyto chyby zaměňovány za vady. Pokud narazíte na nějaké závady, seznamte se s touto tabulkou. Pokud problém nelze odstranit, obraťte se na autorizovaného elektrikáře. Elektrické opravy sami neprovádějte.

PROBLÉMY - NÁVRHOVANÉ ŘEŠENÍ

- | | |
|---------------------------------|---|
| 1. Ventilátor se nezačne točit: | <ol style="list-style-type: none"> 1. Zkontrolujte pojistky hlavního a odbočného obvodu nebo jističe. 2. Zkontrolujte zapojení svorkovnice, jak bylo provedeno v kroku č. 4 instalace.
UPOZORNĚNÍ: Ujistěte se, že je hlavní vypínač vypnutý. 3. Ujistěte se, že přepínač vpřed/vzad je pevně v jedné z poloh. Ventilátor nebude fungovat, pokud je spínač uprostřed. 4. Pokud ventilátor stále nefunguje, kontaktujte kvalifikovaného elektrikáře. Nepokoušejte se sami vyřešit problémy s vnitřním elektrickým připojením. |
| 2. Ventilátor je hluchý | <ol style="list-style-type: none"> 1. Zkontrolujte, zda jsou všechny šrouby v krytu motoru utažené (nebo nejsou příliš utažené). 2. Zkontrolujte, zda jsou utažené šrouby, které upevnění držák lopatek k motoru. 3. Některé motory ventilátoru jsou citlivé na signály proměnného řízení rychlosti s využitím polovodičů. NEPOUŽÍVEJTE polovodičové proměnné řízení rychlosti. 4. Proveďte „záběh“ v trvání 24 hodin. Po této době zmizí většina nežádoucích zvuků, které se vyskytují u nových ventilátorů. |
| 3. Ventilátor kývá: | <p>Všechny lopatky jsou vyvážené a seskupeny podle hmotnosti. Použité přirozené dřevo může mít různou hustotu, což může vést ke kývání ventilátoru, přestože jsou lopatky uspořádány správně podle své hmotnosti. Následující postup by měl vést k odstranění většiny příčin kývání. Kývání zkontrolujte po každém kroku.</p> <ol style="list-style-type: none"> 1. Zkontrolujte, zda jsou všechny lopatky pevně připevněny k držákům lopatek. 2. Zkontrolujte, zda jsou všechny držáky lopatek pevně připevněny k motoru. 3. Zkontrolujte, zda jsou rozeta a závěsný držák pevně připevněny ke stropnímu nosníku. 4. Je-li kývání listů stále znatelné, výměna dvou sousedních listů vedle sebe může přerozdělit hmotnost a vést k hladšímu provozu. |
| 4. Světlo nefunguje: | <ol style="list-style-type: none"> 1. Zkontrolujte, zda je připojen molexový konektor ve skříní spínače. 2. Zkontrolujte žárovky. 3. Pokud světelná sada stále nefunguje, obraťte se na kvalifikovaného elektrikáře. |