

VESTAVNÁ SKŘÍŇ

KONSTRUKCE

KORPUS, DVÍŘKA, BOČNICE

- bílé lamino Egger nebo alternativa
- bílé ABS hrany

ZÁDA, SOKL, BLEND

- stavitelné plastové nohy
- nacvakávací lamino sokl
- negativní spára 20-30mm kolem

VYBAVENÍ

ZÁSUVKY

- 2x drátěné vnitřní zásuvky IKEA Komplement 790.109.54, 1000x350x160mm vč. pojezdů nebo alternativa
- 4x truhlářské vnitřní zásuvky

MADLA

- 9x kožené úchytky IKEA R VWHQ DV#gher# dohurdwlyd
- 1x kožený polstrovaný lem kruhového výřezu

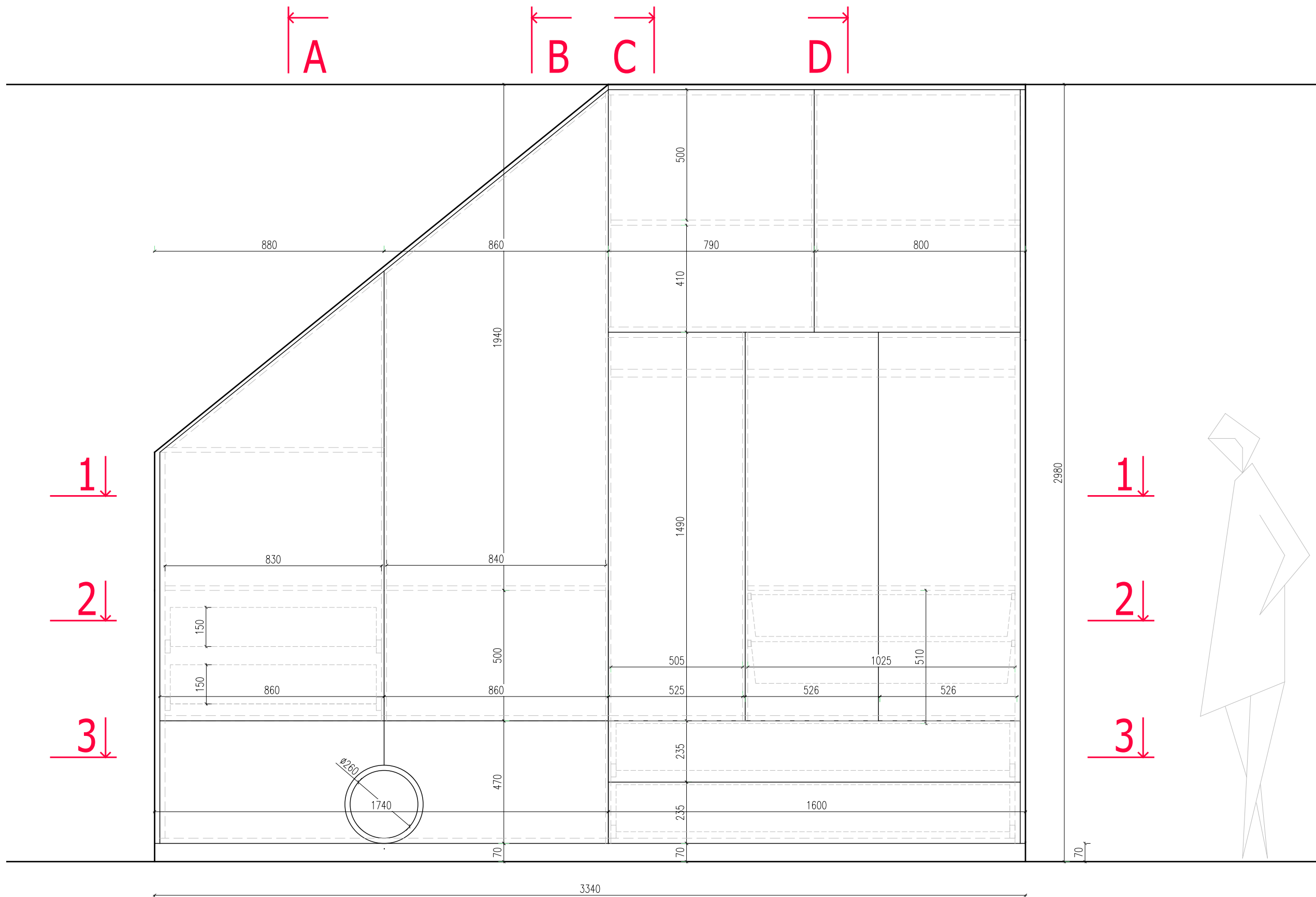
KOVÁNÍ

- stavitelné panty s měkkým dorazem
- pojezdy truhlářských zásuvek s plynulým dorazem, plnovýsuv

NAD SKŘÍŇÍ SDK OPLÁŠTĚNÍ KROVU
SKŘÍŇ KOTVENA ZEZADU KE ZDĚNÉ STĚNĚ

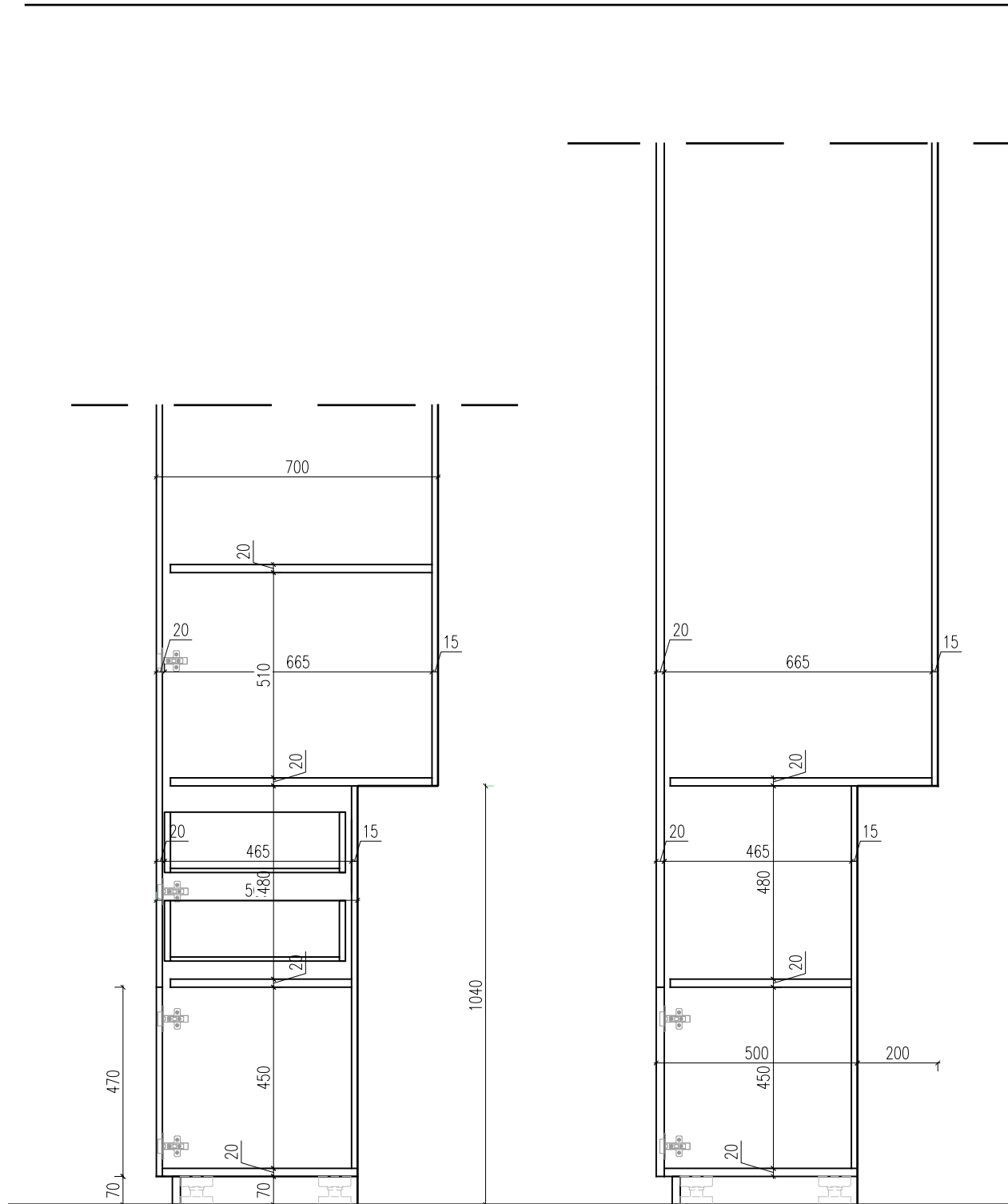
VESTAVNÁ SKŘÍŇ

POHLED ČELNÍ M 1:15

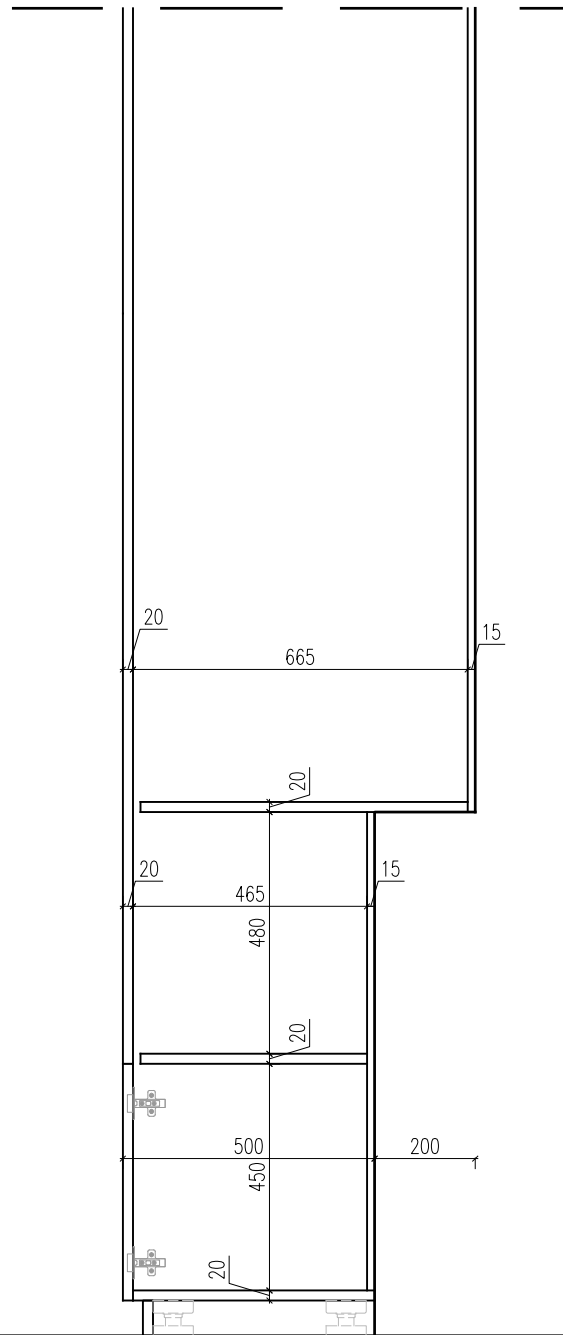


VESTAVNÁ SKŘÍŇ
 POHLED ČELNÍ M 1:15

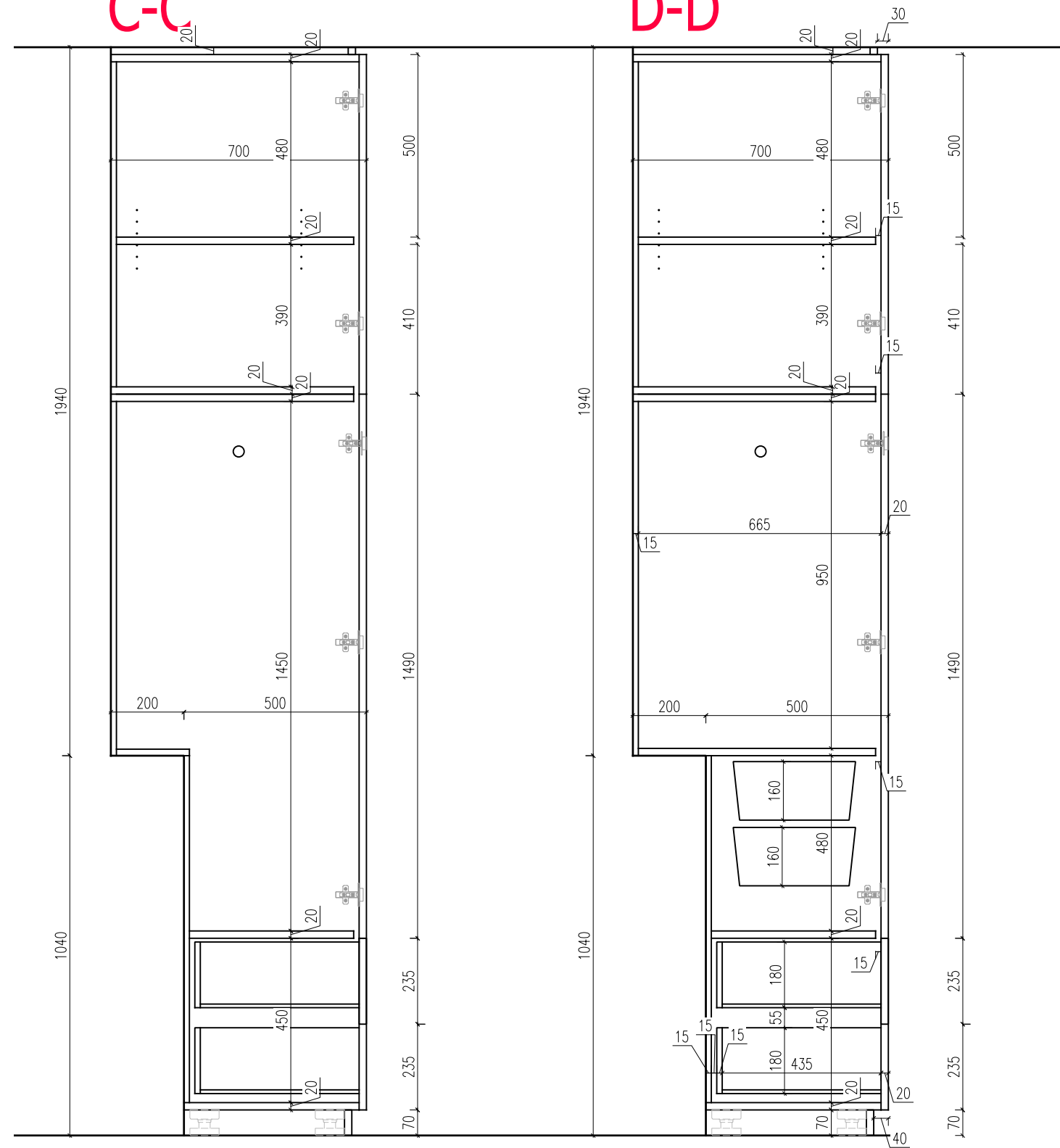
A-A



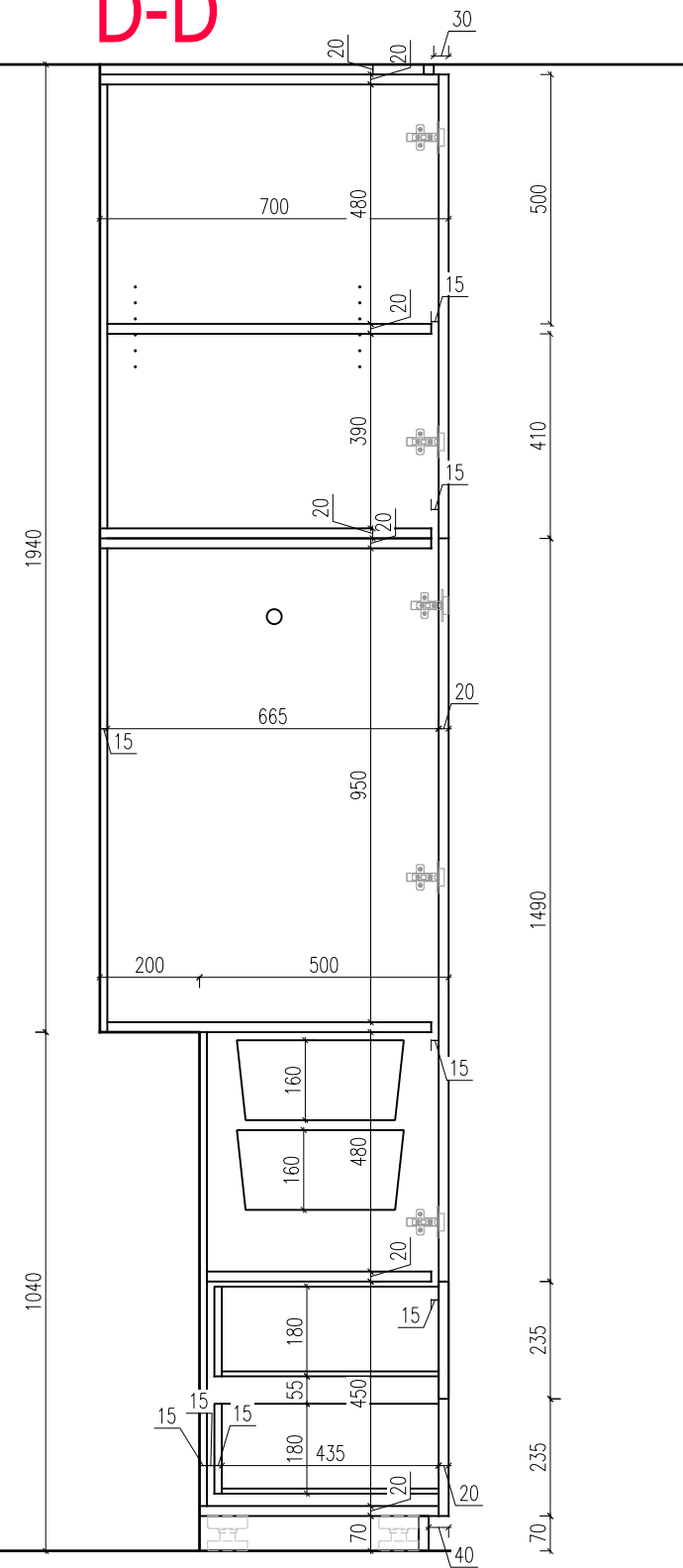
B-B



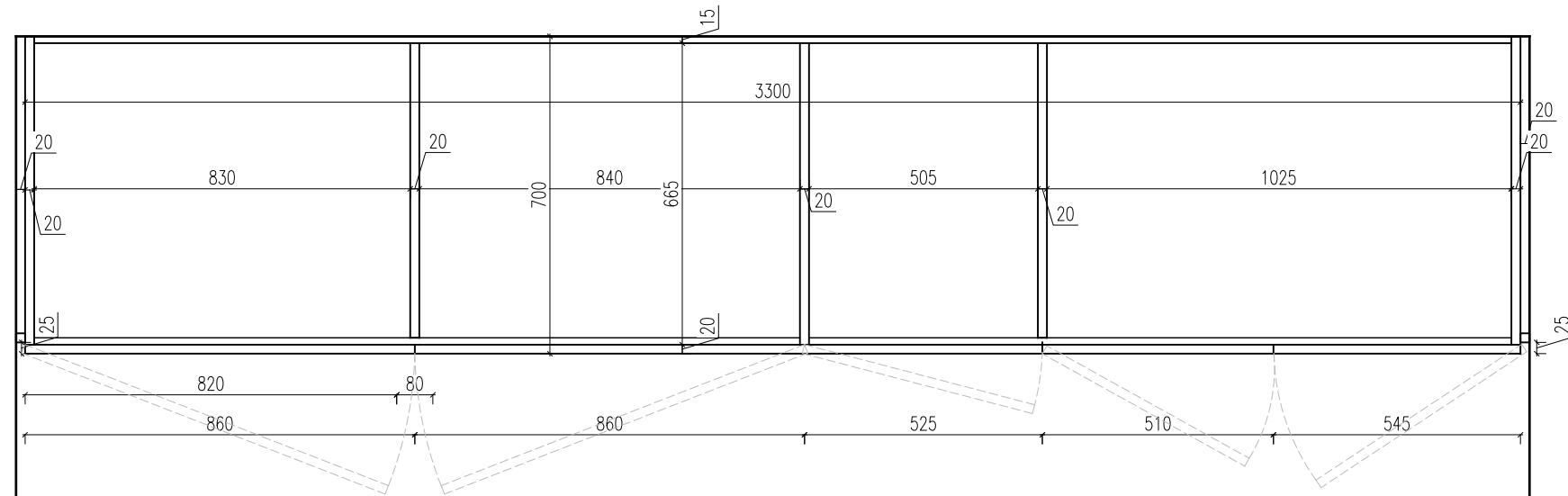
C-C



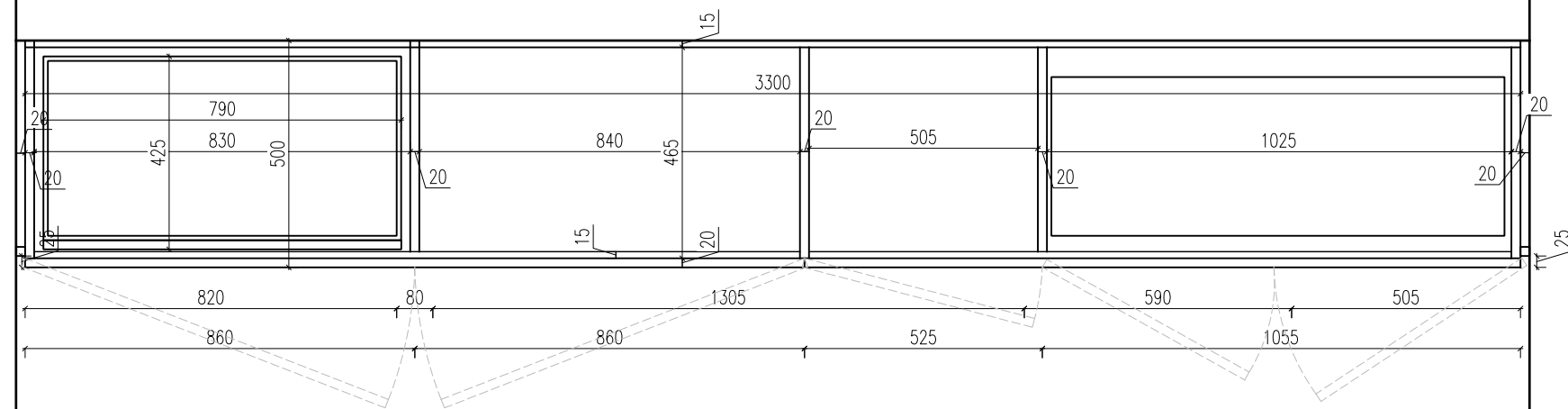
D-D



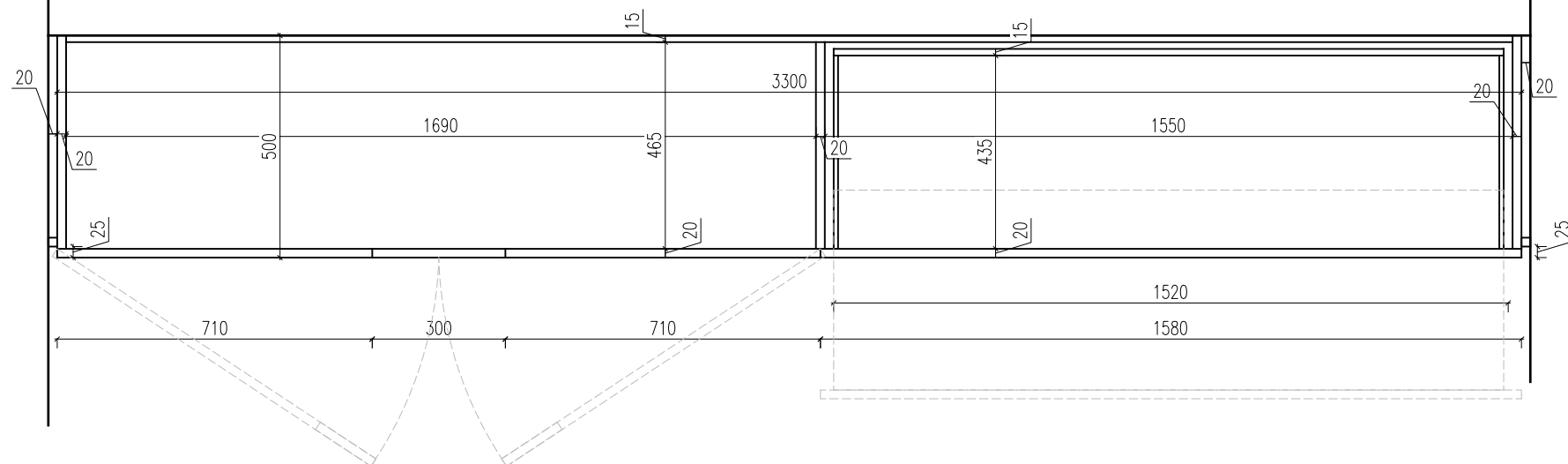
1-1



2-2



3-3





VESTAVNÁ SKŘÍŇ
FOTOGRAFIE PROSTORU PRO SKŘÍŇ