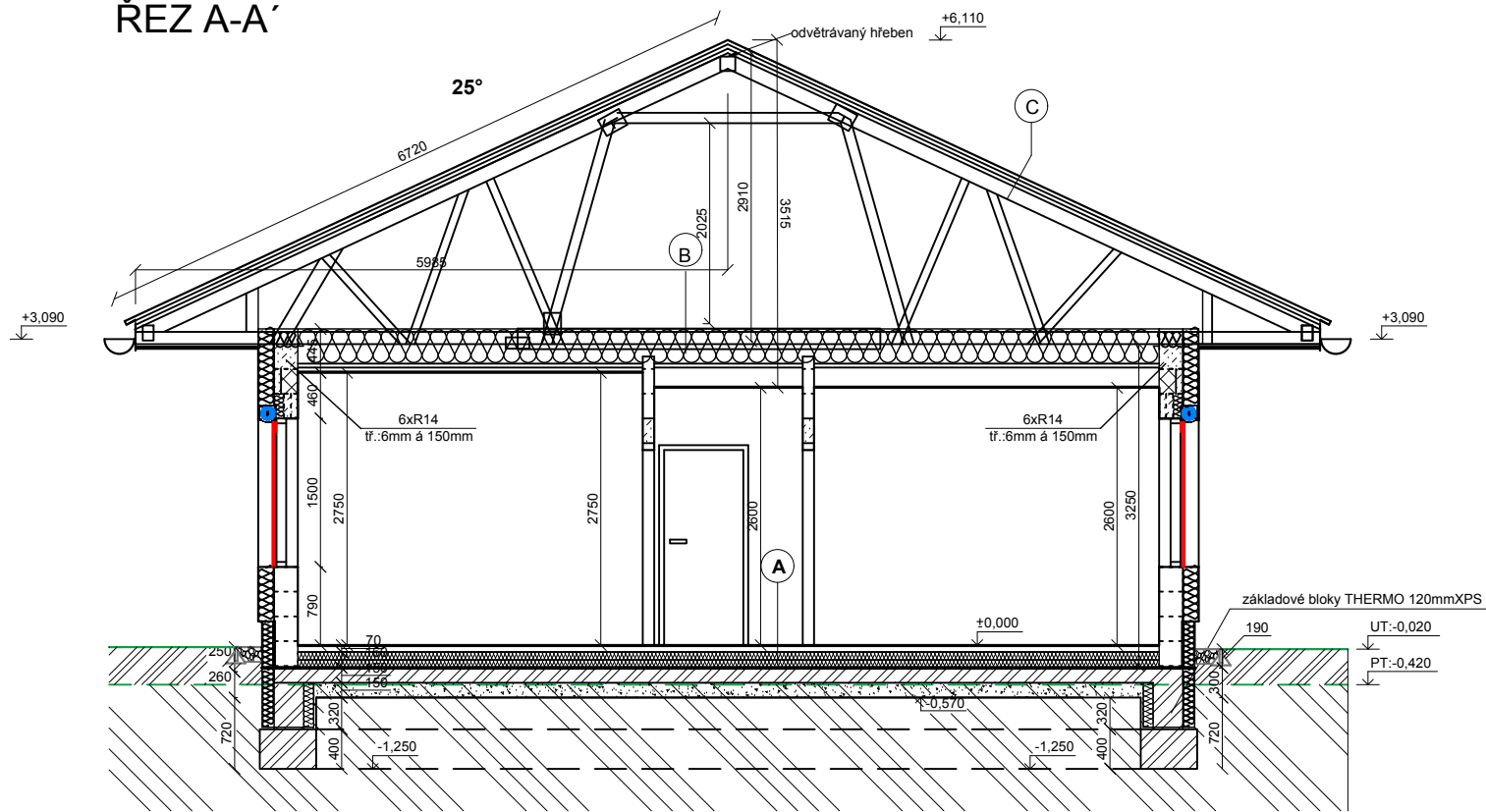


ŘEZ A-A'



A1 PODLAHA NA TERÉNU VINYLOVÁ [mm]		
1	skládaný vinyl Diamond Platinum Click CW-263 Montana	5
2	topná folie Ecofilm	1
3	anhydrit	60
4	separační PE folie	
5	tepelná izolace EPS-Z	80
6	tepelná izolace EPS-Z	80
7	hydroizolace PYE G 200 S4 MINERAL	3
8	základová deska C20 / 25	150
9	zhuťněný štěrk F 16 / 32	150
10	rostlý terén	

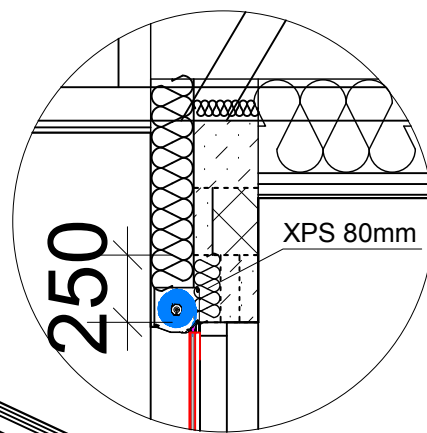
SKLADBA CELKEM 529		
A2 PODLAHA NA TERÉNU KERAMICKÁ [mm]		
1	keramická dlažba	10
2	topná el. rohož + stěrka	6
3	anhydrit	50
4	separační PE folie	
5	tepelná izolace EPS-Z	80
6	tepelná izolace EPS-Z	80
7	hydroizolace PYE G 200 S4 MINERAL	3
8	základová deska C20 / 25	150
9	zhuťněný štěrk F 16 / 32	150
10	rostlý terén	

B SKLADBA STROPU [mm]		
1	pochozí lávka, prkenný záklop	25
2	tepelná izolace Climatizer +	350
3	nosný rošt podhledu	80
4	parozábrana - PE folie	
5	sádkartonový záklop	13
6	stěrka, sklokeramická tkanina, štuk	3
7	malba	

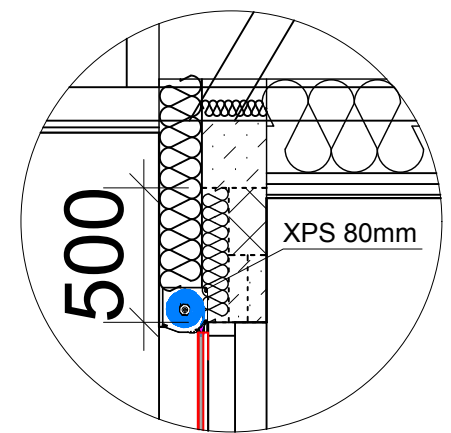
C SKLADBA STŘECHY [mm]		
1	betonová krytina Tegalit	
2	příčné latování 40 / 60	
3	kontratlát 40 / 60	
4	pojistná hydroizolace	
5	vazníkový krov	

D POCHOZÍ DLAŽBA [mm]		
1	betonová zámková dlažba	60
2	kladecí vrstva štěrku f 4 / 8	30
3	štěrk f 8 / 16	50
4	štěrkopísek f 0 / 63	100
5	zhuťněná zemní pláň	

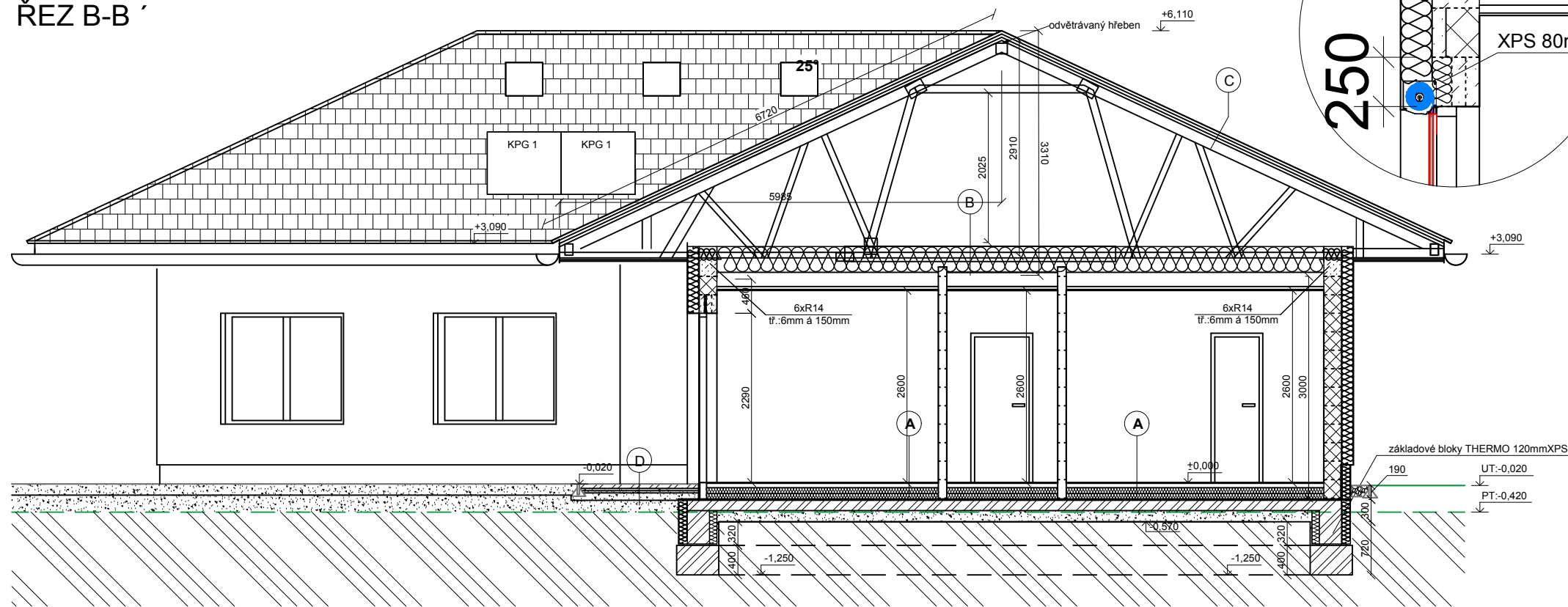
M1:200 detail okna do výšky 1500mm



M1:200 detail okna nad výškou 1500mm



ŘEZ B-B'



LEGENDA MATERIÁLŮ:

- keramické zdivo Profiblok P8 Brus 240mm
- keramické příčkové zdivo Profiblok Brus 115mm
- prostý beton C16/20 - XC2
- železo beton C 25/30
- rostlý terén
- štěrk 32/64, 8/16
- ornice
- KZS EPS - F 160 mm Greywall

investor: Ing. Gabriel Jankó	lokality: obec Herink, KÚ: Herink [627666], parc.č.: 344/18, Do Věšňovky	č.pare: Tento výkres je duševním majetkem fy. Ing. Marcel Šaffek - EnerGOprojekt. Zneužití bude stíháno soudně. Uvedeny stupeň dokumentace nelze zaměřovat za jiný!			
vypracoval: Ing. Marcel Šaffek	název stavby: Novostavba RD včetně oplocení, přípojek vody, kanalizace a elektro	ENERGO PROJEKT			
projektant: Ing. František Beneš	výkres: Řez A-A', Řez B-B'				
		stupeň: DUR / DSP	datum: leden 2018	měřítko: 1:75	výkres: D.1.1.b. 04