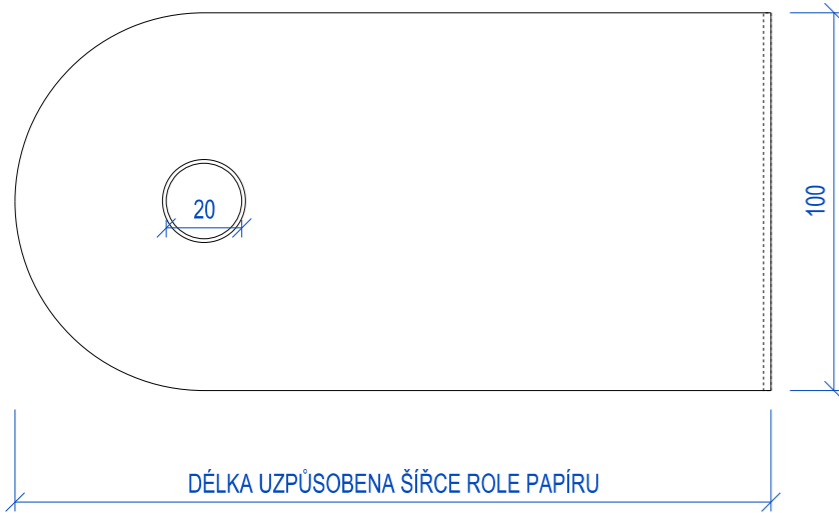


BOČNÍ POHLED NA UCHYCENÍ ROLE PAPÍRU

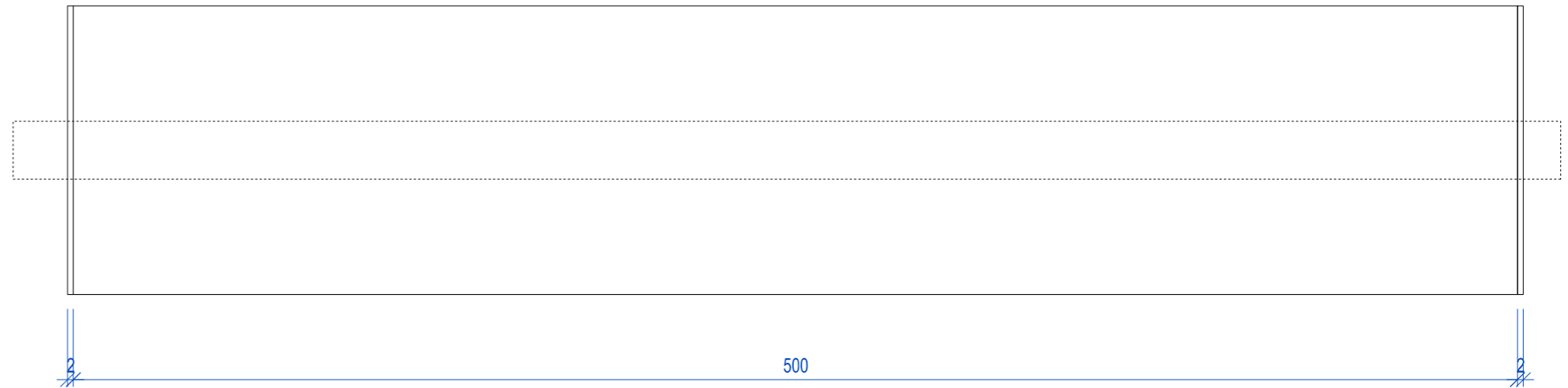
plech tl. 2mm
černá kovářská

otvor pro trubku průměr 20mm
trubka slouží jako včetený pro roli papíru

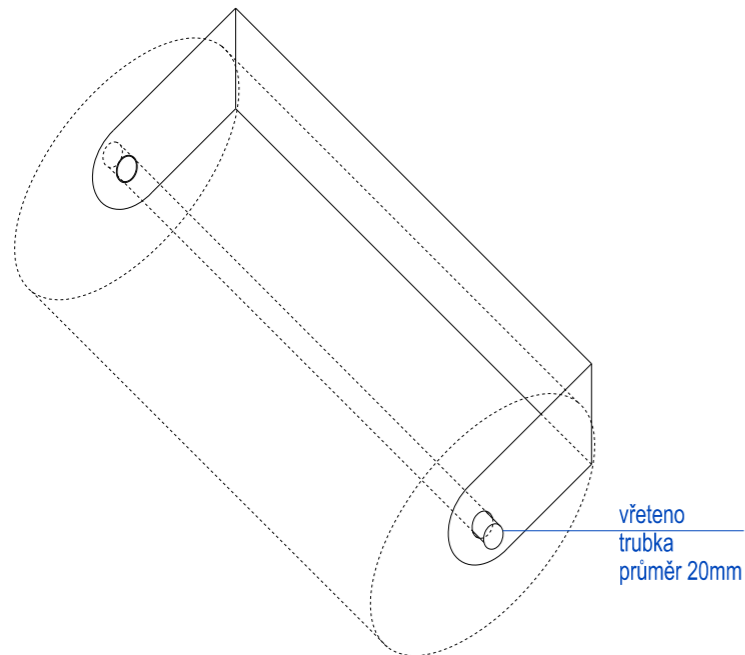


ČELNÍ POHLED NA UCHYCENÍ ROLE PAPÍRU

plech tl. 2mm
černá kovářská



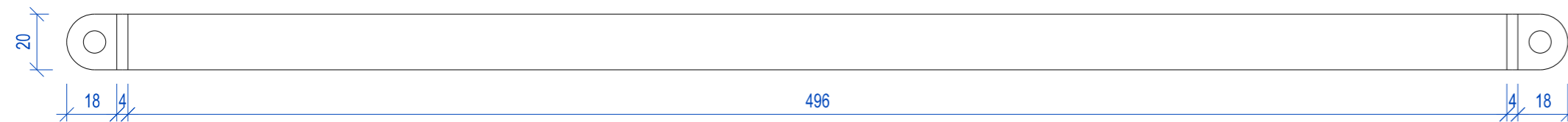
AXONOMETRIE



PŮDORYS



ČELNÍ POHLED NA PŘÍCHYTKU PAPÍRU KE ZDI 2ks
upevněno na zapuštěný vřut /hlava v jedné rovině s plechcem/
plech tl.20mm, kovářská černá



PŮDORYS PŘÍCHYTKY PAPÍRU KE ZDI

