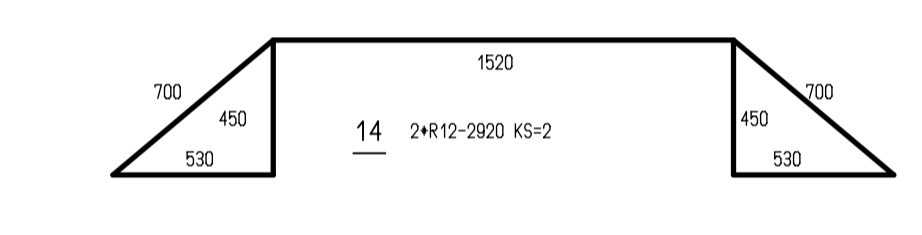
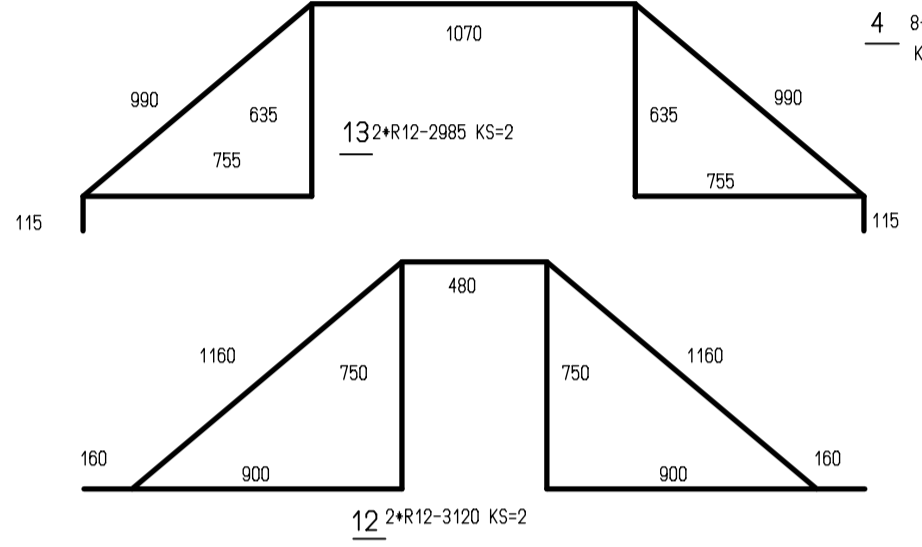
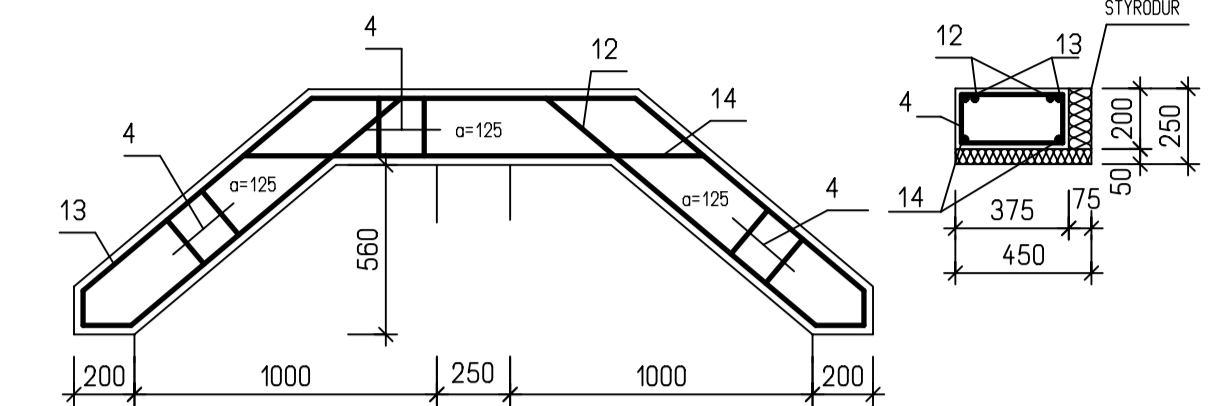
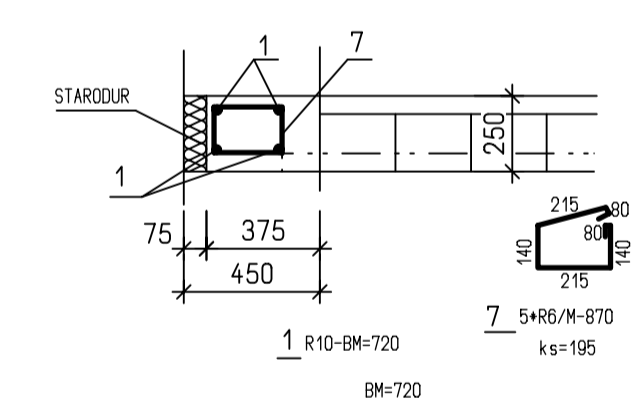


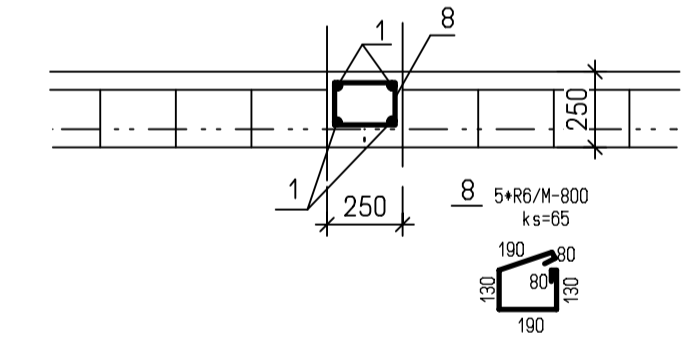
PŘEKLAD P8 KS=1



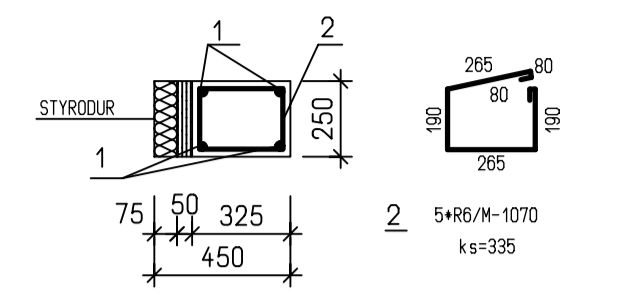
VENEČ V101, 104



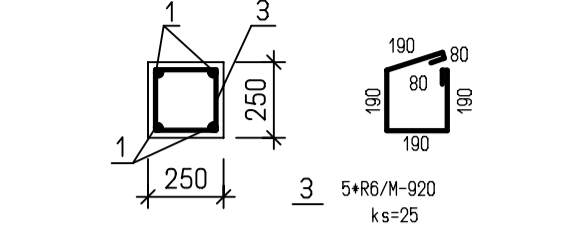
VENEČ V102



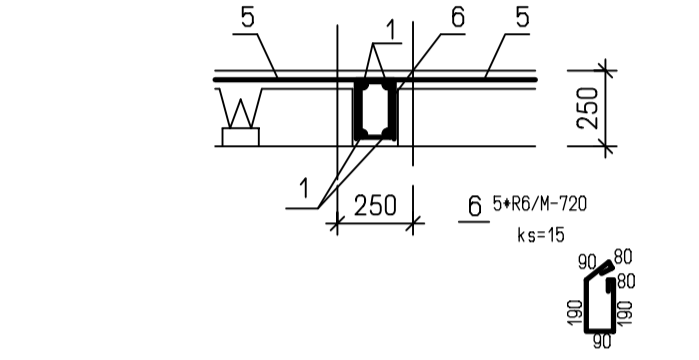
VENEČ V201, 202, 204



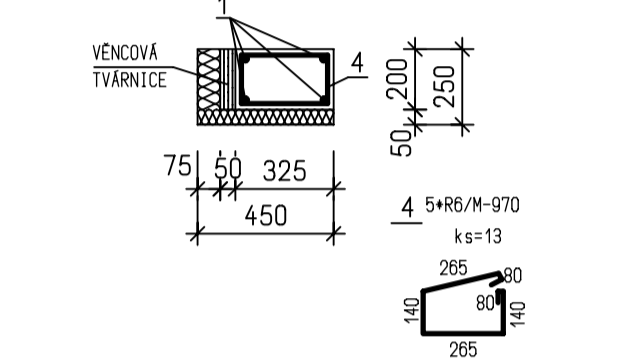
VENEČ V203



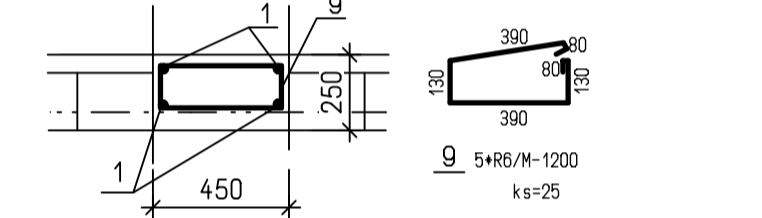
VENEČ V103



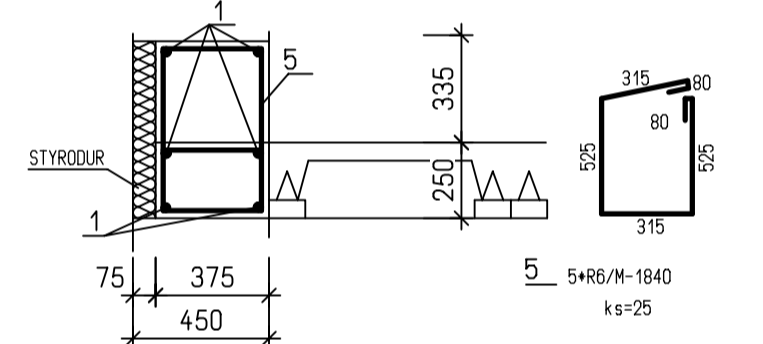
VENEČ V105



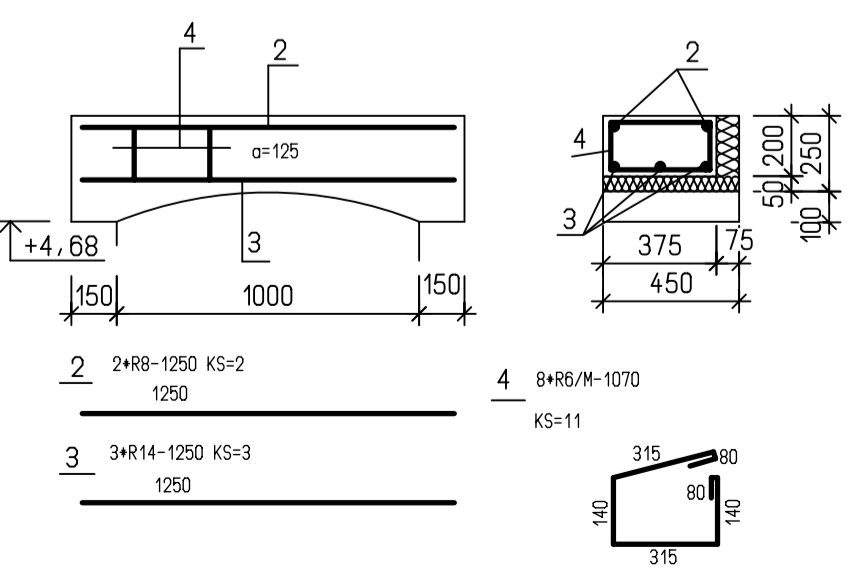
VENEČ V106



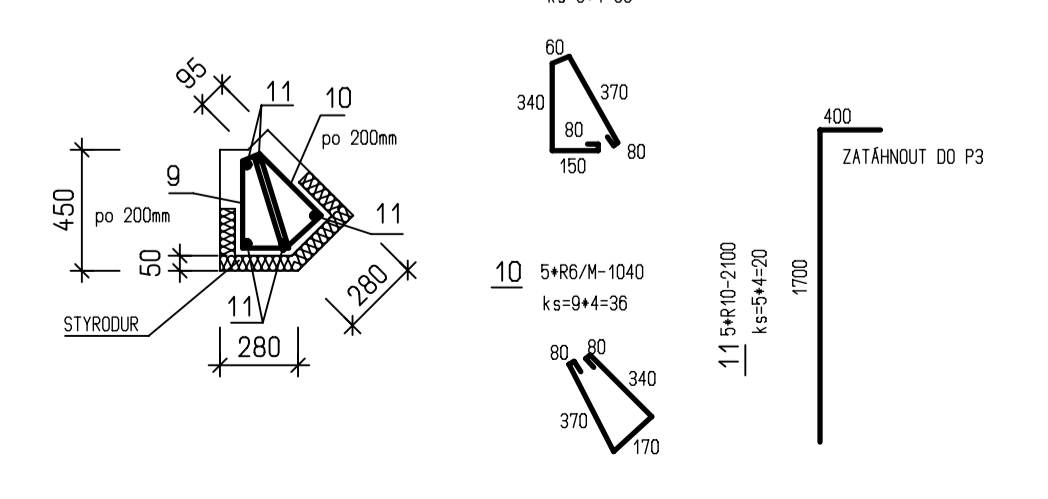
VENEČ V107



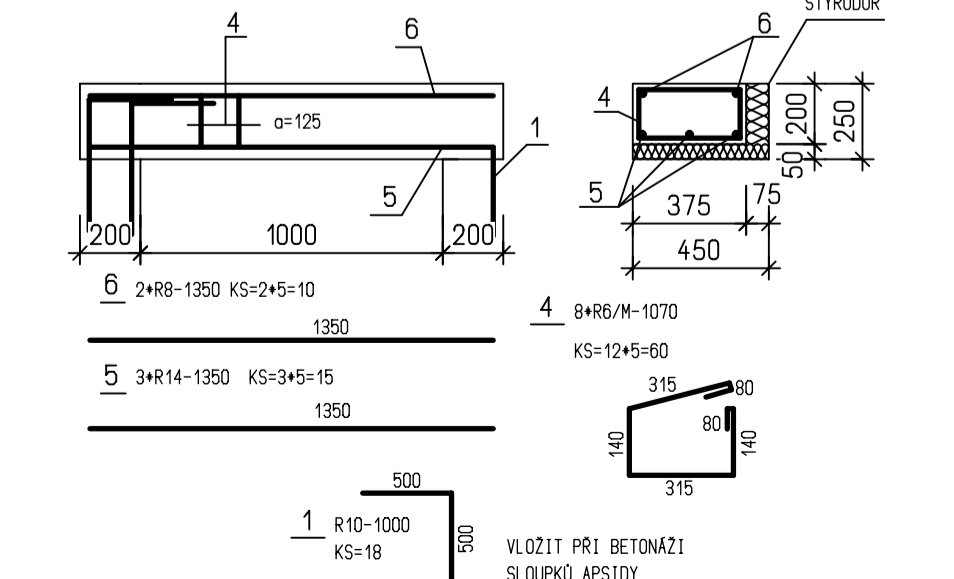
PŘEKLAD P9 KS=1



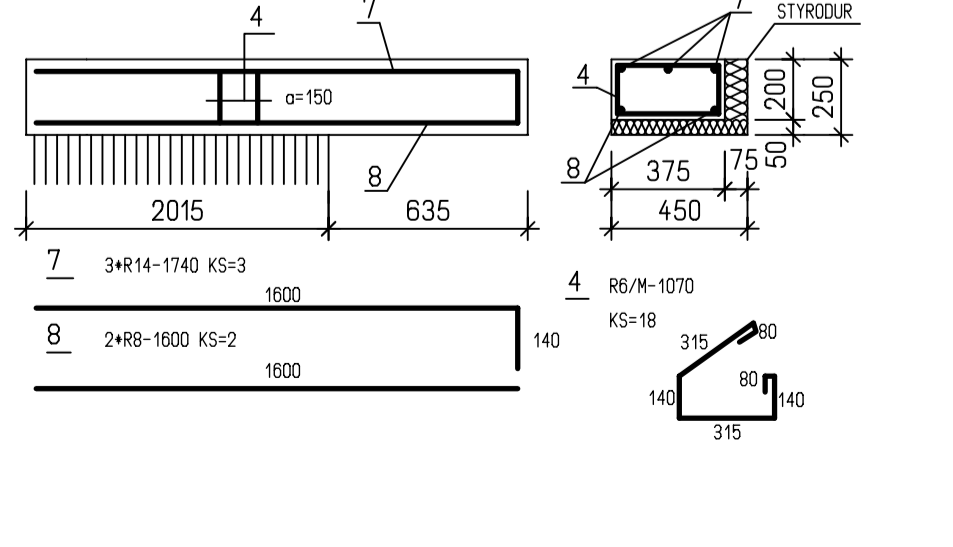
SLOUP S1 KS=4



PŘEKLAD P3 KS=5



TRĀM T1 KS=1



BETON C25/30 VÝTUŽ 10505

HL. INŽENÝR PROJEKTU ING. LUBOŠ KÁNE	ZODP. PROJEKTANT ING. LUBOŠ KÁNE	VYPRACOVAL ING. OTA STORK	KRESLIL ING. OTA STORK
MÍSTO STAVBY: STAVEBNÍK: DATUM:			
STAVBA: RODINNÝ DŮM - ALFA 3 PLUS			
ČÁST PROJEKTU: STAVEBNĚ KONSTRUKČNÍ ŘEŠENÍ			
OBSAH VÝKRESU: TVAR +3,80 A +5,05			
FORMÁT	6 A4		
ARCH. Č.	12/16		
STUPEN	SR		
MĚŘÍTKO	1:50	ČÍS. VTK.	D12.-02

