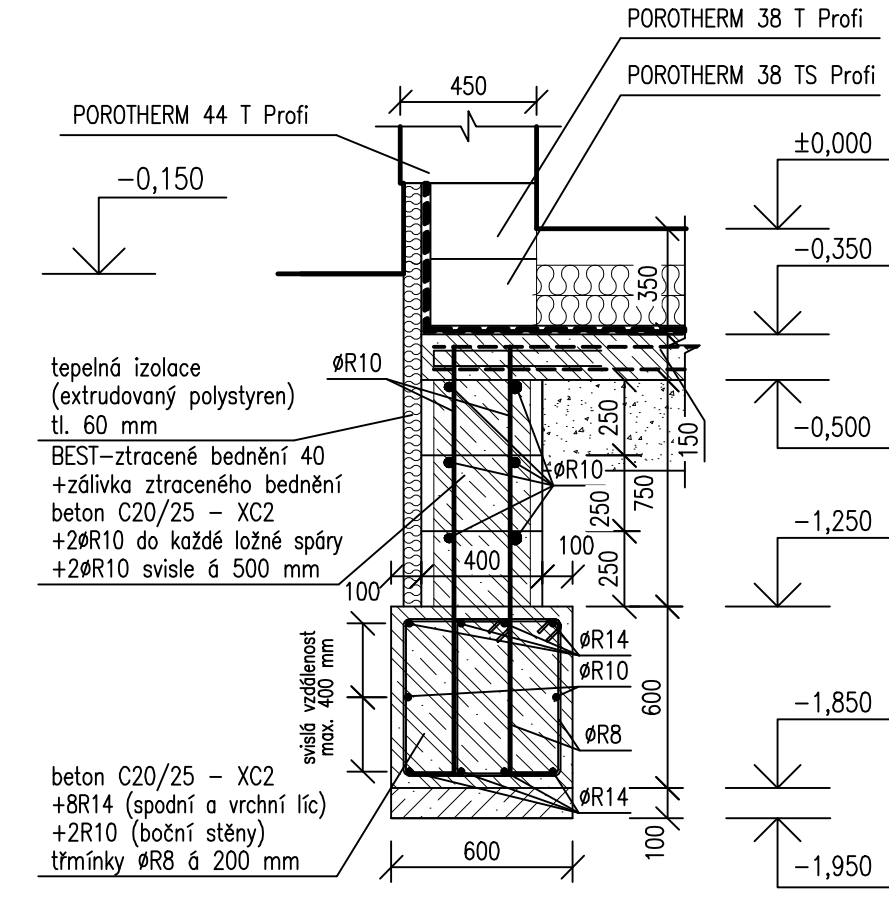


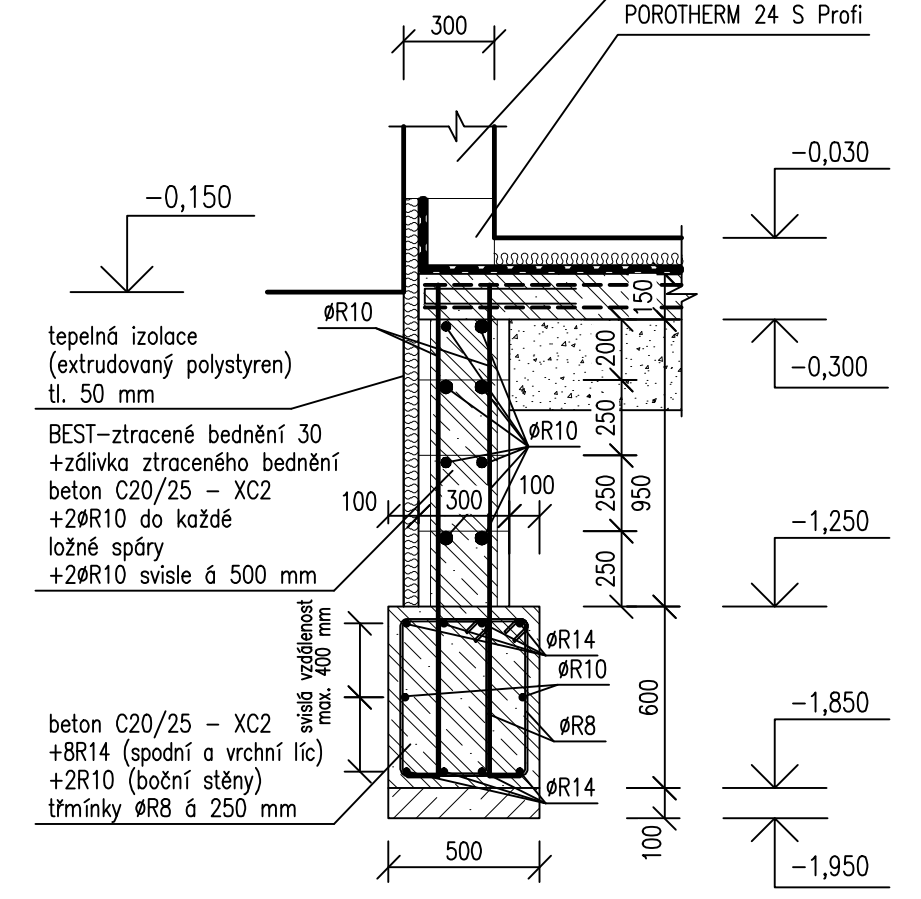
poznámka

- * Základová spára bude před betonáží převzata technickým dozorem stavby
- * Před zabetonováním bude po obvodě stavby do základových pasů (min 50 mm nad jeho dno) vložen zeminicí pásek FeZn 30/4 mm (ČSN 33 20 50) s vývody FeZn Ø10mm nad terén. Vývod nad terén bude chráněn proti korozi min 100 mm v betonu a 200mm mimo beton (dle oddílu elektroinstalace).
- * Výkopové práce je nutné provádět bezprostředně před betonáží základů, protože nesmí dojít k poškození podzákladí klimatickými ani mechanickými vlivy.
- * Trasy stávajících podzemních vedení je nutno před prováděním výkopů vyznačit jednotlivými správcí síťí
- * V základových pasech budou provedeny prostory ZTI a EL dle jednání oddílu PD
- * V základových pasech budou osazeny chráničky pro přípojku elektro a telefon (viz. příloha elektroinstalace)
- * K patě druhého stupně základových pasů bude položena univerzální drenážní trubka z PVC-U DN 100 STRASIL LP (průřez ve tvaru tunelu, hladké dno, perforace na 220° obvodu trubky), trubka bude zaspána kamenivem frakce 16/32, sklon potrubí bude min 2‰, odvod vody bude do dešťové kanalizace
- * Násep pod podkladní železobetonovou deskou bude proveden prokazatelně dobře hutitelnou zeminou (šterkopiský s odpovídající frakcí hrubozrnné a jemnozrnné složky) - hutnit na míru zhuštění vyjádřenou hodnotami minimálně Edef2 = 45 Mpa při poměru Edef2/Edef1 < 2,5, kdy k = 0,032 N/mm3.
- * Hutnění je nutno provádět po vrstvách výšky max. 200 mm !!!
- * Legenda šraf ve sklopených řezech - viz. výkresy řezů

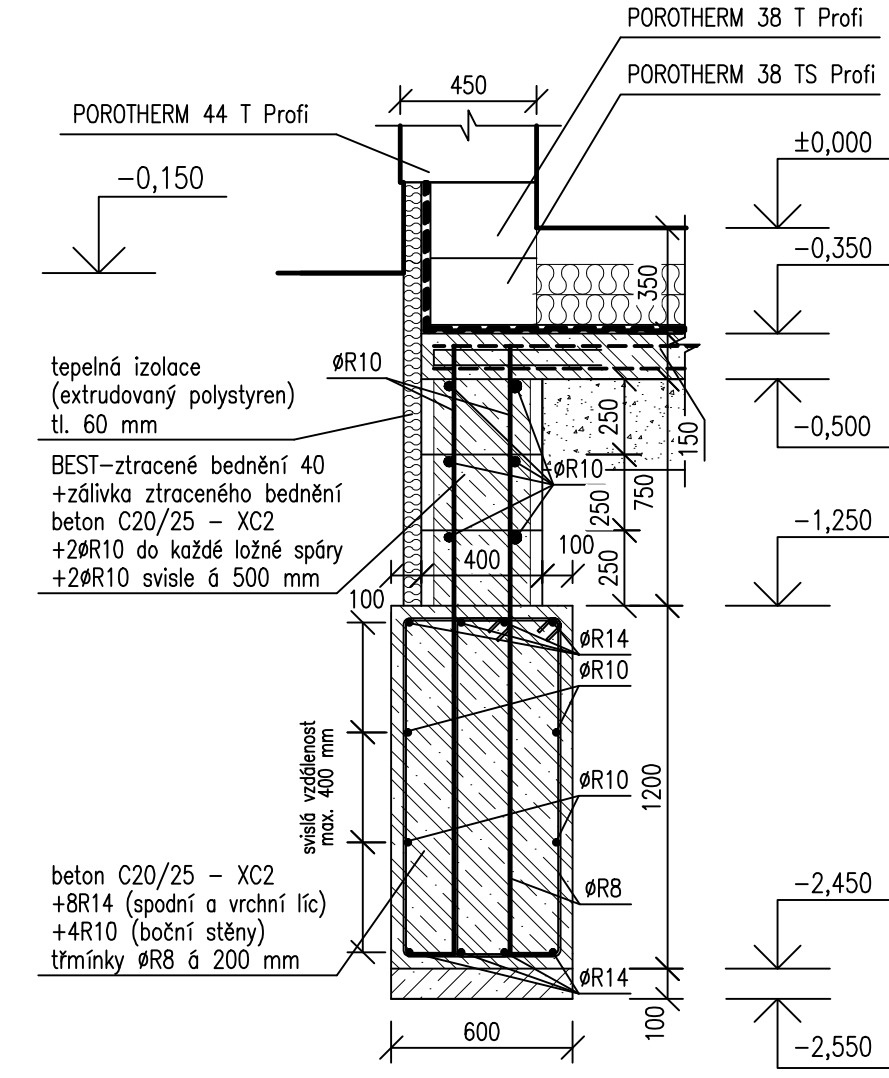
Detail vyztužení základu - dům (měřítko 1:25)



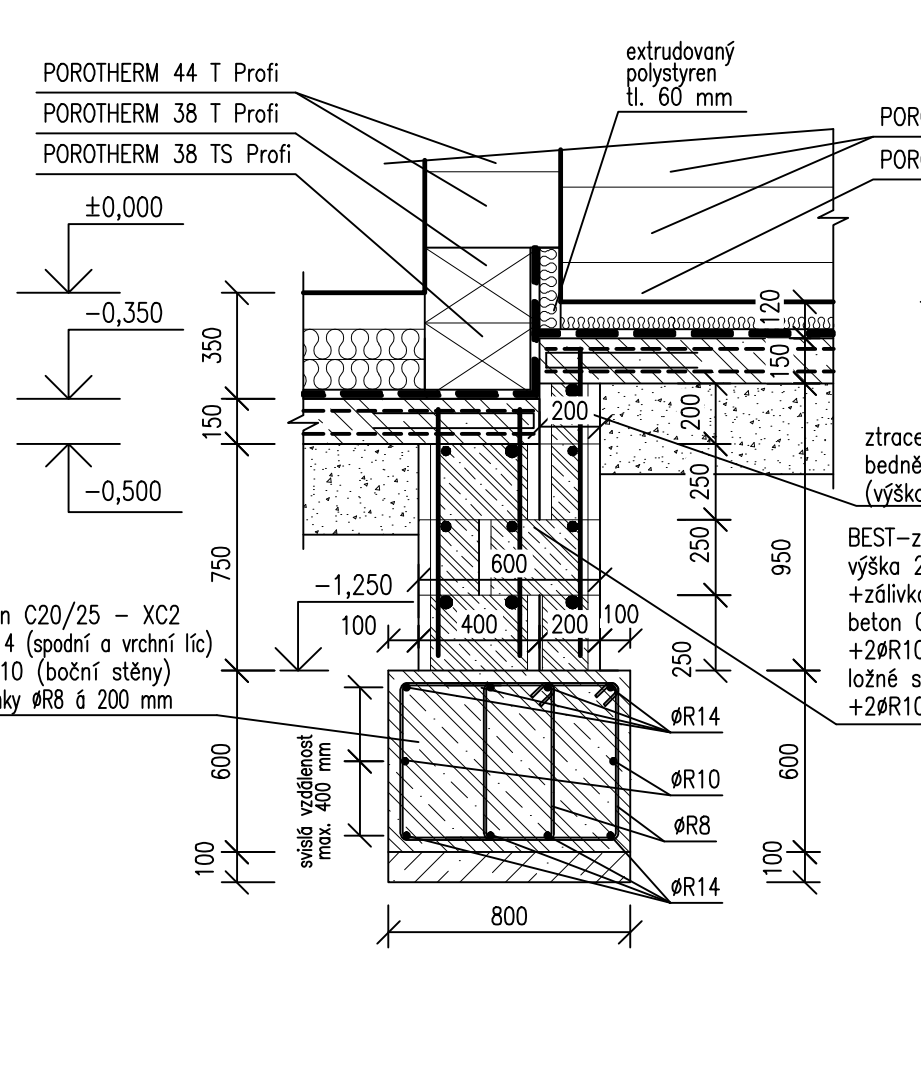
Detail vyztužení základu - garáž (měřítko 1:25)



Detail D4 - vyztužení základu (měřítko 1:25)



Detail D1 - vyztužení základu (měřítko 1:25)



První stupeň základů
BETON C20/25 - XC2 - CI 0,2 (B25)
 (měkké až zavhlé konzistence)

Druhý stupeň základů (bedněná část)
BETON C20/25 - XC2 - CI 0,2 (B25)
 (měkké až zavhlé konzistence)

OCEL B500B (10505 - R)
 ocelová svařovaná síť
8/100 - 8/100
 (vyztužení podkladního betonu po celé ploše)

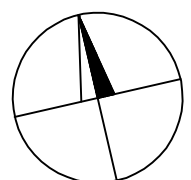
V případě zakládání v jílovitých zeminách nebude proveden šterkopiskový podsyp základových pasů a rovněž nebude u paty základu provedena drenáž

±0,000=250,15 m n.m. (B.p.v.)

Tato dokumentace je duševním majetkem projektového ateliéru: Ing. Karel Peterka, Trutnov
 Nesmí být užívána, šířena kopírování a uveřejňována bez předchozího písemného souhlasu autora.



Hlavní projektant: Ing. Karel Peterka	Zodpovědný projektant: Ing. Karel Peterka	Vypracoval: Lukáš Materna
Místo: k.ú. Horní Počernice, p.p.č. 4364/11	Slovesník: Ing. Jan Jbá, Regrova 773/72, Dčín 2, Mgr. Kateřina Němcová, U hradku 2875/2, Teplice	
Název akce:	RODINNÝ DŮM "IVETA"	Formát: Bx4
		Datum: březen 2017
		Stupeň PD: ohlášení stavby
		Číslo: 033/16/DOS
Příloha: ARCHITECTONICKO-STAVEBNÍ ŘEŠENÍ ZÁKLADY	Měřítko: 1:50	Č. přílohy: D.1.1.A.2



Paré číslo