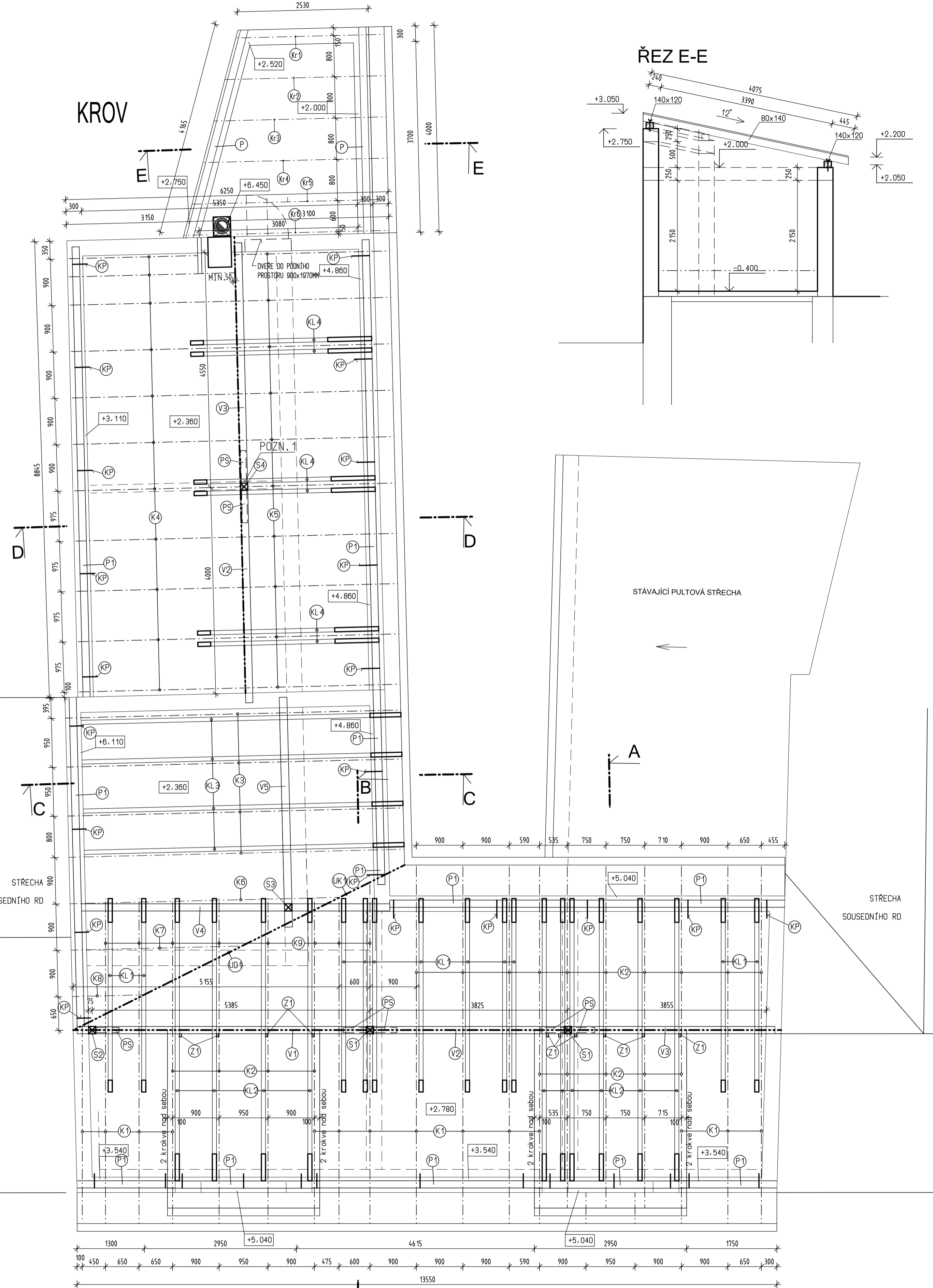
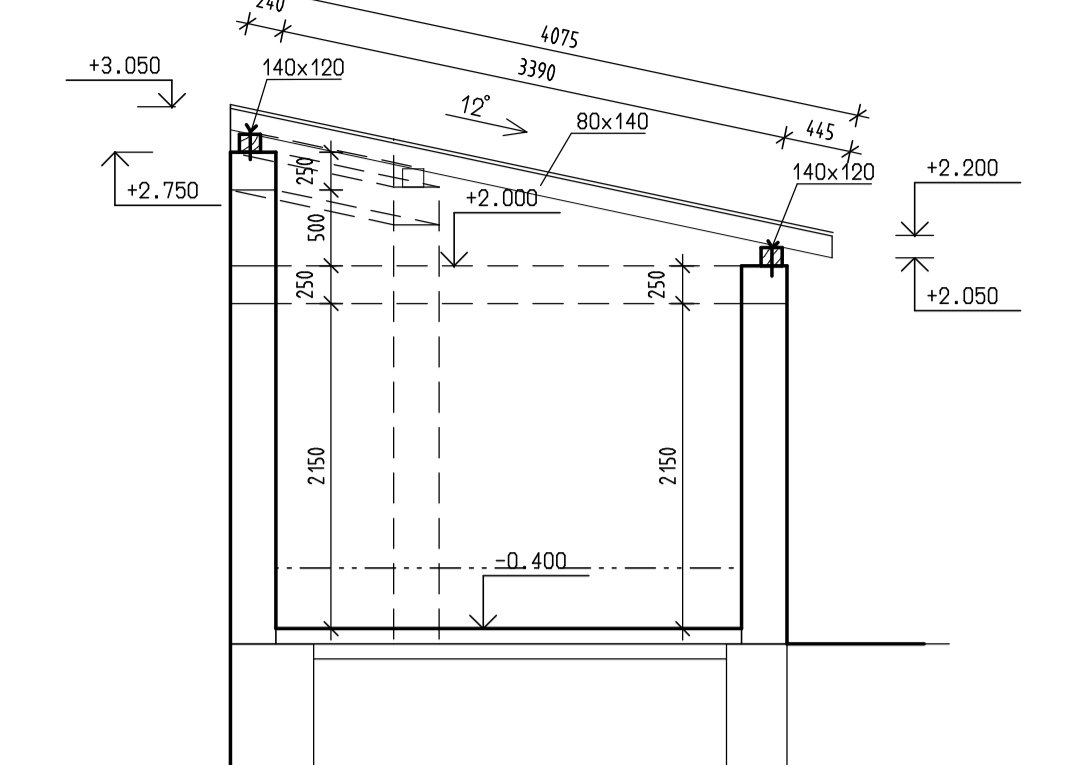


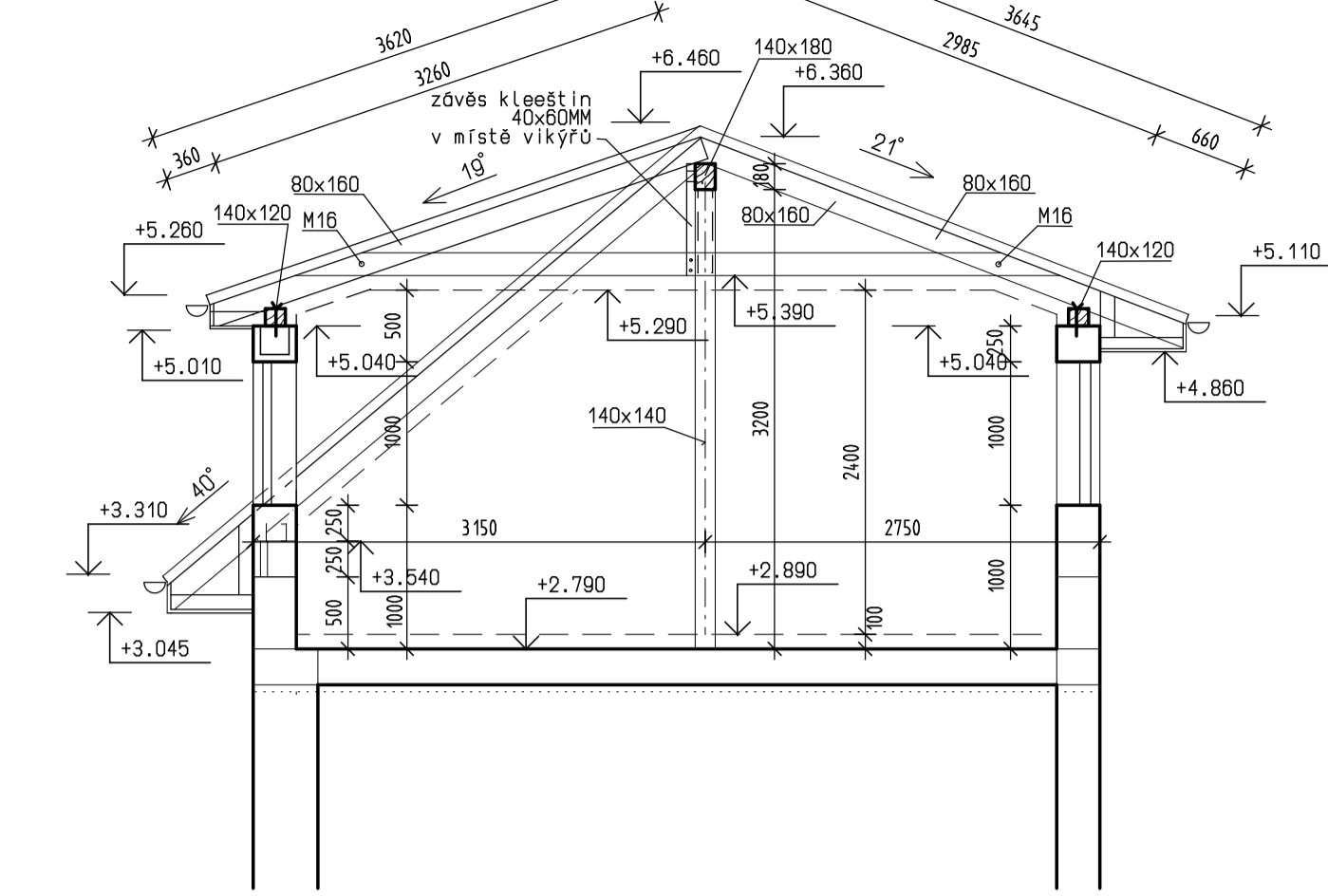
**KROV**



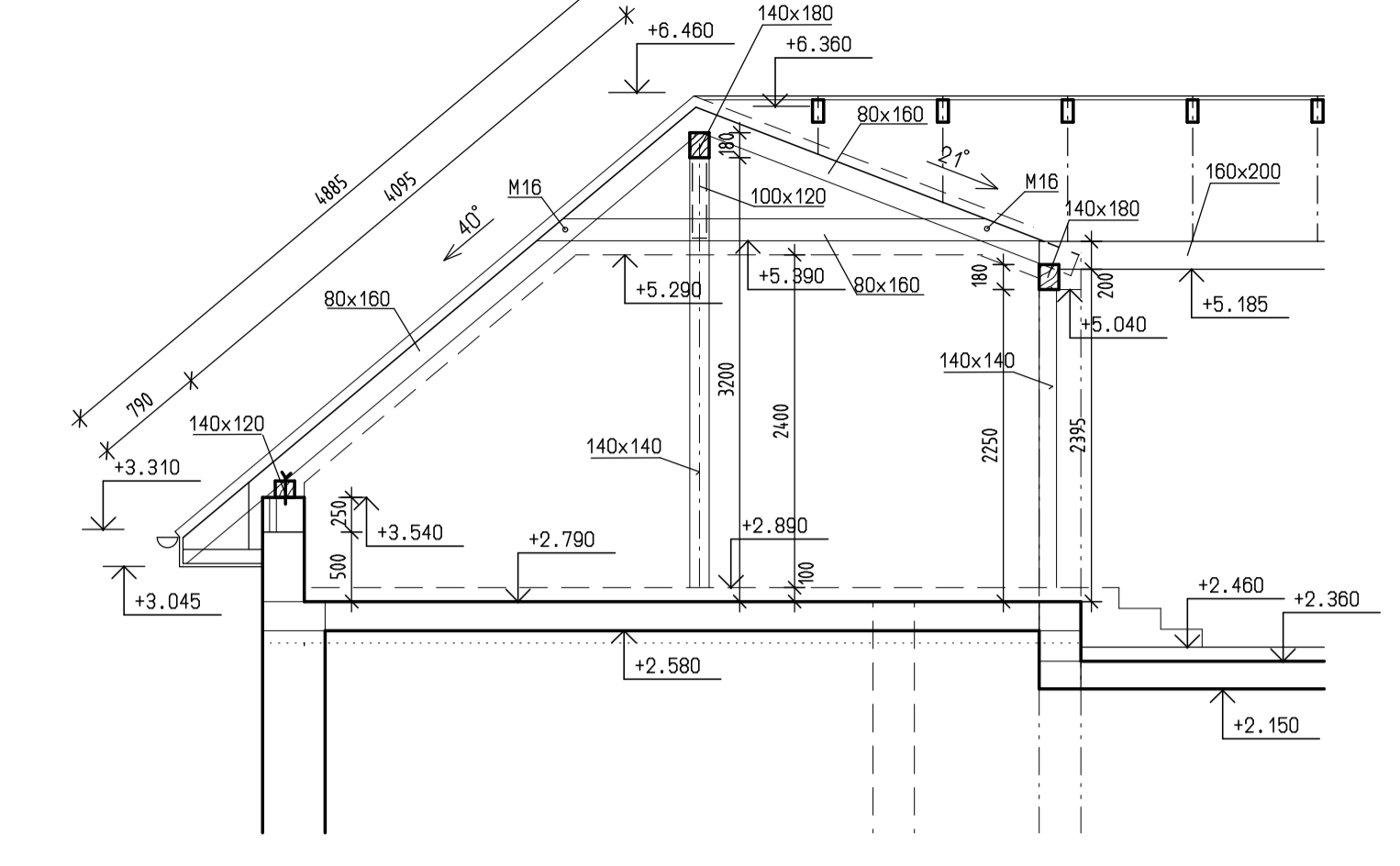
**ŘEZ E-E**



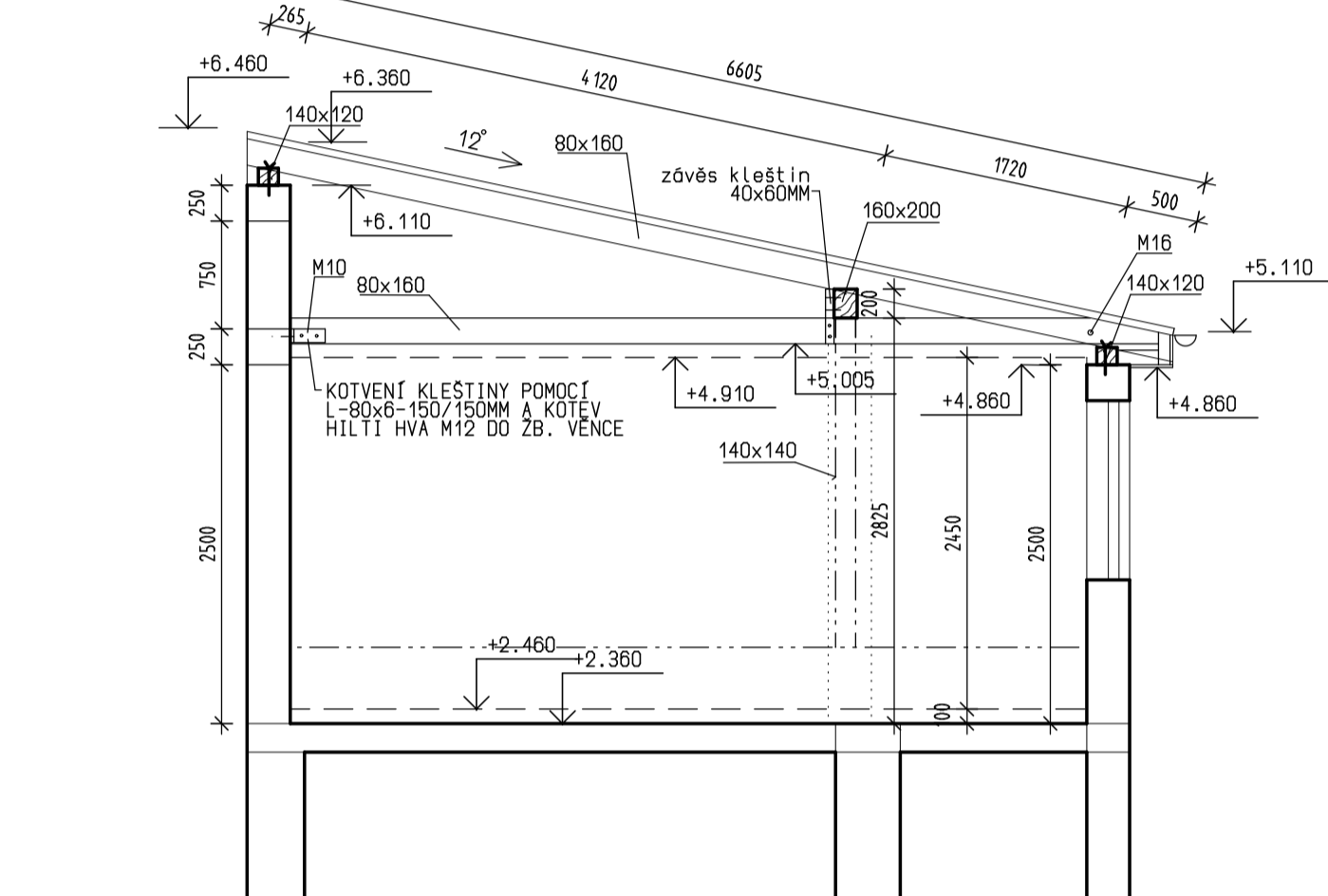
**ŘEZ A-A**



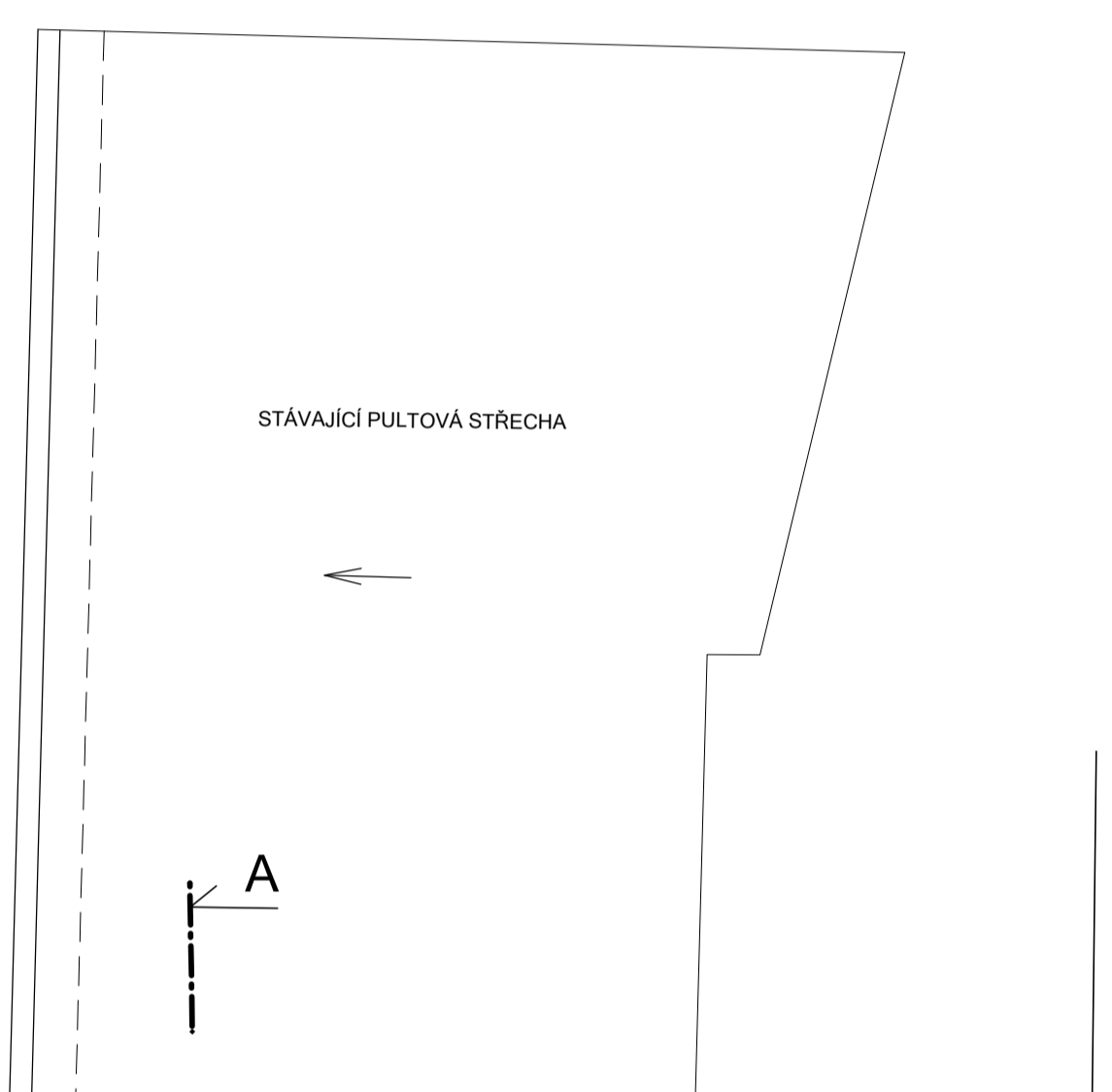
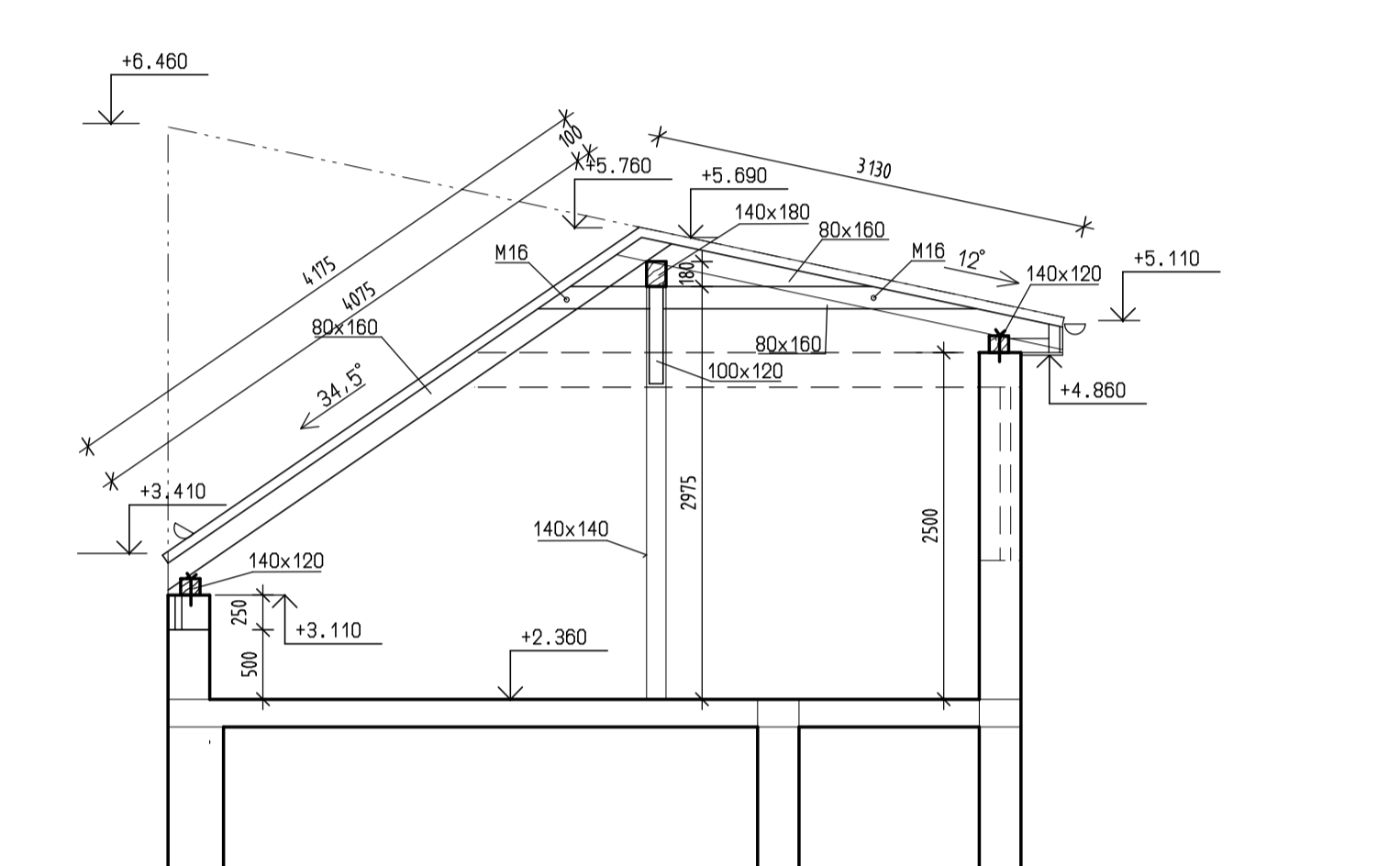
**ŘEZ B-B**



**ŘEZ C-C**



**ŘEZ D-D**



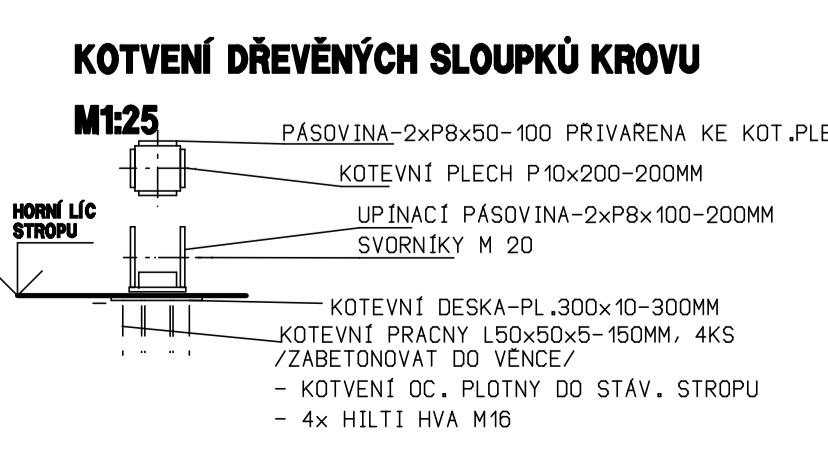
**VÝPIS ŘEZIVA KROVU - RD :**

OZN.	NÁZEV	PROFIL	DĚLKA (M)KS	DL.CELKEM (M)	M3
P1	POZEDNICE	140x120		50	0,840
K1	KROKEV	80x160	5,25 14	73,5	0,941
K2		80x160	4 9	36	0,461
K3		80x160	6,75 4	27	0,3456
K4		80x160	4,5 11	49,5	0,634
K5		80x160	3,25 10	32,5	0,416
K6		80x160	5,75 1	5,75	0,074
K7		80x160	3,75 1	3,75	0,048
K8		80x160	1,75 1	1,75	0,022
K9		80x160	2,5 8	20	0,256
UK1	ÚZLABNÍ KROKEV	140*180	2,5 1	2,5	0,063
KL1	KLEŠTINA	80x160	3,8 11	41,8	0,535
KL2		80x160	5,5 10	55	0,704
KL3		80x160	6,25 4	25	0,320
KL4		80x160	3,75 6	22,5	0,288
V1	VAZNICE	140x180	6 1	6	0,151
V2			4,5 2	9	0,227
V3			5 2	10	0,252
V4			6,5 1	6,5	0,164
V5		160x200	5 1	5	0,160
S1	SLOUPEK	140x140	3,2 2	6,4	0,125
S2		140x180	3,2 1	3,2	0,081
S3		140x140	2,25 1	2,25	0,044
S4		140x140	3 1	3	0,059
UD1	ÚZLABNÍ DESKA	150x32		7,5	0,036
PÁSEK		100x120	1,25 7	8,75	0,105
Z1	ZÁVĚS	60x40	0,75 10	7,5	0,018
KONTRALATĚ		60x40		280	0,672
OKAPOVÝ PROFIL		40x100		51	0,204
					<b>8,245</b>

**VÝPIS ŘEZIVA KROVU - PŘÍSTAVBA TM**

OZN.	NÁZEV	PROFIL	DĚLKA (M)KS	DL.CELKEM (M)	M3
P1	POZEDNICE	140x120		8,2	0,13776
KR1	KROKEV	80x140	3 1	4,25	0,0476
KR2	KROKEV	80x140	3,25 1	3,25	0,0364
KR3	KROKEV	80x140	3,5 1	3,5	0,0392
KR4	KROKEV	80x140	3,8 1	3,8	0,04256
KR5	KROKEV	80x140	4 1	4	0,0448
KR6	KROKEV	80x140	4,25 1	4,25	0,0476
					<b>0,39592</b>

- Ⓟ KOTVENÍ POZEDNICE POMOCÍ ZAVÍTOVÉ TYČE Ø12MM DO ZB. VENCE A MAX. 1,50M
- POZNÁMKA  
 • VŠECHNY DŘEVĚNÉ PRVKY KROVU JE NUTNO OŠETŘIT PREVENTIVNÍM NÁTĚREM PROTI DŘEVOKAZNÝM HŮBÁM, PLÍSNĚM A HMYZU NÁPR. PROSTŘEDKEM BOCHEMIT D8.
- POKLÁDKA STŘEŠNÍ KRYTINY BUDE PŘEVĚDENA V SOULADU S TECHNICKÝMI PODKLADY JEJÍHO VÝROBCE (ODDÁVATELE) VČETNĚ VŠECH DŮPLŇKŮ A DETAILŮ!
  - DŘEVĚNÉ PRVKY KROVU BUDOU VZDÁLENY OD KOMÍNOVÉHO TELESU MIN. 50MM!
  - DIFUZNÍ PODSTŘEŠNÍ FOLIE BUDE POLOŽENA S PŘESAHY SLEPENÝMI SYSTÉMOVOU PÁSKOU!
  - PODSTŘEŠNÍ PROSTOR BUDE PROVĚTRÁVÁN, PŘÍVOD VZDUCHU PŘES OKAPOVOU VETRAČNÍ MRÍŽKU A ODVOD PŘES HŘEBENOVOU VETRAČNÍ MRÍŽKU
- POZN.1  
 POLOHU SLOUPKU NUTNO PŘIZPŮBIT STÁVAJÍCÍ STROPNÍ KONSTRUKCI - SLOUPEK JE NUTNO OSADIT V MÍSTĚ STÁVAJÍCÍHO STROPNÍHO NOSNÍKU <C. VÁLCOVANÉHO PROFILU> !!!



MATERIÁL ŘEZIVO : DŘEVO JEHLIČNATE  
 VÝBĚROVÁ TRÍDA S10  
 TRÍDA PEVNOSTI C24

VYPRACOVAL:	Ing. Stanislava Brichtová	Ing. Stanislava Brichtová
ZODP. PROJEKTANT:	Ing. Stanislava Brichtová	Závistě 348, 696 05 Milatice
INVESTOR:	Lenka a Martin Gengelovi	IČ.74429051, TEL.724 593 319 email: s.brichtova@seznam.cz
MÍSTO STAVBY:	k.ú. Svatoňovice, parc. č. 865 a 866	DATUM: 01/2015
AKCE:	PŮDNÍ VESTAVBA A PŘÍSTAVBA RODINNÉHO DOMU C.P. 335, SVATOBOŘICE-MIŠTRŮV D.1. 50 01 - PŮDNÍ VESTAVBA A PŘÍSTAVBA RD D.1.1. STAVEBNĚ ARCHITECTONICKÉ ŘEŠENÍ	STUPEŇ: DSP FORMÁT: A2 ČÍSLO ŽAK.: 27/2014 MĚŘÍTKO: 1:50
OBSAH VÝKRESU:	KROV	C. VÝKRESU: C. PARE: 05