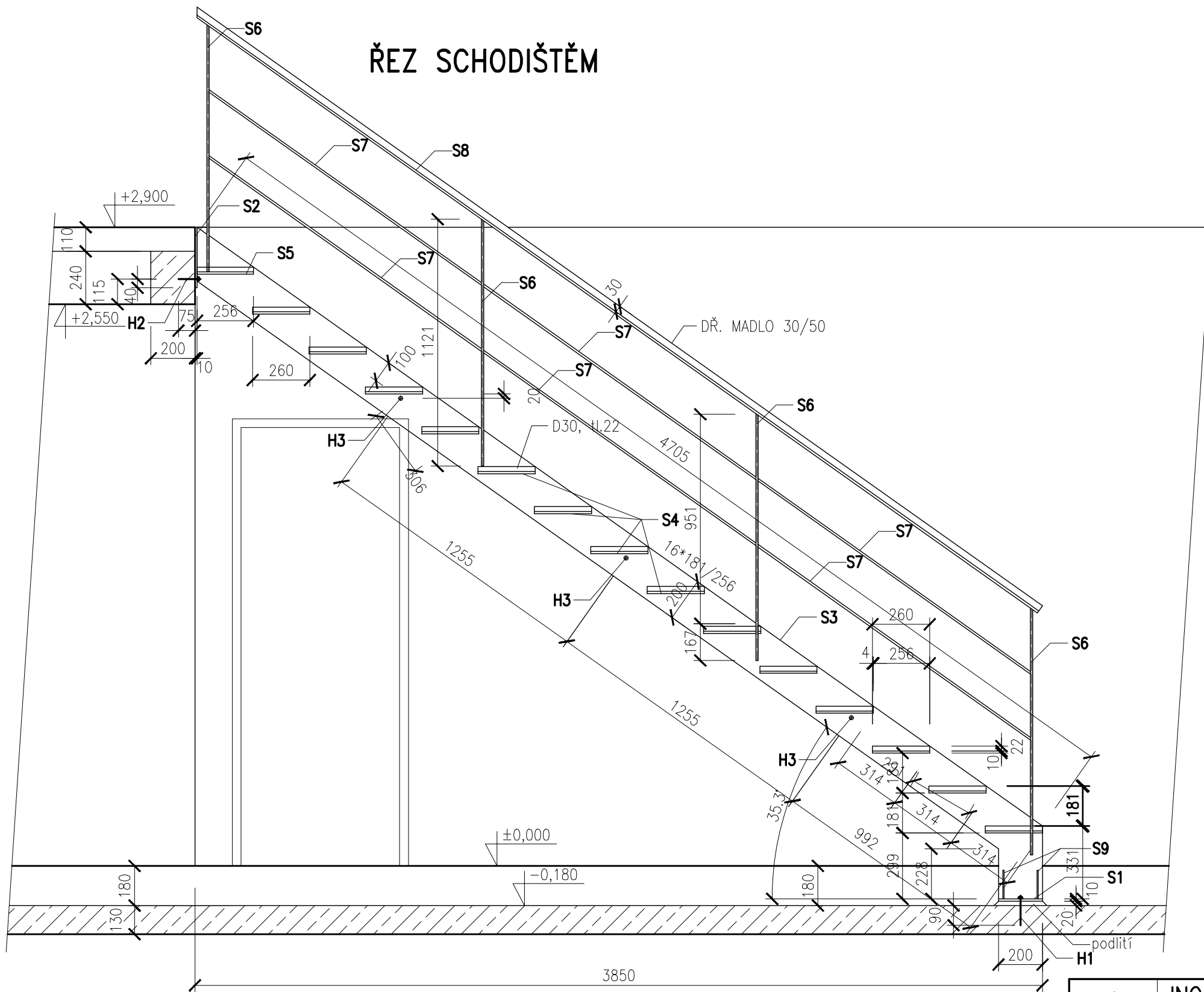
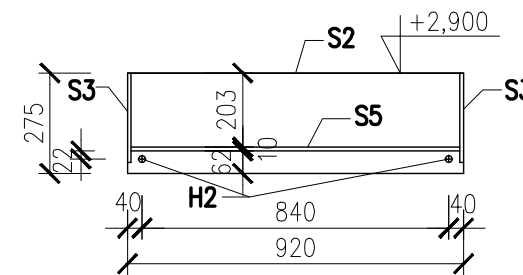


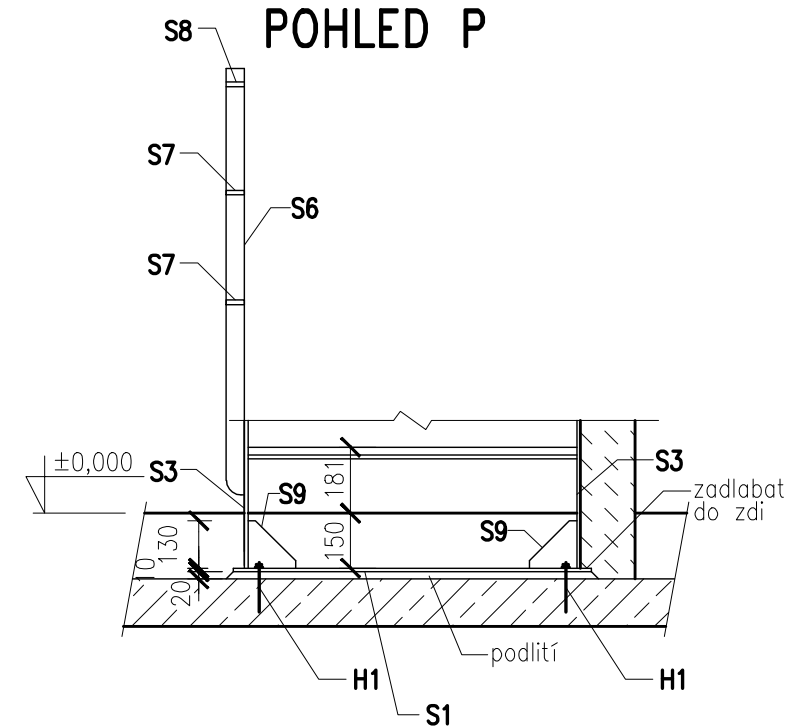
ŘEZ SCHODIŠTĚM



POHLED Q

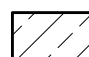
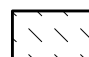


POHLED P



VÝŠKOVÝ SYSTÉM LOKÁLNÍ

LEGENDA:

-  STÁV. BETON. KCE
-  PŘÍČKA POROTHERM 11.5

KOTVY

- H1 FISCHER FIS A M10 5.8 + FIS EM, 2x
- H2 FISCHER FIS A M10 5.8 + FIS EM, 2x
- H3 FISCHER FIS A M8 5.8 + PLAST. SÍTKO + FIS V, 3x

OCEL S235, PKO: C1-VNITŘNÍ
KONSTRUKČNÍ ŘEZIVO: D30



ING. ROSTISLAV BÍLEK
ČSL. ARMÁDY 18
68301 ROUSÍNOV
IČO: 456 20 130

ZAKÁZK. ČÍSLO: 1525
DATUM: 08/2015
FORMÁT: 2A4
MĚŘITKO: 1:20

VÝKRES Č.:

02

KRESLIL: **Ing. T. MEZIHORÁKOVÁ**

ZODP. PROJEKTANT: **Ing. R. BÍLEK**

STAVBA:

**RD NA POZEMKU PARC. Č. 3574/25,
k.ú. ŠLAPANICE**

VÝKRES: **KCE VNITŘNÍHO SCHODIŠTĚ: ŘEZ SCHODIŠTĚM,
POHLED P, POHLED Q**

ČÁST: **D1.2 STAVEBNĚ KONSTRUKČNÍ**

ARCH.Č.: **152502/0**

STUPEŇ: **OP**