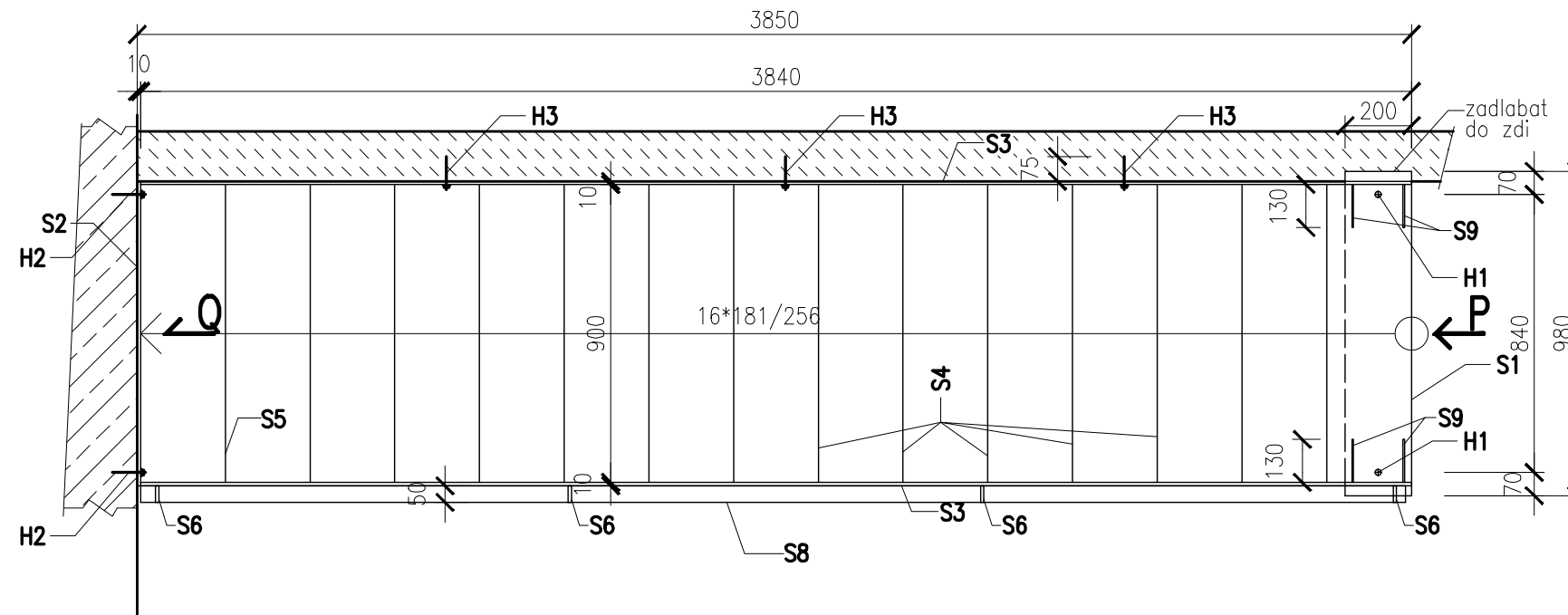
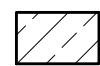


# PŮDORYS SCHODIŠTĚ



## LEGENDA:



STÁV. BETON. KCE



PŘÍČKA POROTHERM 11.5

OCEL S235, PKO: C1-VNITŘNÍ  
KONSTRUKČNÍ ŘEZIVO: D30  
VÝŠKOVÝ SYSTÉM LOKÁLNÍ

	<b>ING. ROSTISLAV BÍLEK</b> ČSL. ARMÁDY 18 68301 ROUSÍNOV IČO: 456 20 130	ZAKÁZK. ČÍSLO: 1525 DATUM: 08/2015 FORMÁT: 2A4 MEŘÍTKO: 1:20	VÝKRES Č.: <b>01</b>
	KRESLIL: <b>Ing. T. MEZIHORÁKOVÁ</b>	ZODP. PROJEKTANT: <b>Ing. R. BÍLEK</b>	
STAVBA: RD NA POZEMKU PARC. Č. 3574/25, k.ú. ŠLAPANICE			
VÝKRES: <b>KCE VNITŘNÍHO SCHODIŠTĚ: PŮDORYS</b>			
ČÁST: <b>D1.2 STAVEBNĚ KONSTRUKČNÍ</b>		ARCH.Č.: <b>152501/0</b>	STUPEŇ: <b>OP</b>