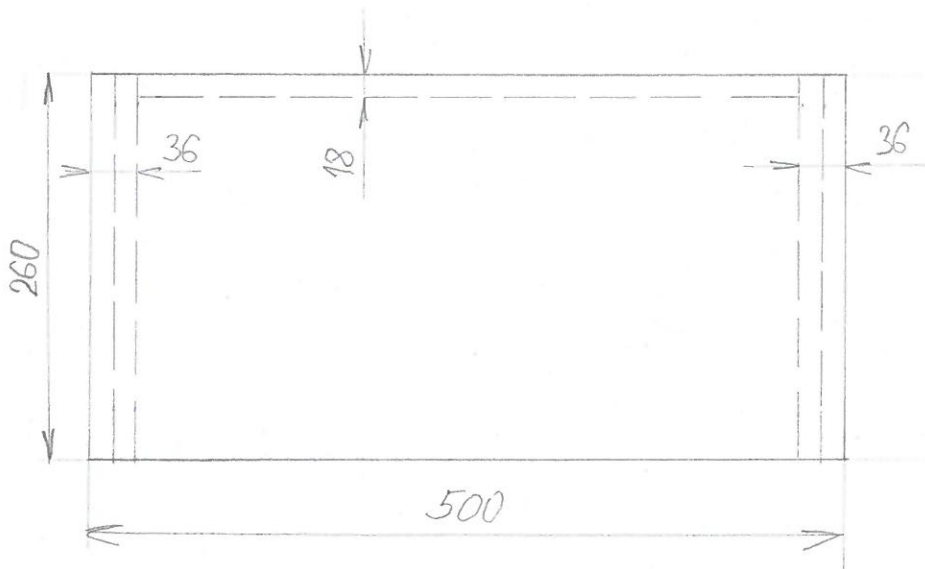
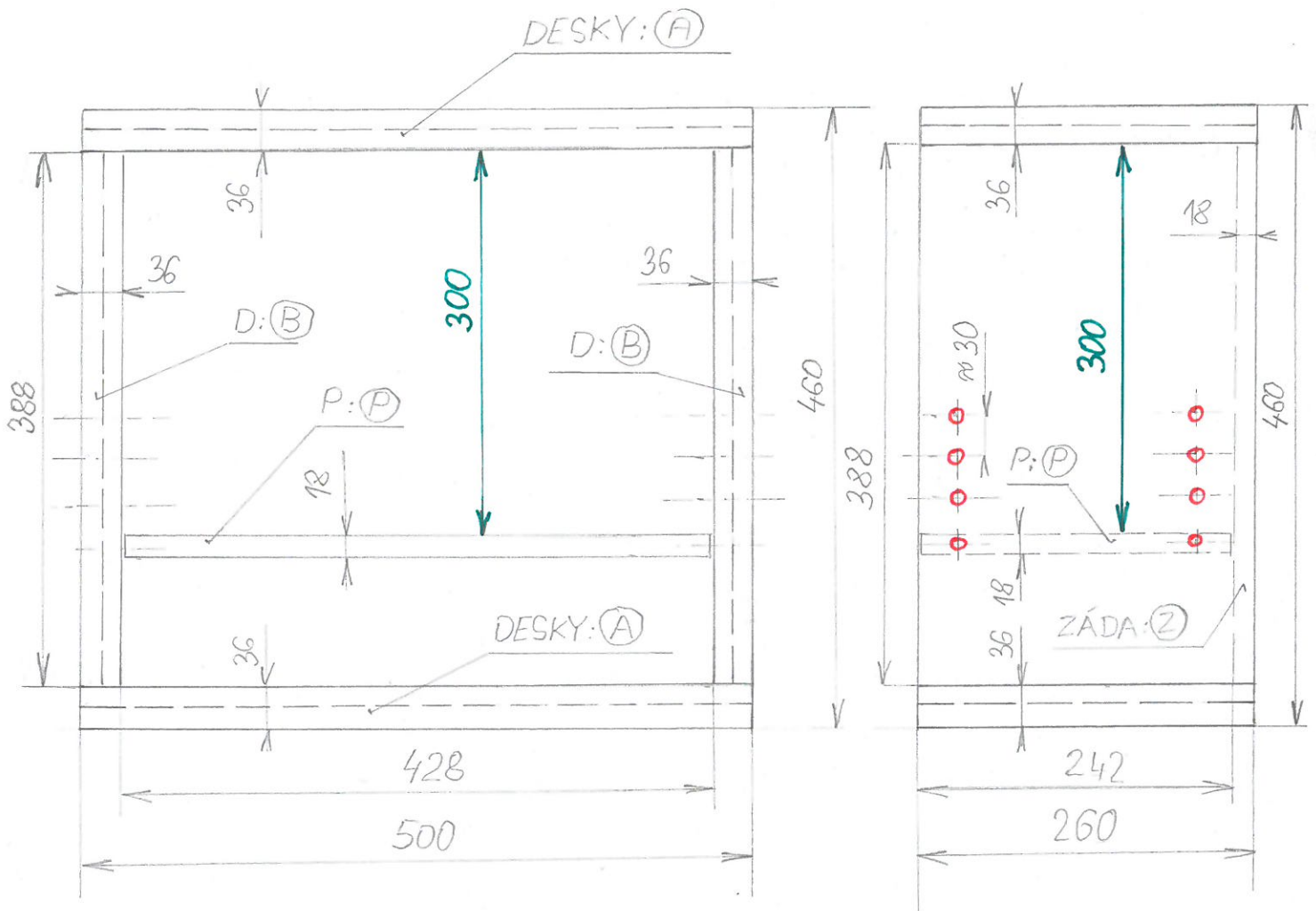


NOČNÍ STOLEK

V.č.I



VÍŽ detail:

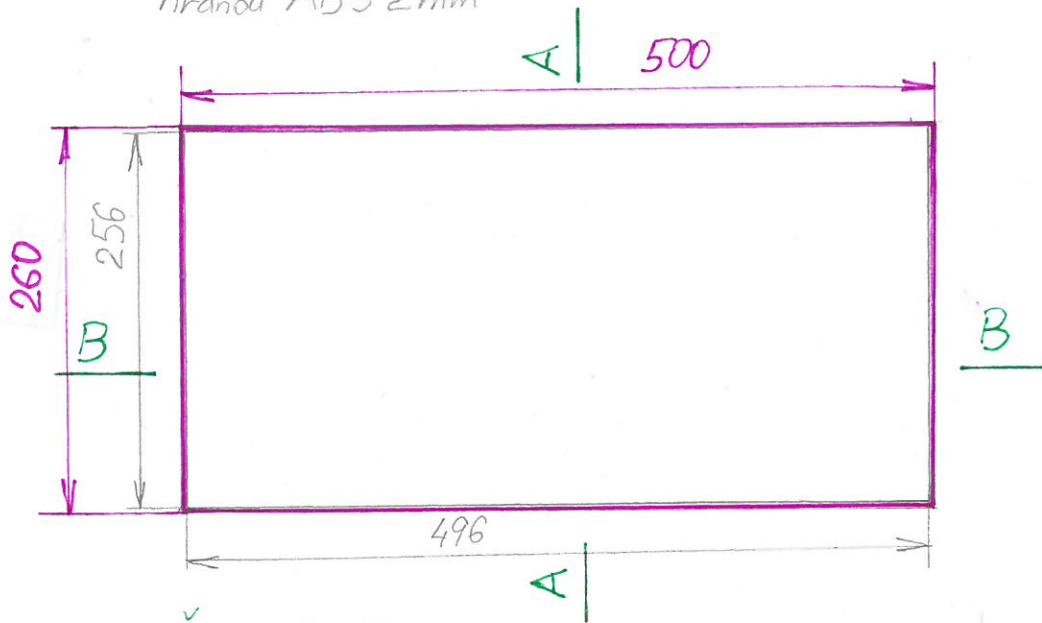
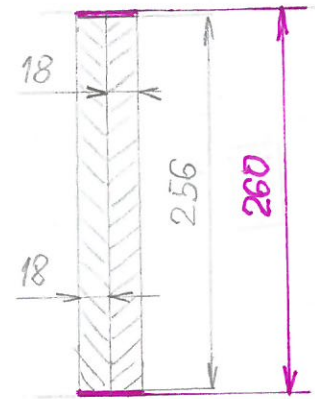
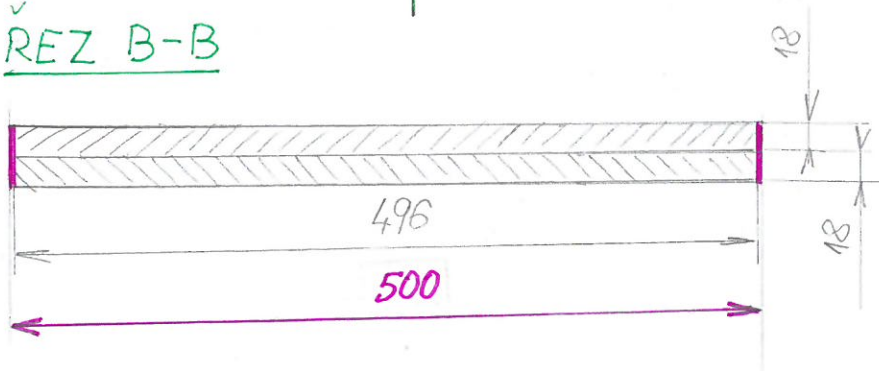
- DESKY (A): V.č.I
- D: (B) → DESKY (B): V.č.III
- P: (P) → POLICE (P): V.č.IV
- ZÁDA (Z): V.č.V

vzdálenost 300mm
je nutné DOORŽET

DESKY: (A)

LTD tl. 18mm; 2ks, (500 × 260)mm včetně hran ABS, tl. 36mm;

2 a 2 desky slepit → výsledná tl. = 36mm. Ze všech 4 stran ohranit hranou ABS 2mm

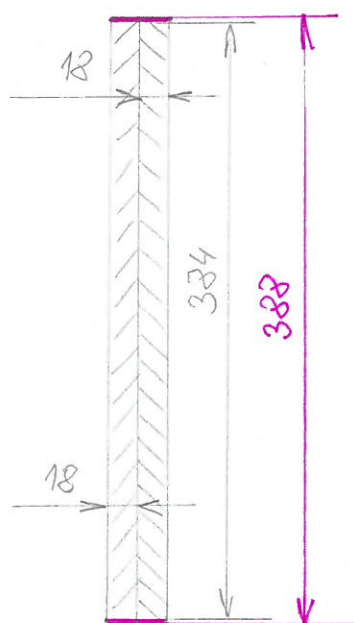
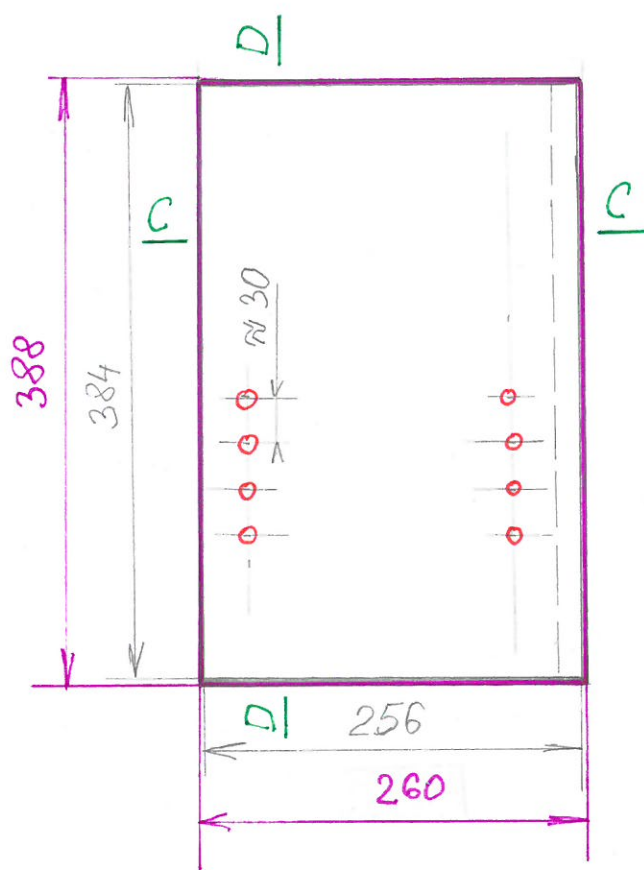
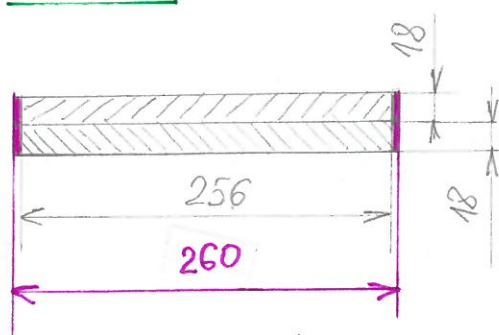
ŘEZ A-AŘEZ B-B

— hrana ABS 2mm

DESKY: (B)

LTD tl. 18 mm; 2ks, (260 × 388) mm včetně hran ABS, tl. 36 mm;

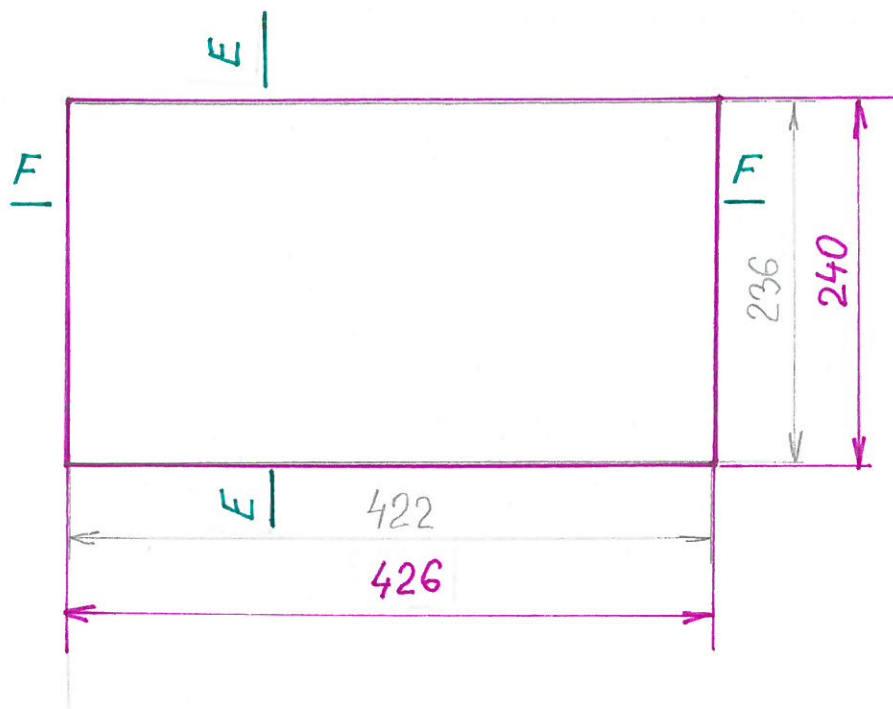
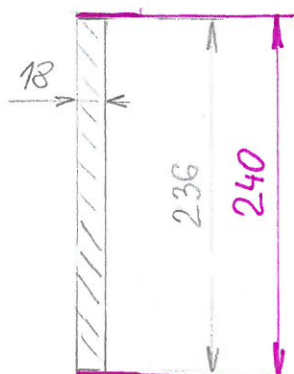
2 a 2 desky slepit → výsledná tl. = 36 mm. Ze všech 4 stran ohranit hranou ABS 2 mm.

ŘEZ D-DŘEZ C-C

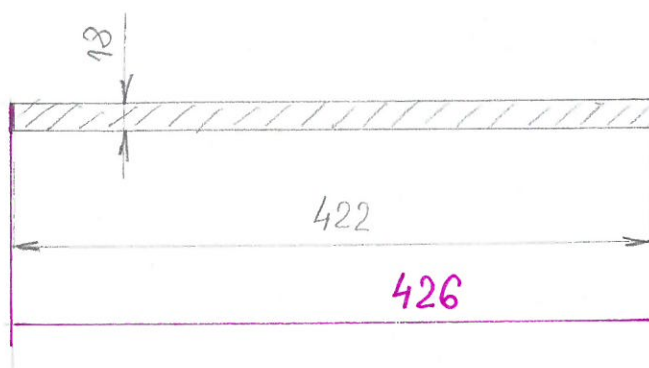
— hrana ABS 2mm

POLICE: (P)

ŘEZ E-E



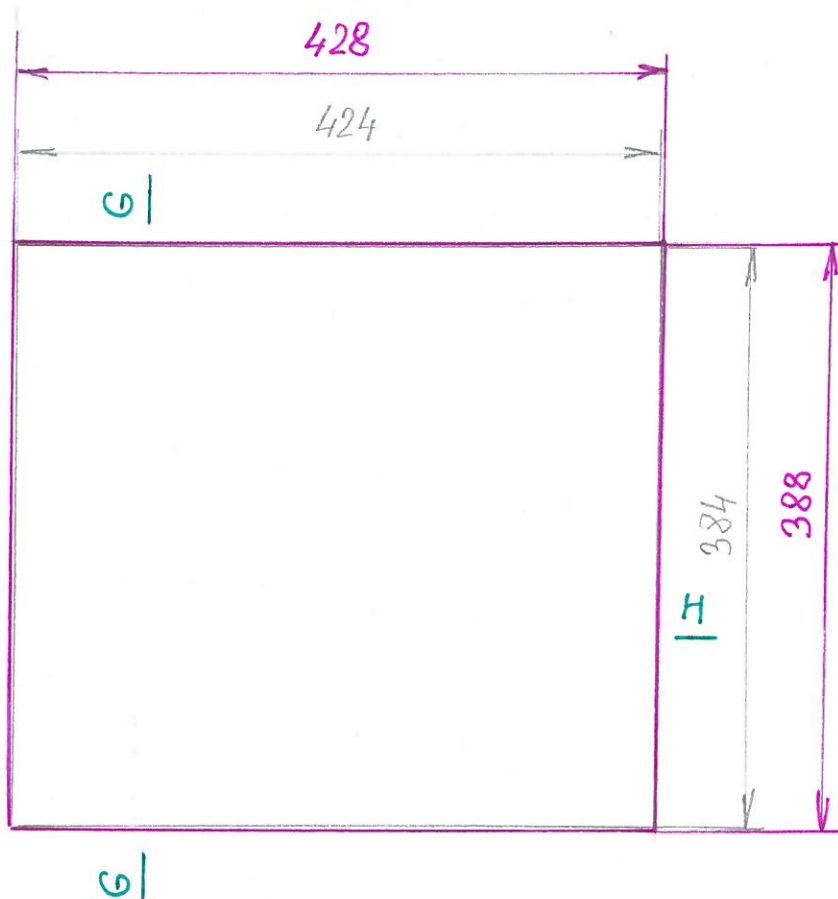
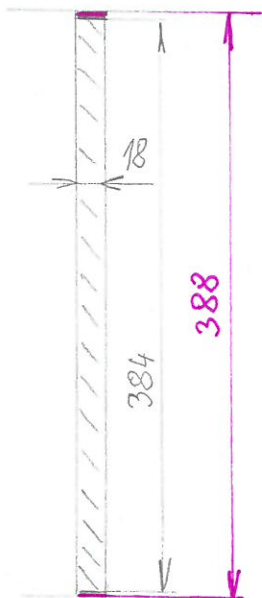
ŘEZ F-F



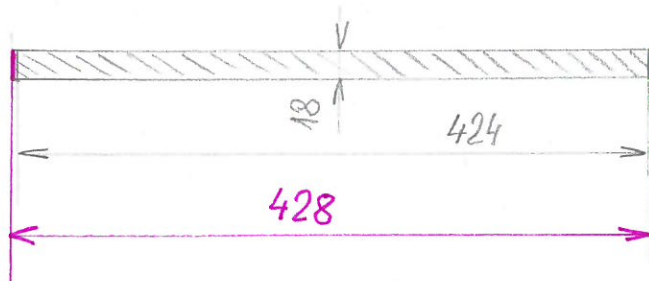
— hrana ABS 2mm

ZÁDA: Z

ŘEZ G-G



ŘEZ H-H



— hrana ABS 2mm