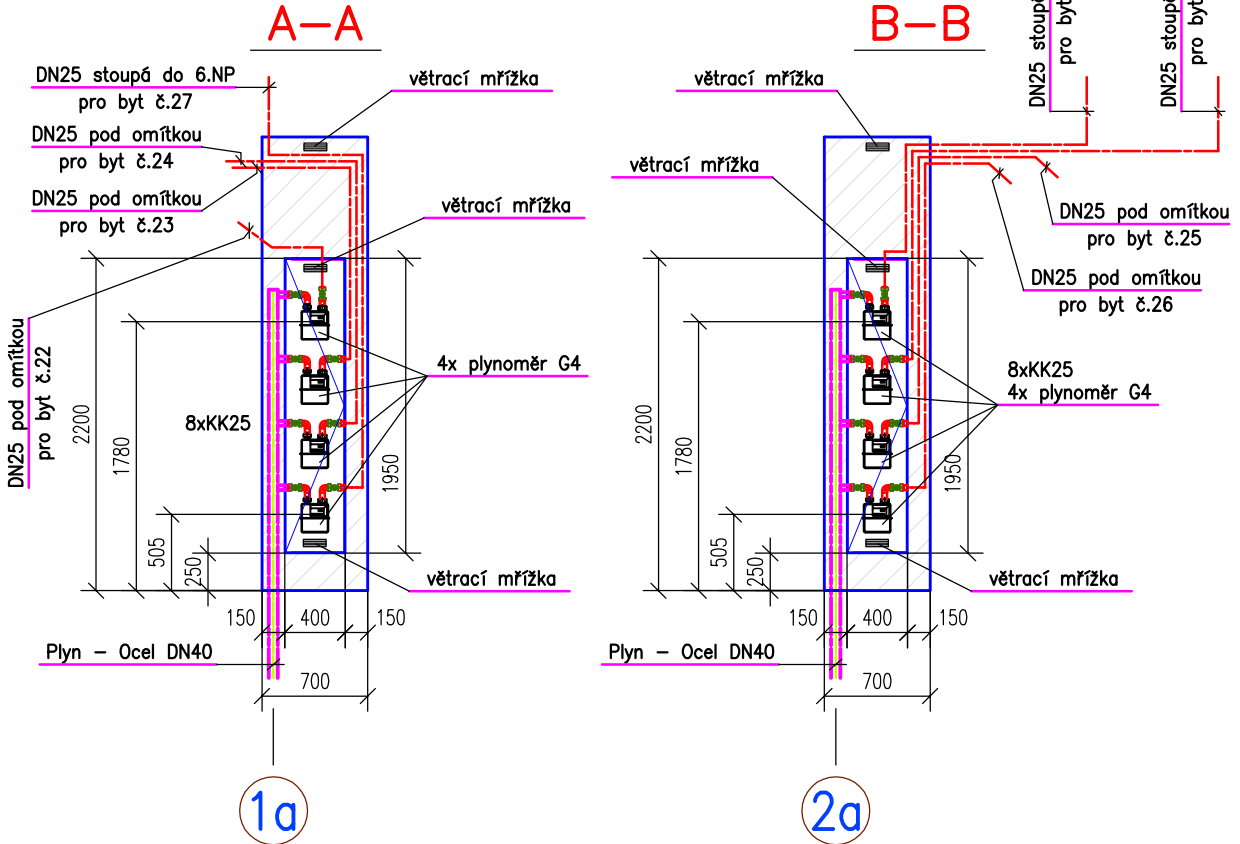
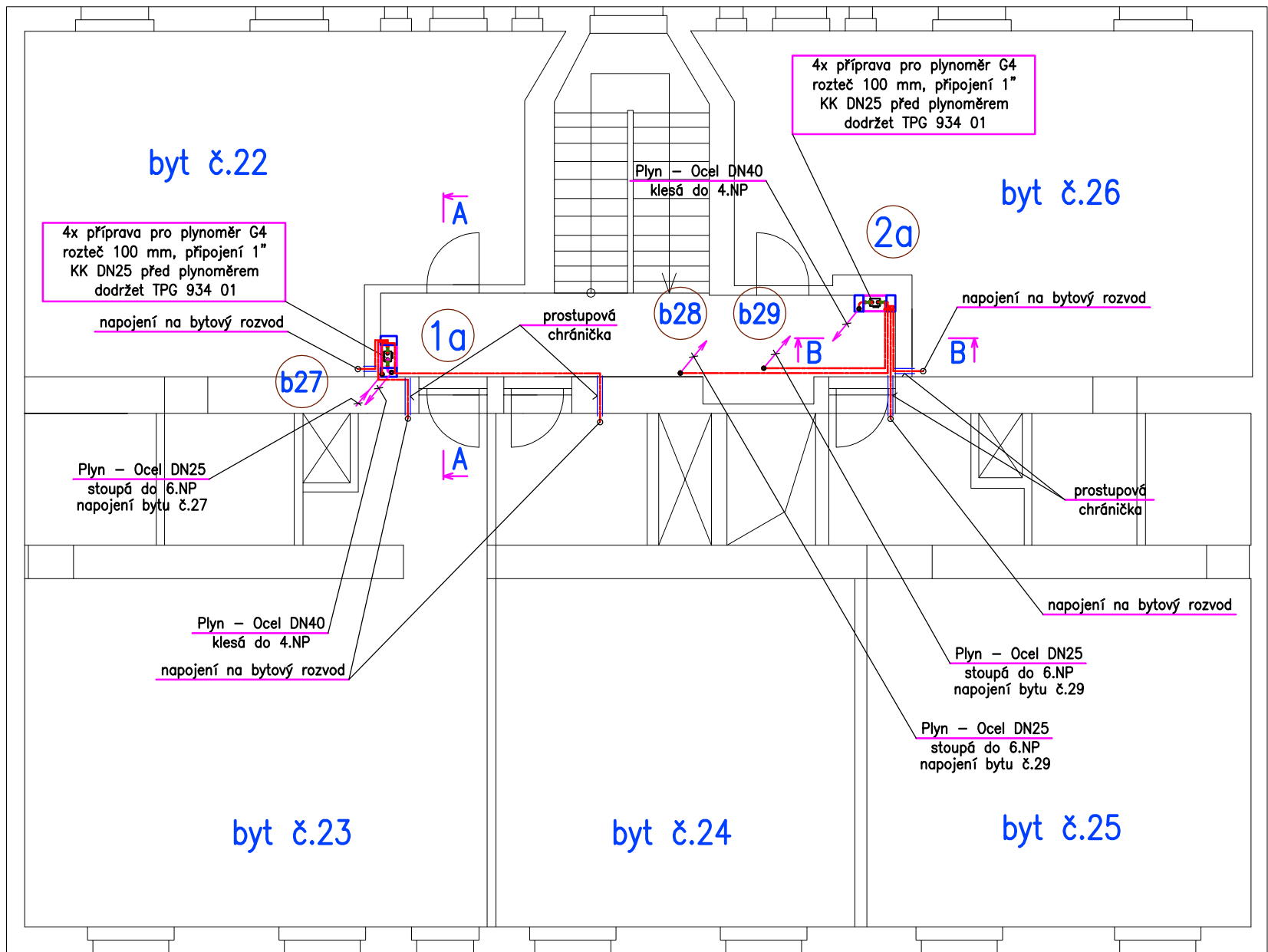


DETAIL SESTAVY PLYNOMĚRŮ



Legenda

- Nový hlavní NTL rozvod plynu z ocelového potrubí spojovaného svařováním. Rozvod veden v drážce zdi pod omítkou. Prostupy stropními konstrukcemi budou vybaveny ocelovými prostupovými chráničkami dle TPG 704 01.
- Nový NTL rozvod plynu z ocelového potrubí DN25 spojovaného svařováním. Rozvod veden v drážce zdi pod omítkou od přípravy pro plynoměr k místu napojení bytového rozvodu. Rozvod vedený komínovým zdívem bude opatřen chráničkou. Rozvod je veden pod stropem, není-li na výkrese uvedeno jinak.
- Stavebně provedená přizdívka před zdí pro umístění plynoměrů. V přizdívce bude provedena nika o min. rozměrech 40x195x28 cm (DxŠxH). Do niky budou instalovány přípravy pro plynoměry G4, rozteč připojení 100 mm, připojení 1". Na některé přípravy pro plynoměr budou instalovány stávající přesunutě plynoměry. Číselník plynoměru nesmí být výše než 1,8 m a neměl by být níže než 0,5 m nad podlahou. Nika bude opatřena dvířky z SDK s větracími otvory. Dvířka budou skrytá, v líci se stěnou přizdívky. Ve dvířkách budou v horní a spodní části provedeny větrací otvory, dále bude větrací otvor umístěn pod stropem, pokud bude přizdívka dutá. Větrací otvory budou o celkové volné ploše otvorů min. 225 cm² (např. 3x 15x5 cm). Přesná podoba větracích otvorů bude dohodnuta s investorem. Přizdívka a přípravy pro plynoměry musí vyhovovat TPG 704 01, TPG 934 01 a technickým podmínkám připojení dodavatele plynu.

Poznámka:

Veškeré rozvody plynu jsou NTL. Po skončení montáže musí být zaměřena a schematicky zakreslena poloha plynovodu, doporučuje se použít fotodokumentace o uložení plynovodu. Zkouška těsnosti se provede zkušebním tlakem podle TPG 704 01 tab.3, minimálně však 15 kPa. Všechny rozvody plynu (domovní plynovod) musí splňovat TPG 704 01 a ostatní platné předpisy a normy.

Potrubí bude provedeno z ocelových trubek bezešvých hladkých, nebo závitových materiálů 11 353.0, spojovaných výhradně svařováním. Veškeré armatury musí být s atestem pro zemní plyn. Po úspěšné tlakové zkoušce bude potrubí opatřeno dvojnásobným základním nátěrem a vrchním emailem žluté syntetické barvy. Potrubí v prostupech stavebními konstrukcemi bude ukládáno do ocelových chrániček utěsněných proti průniku plynu a vody dle TPG 704 01.

Veškeré zařízení musí být opatřeno proti nebezpečnému dotykovému napětí ochranou pospojováním a připojením na zemnicí soustavu objektu.

Při montáži, předávání a zkoušení bude dodržována ustanovení ČSN 38 6420, ČSN 07 0703, ČSN 38 6442, TPG 704 01, TPG 934 01 a ustanovení bezpečnostních a právních předpisů pro plynová zařízení.

Zhotovitel plynovodu musí být smluvní partner PP a.s. a jiných dodavatelů plynu. Zhotovitel plynovodu musí mít oprávnění odpobovovat stávající plynoměr, přesunout ho do nové polohy a znovu ho zaplombovat. O tomto přesunu bude vyhotoven protokol, který bude doručen dodavateli plynu.

V případě rozporu některých částí dokumentace, rozporu projektu se skutečným stavem zjištěným na stavbě, v případě jakýchkoliv nejasností nově vzniklých skutečností je dodavatel povinen v dostatečném předstihu upozornit objednatele a projektanta, který vydá instrukci k řešení nastalé situace.

vypracoval	zodpovědný projektant	hlavní inženýr projektu	Ing. Jan Myšička PROJEKTY - VYTÁPĚNÍ, CHLAZENÍ, PLYN Malý Okrouhlík 7/1039, 182 00 Praha 8 tel.: 284689732 e-mail: j.mysicka@volny.cz mobil: +420 732933758 www.projektyvytapieni.cz		
Ing. Jan Myšička	Ing. Jan Myšička				
investor	majitelé objektu BD Pod Zvonařkou 12				
název akce	REKONSTRUKCE DOMOVNÍHO PLYNOVODU Pod Zvonařkou 2202/12, Praha 2 - Vinohrady		IČO	DIČ	
			15 287 556	CZ-5408252091	
	stupeň	datum	A4	měřítko	
	DRS	3/2015	2x	1:100	
	číslo kopie	část	číslo přílohy		
		UT	7		
PŮDORYS 5.NP					