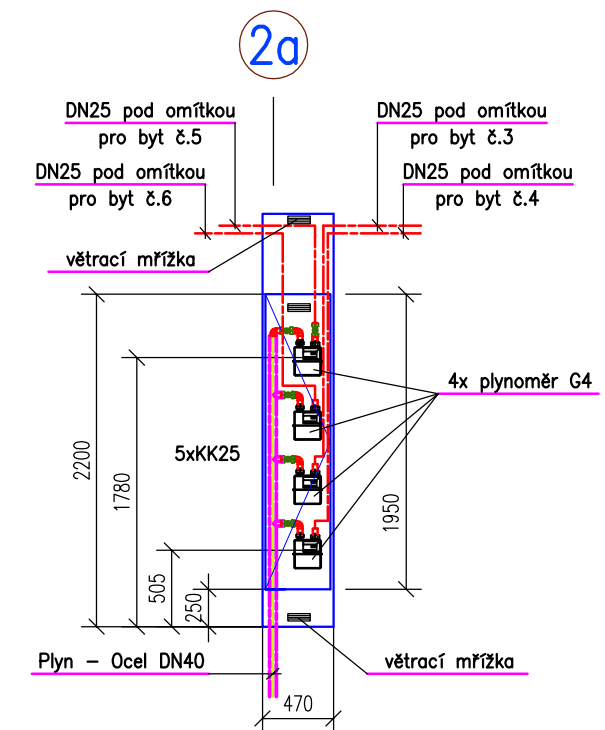
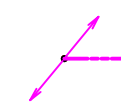


## DETAIL SESTAVY PLYNOMĚRŮ A-A



### Legenda



Nový hlavní NTL rozvod plynu z ocelového potrubí spojovaného svařováním. Rozvod veden v drážce zdi pod omítkou. Prostupy stropními konstrukcemi budou vybaveny ocelovými prostupovými chráničkami dle TPG 704 01.



Nový NTL rozvod plynu z ocelového potrubí DN25 spojovaného svařováním. Rozvod veden v drážce zdi pod omítkou od přípravy pro plynoměr k místu napojení bytového rozvodu. Rozvod vedený komínovým zdívem bude opatřen chráničkou. Rozvod je veden pod stropem, nen-í na výkrese uvedeno jinak.



Stavebně provedená konstrukce-zákryt před zdi pro umístění plynoměru např. z SDK. Budou instalovány přípravy pro plynoměry G4, rozteč připojení 100 mm, připojení 1". Na některé přípravy pro plynoměr budou instalovány stávající přesunutě plynoměry. Číselník plynoměru nesmí být výše než 1,8 m a neměl by být níže než 0,5 m nad podlahou. Konstrukce bude opatřena dvířky z SDK. Dvířka budou skrytá, v líci se stěnou konstrukce. V stavební konstrukci-zákrytu budou nad podlahou a pod stropem instalovány větrací otvory opatřené mřížkami. Větrací otvory budou o celkové volné ploše otvorů min. 150 cm<sup>2</sup> (např. 2x 15x5 cm). Přesná podoba větracích otvorů bude dohodnuta s investorem. Konstrukce-zákryt a přípravy pro plynoměry musí vyhovovat TPG 704 01, TPG 934 01 a technickým podmínkám připojení dodavatele plynu.

### Poznámka:

Veškeré rozvody plynu jsou NTL. Po skončení montáže musí být zaměřena a schematicky zakreslena poloha plynovodu, doporučuje se použít fotodokumentace o uložení plynovodu. Zkouška těsnosti se provede zkušebním tlakem podle TPG 704 01 tab.3, minimálně však 15 kPa. Všechny rozvody plynu (domovní plynovod) musí splňovat TPG 704 01 a ostatní platné předpisy a normy.

Potrubí bude provedeno z ocelových trubek bezešvých hladkých, nebo závitových materiál 11 353.0, spojovaných výhradně svařováním. Veškeré armatury musí být s atestem pro zemní plyn. Po úspěšné tlakové zkoušce bude potrubí opatřeno dvojnásobným základním nátěrem a vrchním emailem žluté syntetické barvy. Potrubí v prostupech stavebními konstrukcemi bude ukládáno do ocelových chrániček utěsněných proti průniku plynu a vody dle TPG 704 01.

Veškeré zařízení musí být opatřeno proti nebezpečnému dotykovému napětí ochranou pospojováním a připojením na zemnicí soustavu objektu.

Při montáži, předávání a zkoušení bude dodržována ustanovení ČSN 38 6420, ČSN 07 0703, ČSN 38 6442, TPG 704 01, TPG 934 01 a ustanovení bezpečnostních a právních předpisů pro plynová zařízení.

Zhotovitel plynovodu musí být smluvní partner PP a.s. a jiných dodavatelů plynu. Zhotovitel plynovodu musí mít oprávnění odplobovat stávající plynoměr, přesunout ho do nové polohy a znovu ho zaplobovat. O tomto přesunu bude vyhotoven protokol, který bude doručen dodavateli plynu.

V případě rozporu některých částí dokumentace, rozporu projektu se skutečným stavem zjištěným na stavbě, v případě jakýchkoliv nejasností nově vzniklých skutečností je dodavatel povinen v dostatečném předstihu upozornit objednatele a projektanta, který vydá instrukci k řešení nastalé situace.

vypracoval	zodpovědný projektant	hlavní inženýr projektu	Ing. Jan Myšíčka PROJEKTY - VYTÁPĚNÍ, CHLAZENÍ, PLYN Malý Okrouhlík 7/1039, 182 00 Praha 8 tel.: 284689732 e-mail: j.mysicka@volny.cz mobil: +420 732933758 www.projektyvytapani.cz		
Ing. Jan Myšíčka	Ing. Jan Myšíčka				
investor	majitelé objektu BD Pod Zvonařkou 12		IČO	DIČ	
název akce	REKONSTRUKCE DOMOVNÍHO PLYNOVODU Pod Zvonařkou 2202/12, Praha 2 - Vinohrady		15 287 556	CZ-5408252091	
	stupeň	datum	A4	měřítko	
	DRS	3/2015	2x	1:100	
	číslo kopie	část	číslo přílohy		
		UT	3		